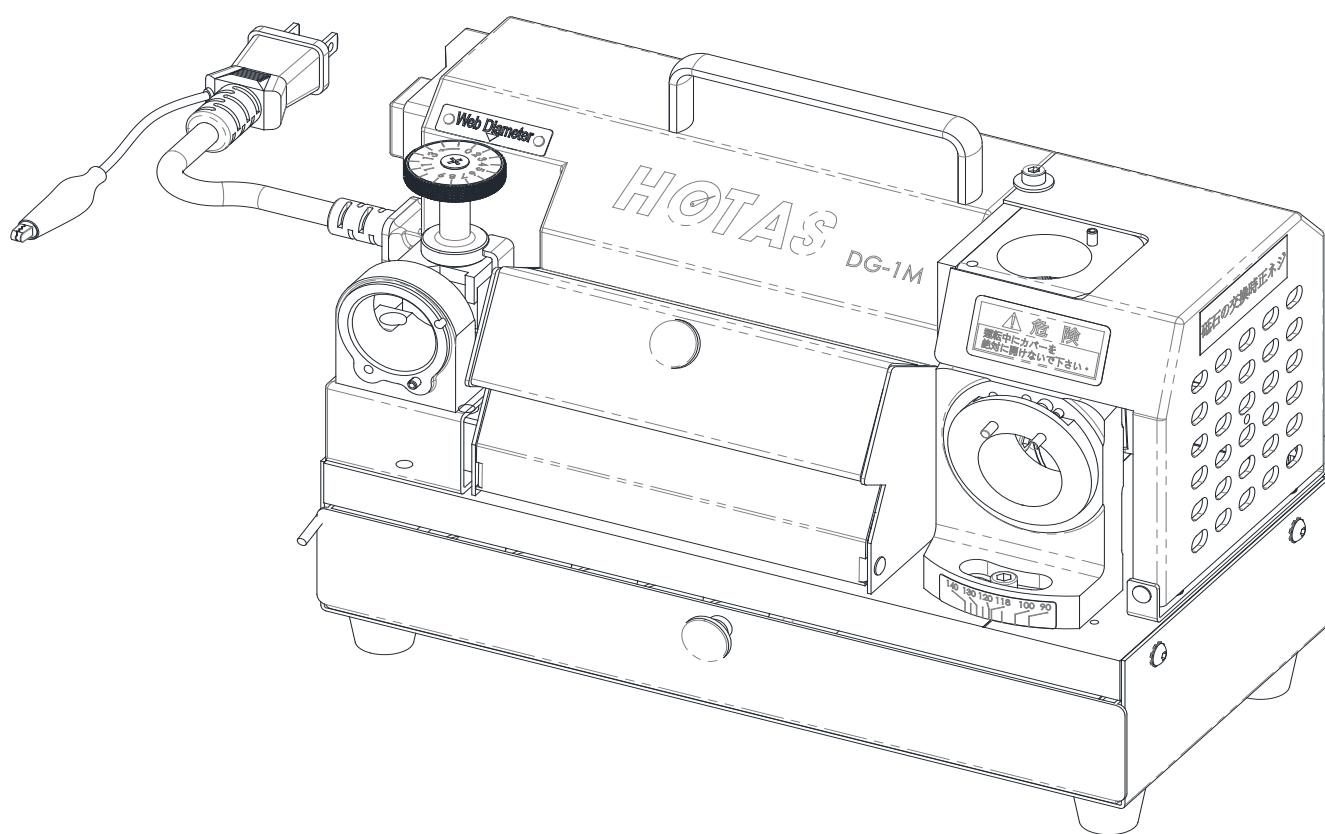


HOTAS ドリル研磨機

DG-1M 円錐型研磨機

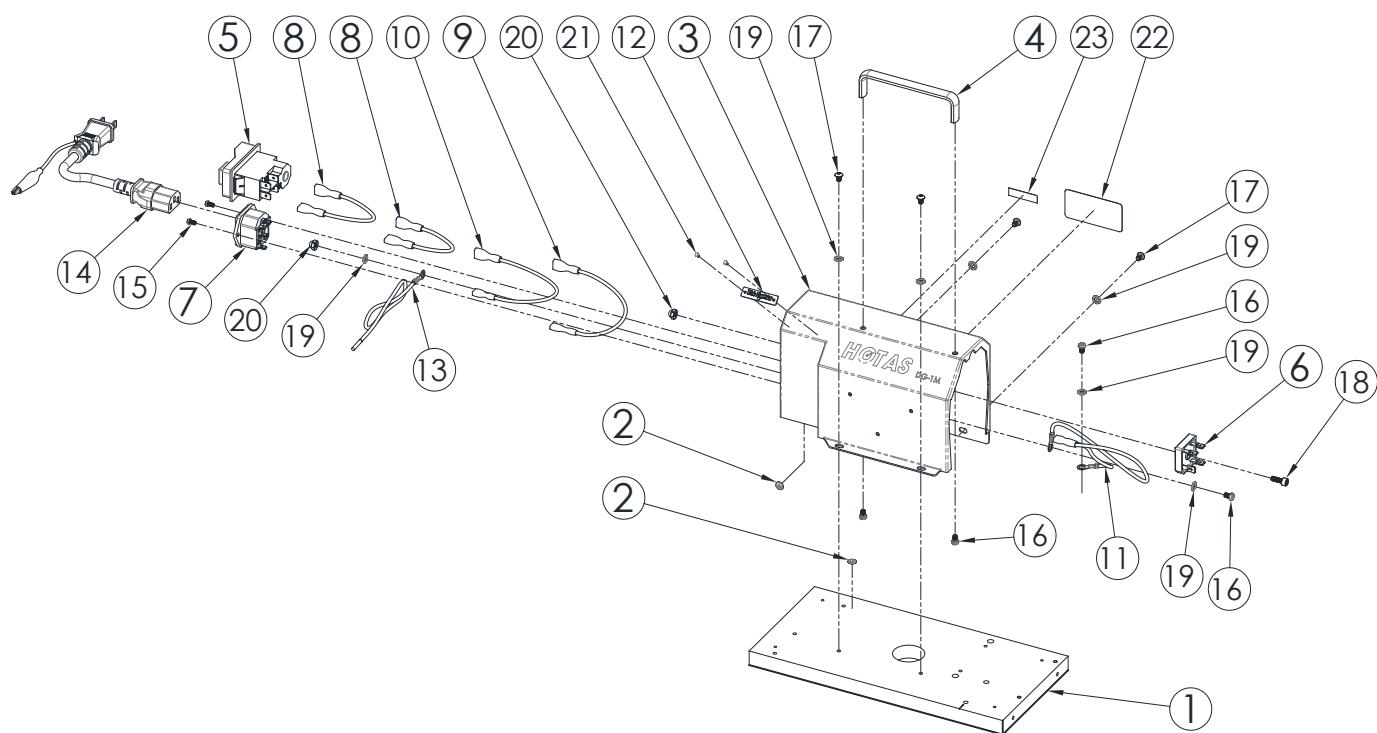
部品展開図



(株)ホータス
大阪市西淀川区千舟2-8-28
TEL: 06-6474-3908
FAX: 06-6474-3298

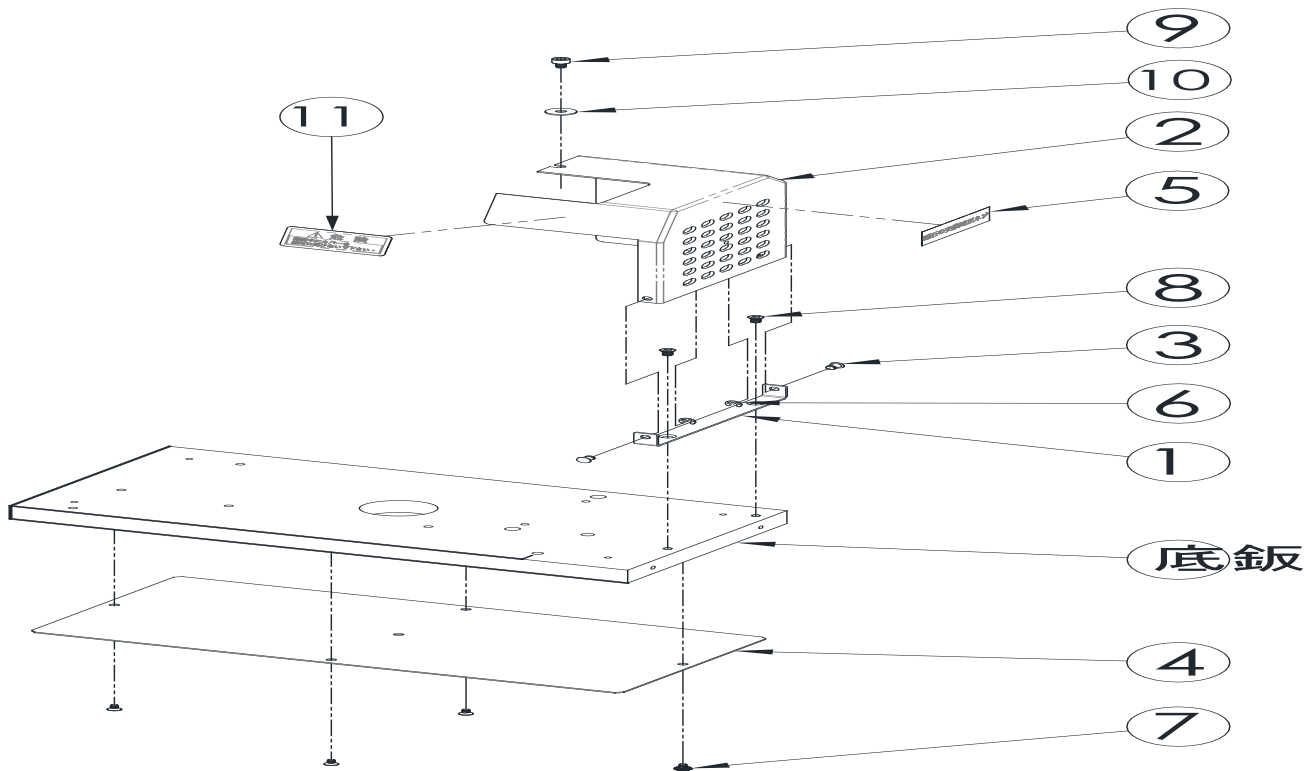
製表: 2014/12/02

DG-1M 部品展開図P1



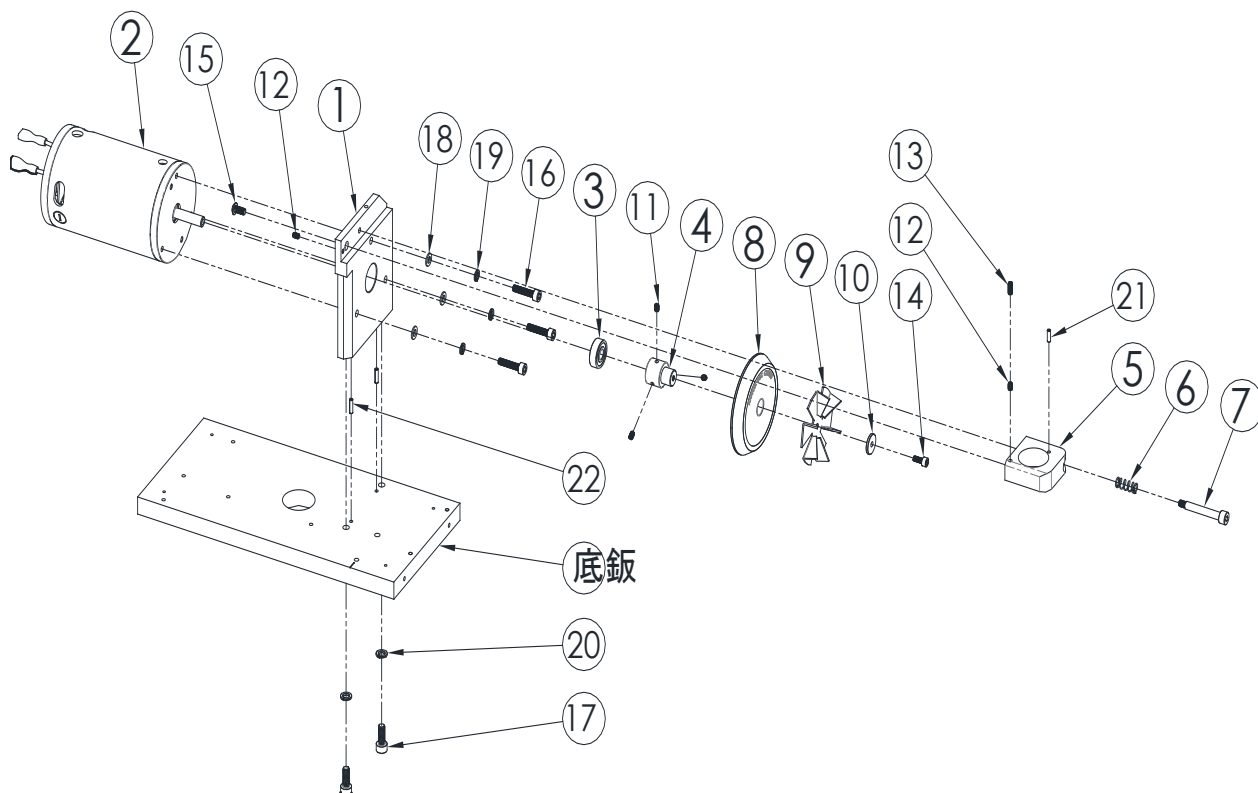
番号	名称	数量	備考
1	DG-1M 底板	1	
2	アースシール	2	
3	DG-1Mモーターカバー	1	
4	ハンドル	1	
5	電源スイッチ	1	
6	整流器	1	
7	電源ケーブル差込口	1	ヒューズ付き:10A250V Φ5.2x20mm
8	白色ケーブル-15 cm	2	
9	黒色ケーブル-25 cm	1	
10	白色ケーブル-25 cm	1	
11	アースケーブル-25 cm	1	
12	WEBADJUSTER ラベル	1	
13	アースケーブル-180 cm	1	
14	電源ケーブル	1	
15	M03L06 +ネジ	2	
16	M04L06 +ネジ	4	
17	M04L06 六角ボルト	4	
18	M04L12 六角ボルト	1	
19	M4 ワッシャー 8.3x0.5-	7	
20	M04D08 六角ナット	2	
21	釘	2	
22	ロゴシール(HOTAS)	1	
23	原産地チール(Made in Taiwan)	1	

DG-1M 部品展開図P2



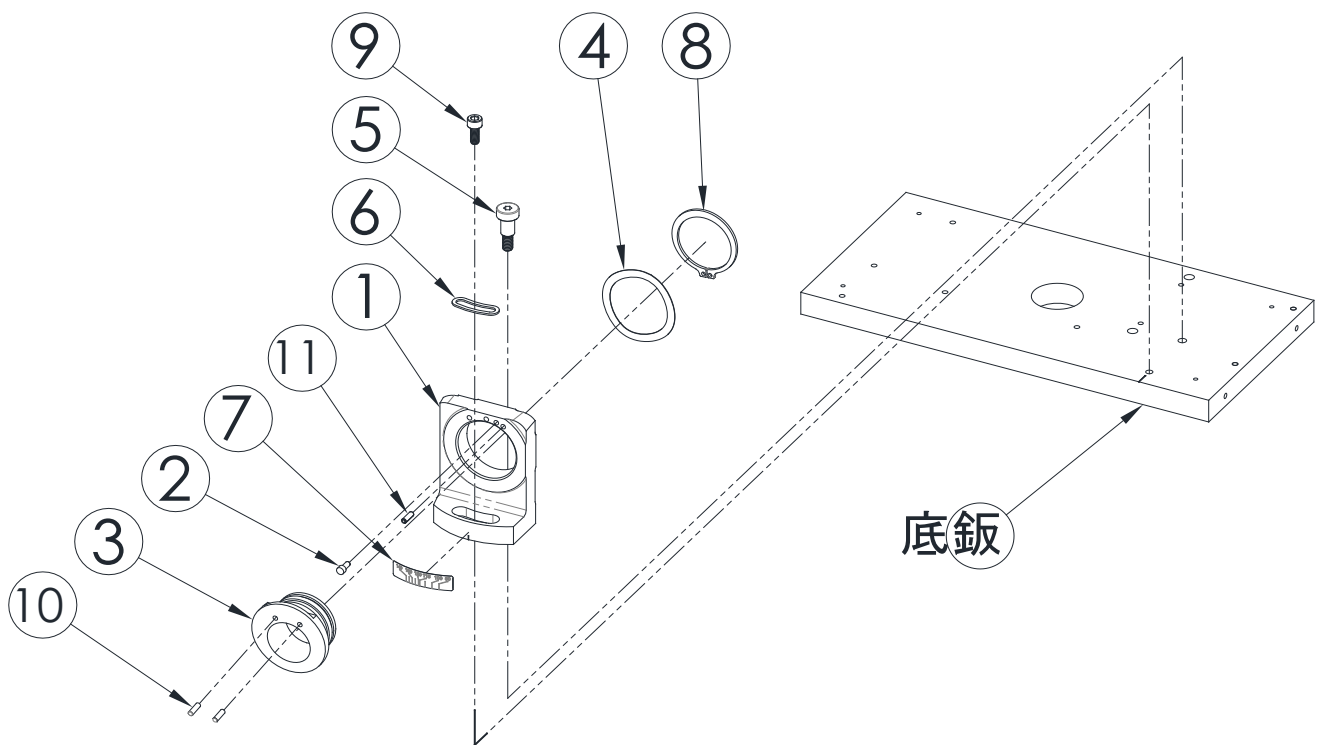
番号	名称	数量	備考
1	砥石カバー留め具	1	
2	砥石カバー	1	
3	固定ピン	2	
4	DG-1M 底板鉄板蓋	1	
5	砥石取り外しシール	1	
6	Eリング	2	
7	M03L05 +皿ネジ	4	
8	M04L06 +皿ネジ	2	
9	M04L06 六角ネジ	1	
10	M4 ワッシャー-12.0x1.0-	1	
11	警告シール	1	

DG-1M 部品展開図P3



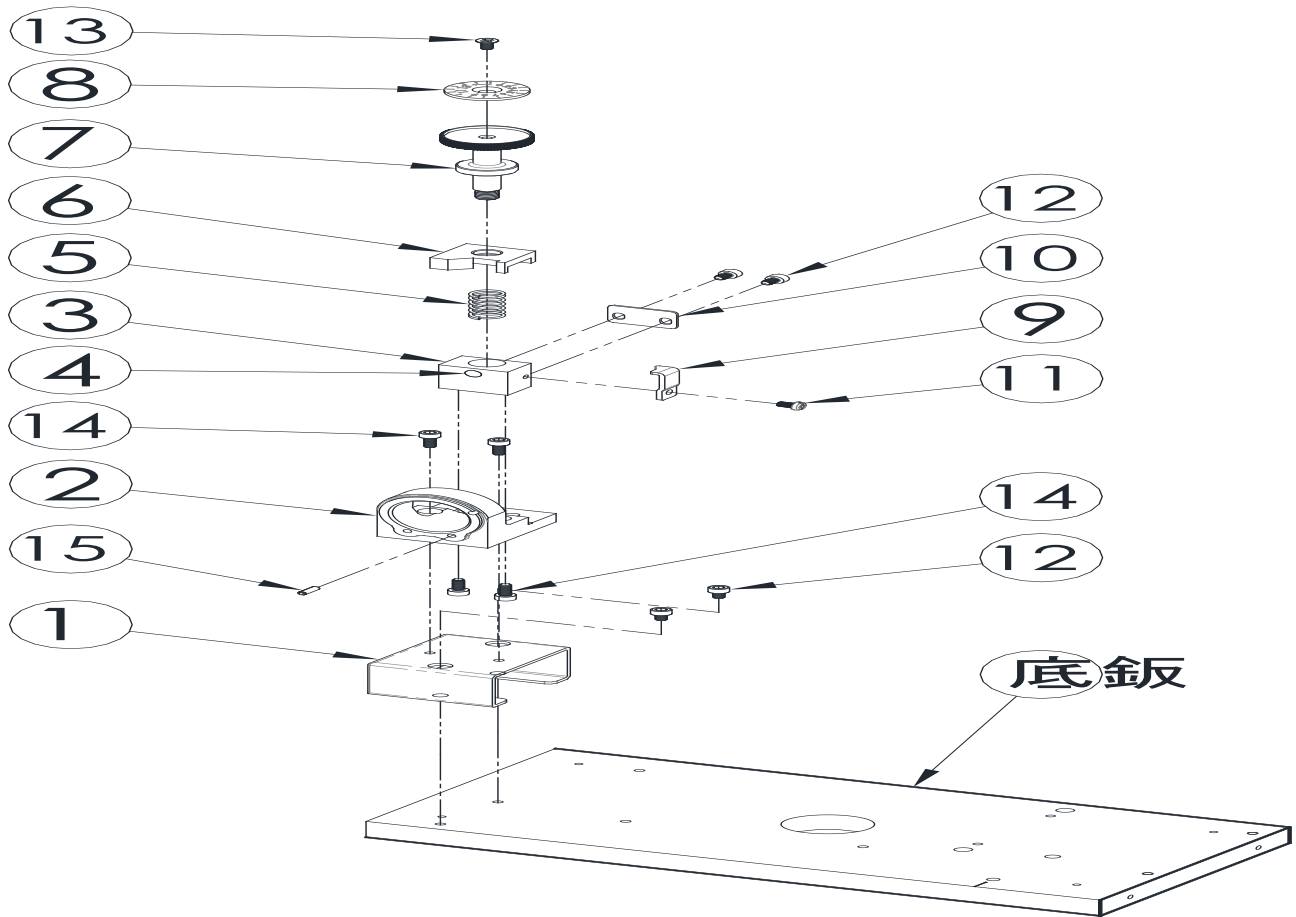
番号	名称	数量	備考
1	モーター取付板	1	
2	DCモーター AC100V	1	
3	ベアリング	1	
4	フランジ	1	
5	シンニング台	1	
6	スプリング	1	
7	シンニング台用半ネジ	1	
8	砥石	1	P-CBN
9	砥石固定ファン	1	
10	ワッシャー	1	
11	M04L06 六角ネジ	3	
12	M04L06 六角ネジ	2	
13	M04L10 六角ネジ	1	
14	M04L10 六角ネジ	1	
15	M05L10 六角ネジ	1	
16	M05L22 六角ネジ	3	
17	M06L16 六角ネジ	2	
18	M5 ワッシャー-10.0x1.0-	3	
19	M5 ワッシャー 8.5x1.25-	3	
20	M6 ワッシャー 10.3x1.5-	2	
21	ピンD03L10	1	
22	ピンD03L12	2	

DG-1M 部品展開図P4



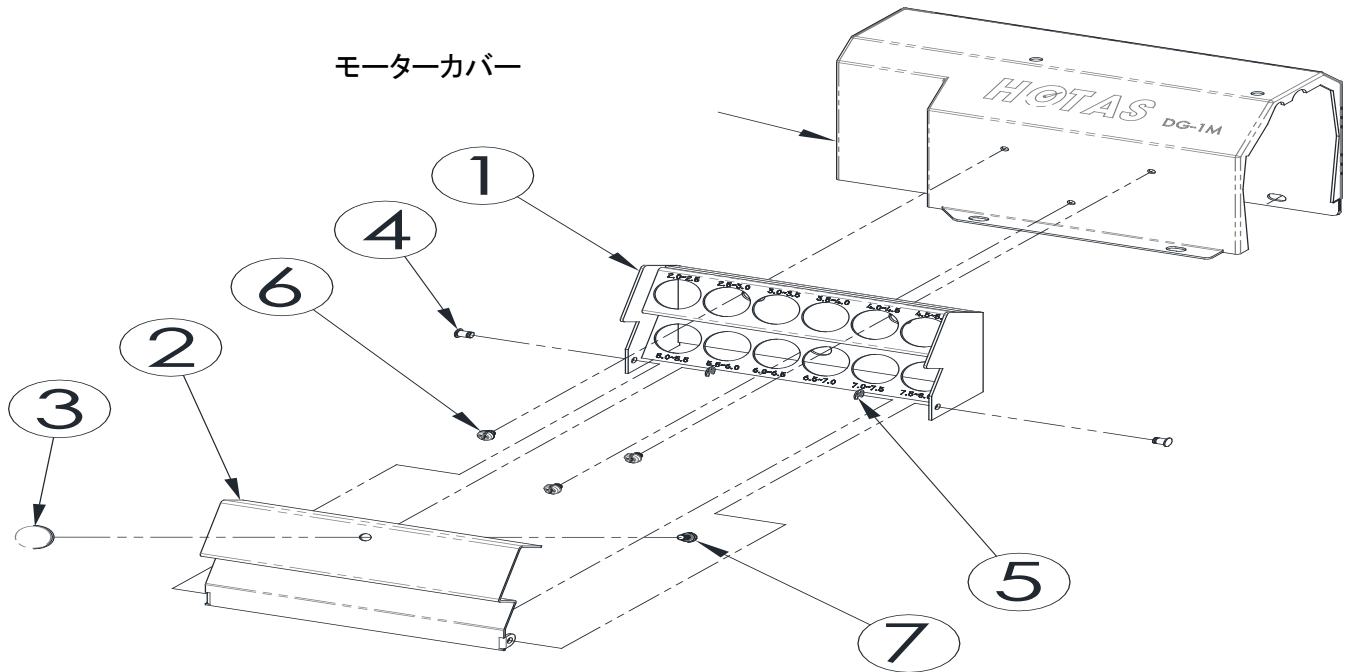
番号	名称	数量	備考
1	研磨台	1	
2	ピン	1	
3	研磨台ローター	1	
4	ワッシャー	1	
5	固定ネジ	1	
6	角度調整用ワッシャー	1	
7	角度シール(右)(90-140)	1	
8	Cリング	1	
9	M05L12 六角ネジ	1	
10	ピン D03L10	2	
11	ピンD03L10	1	

DG-1M 部品展開図P5



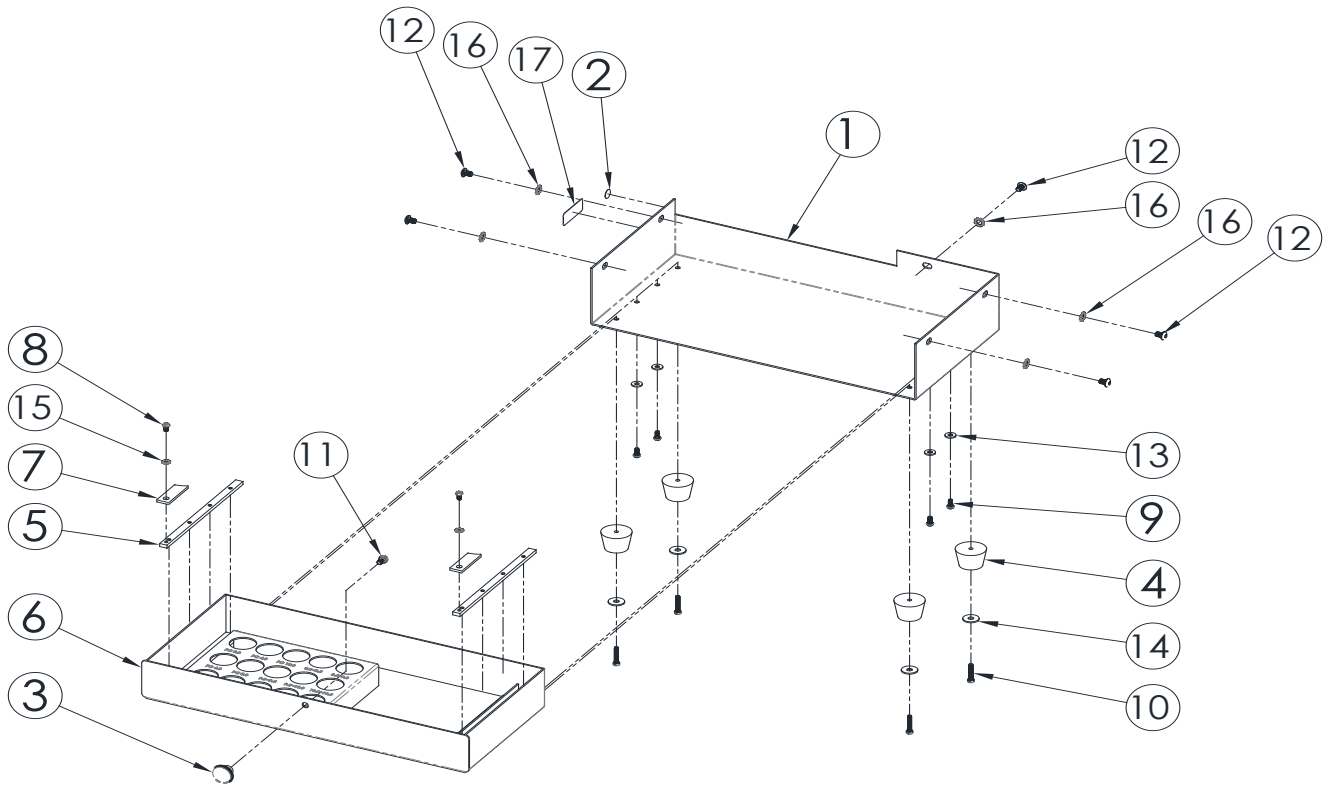
番号	名称	数量	備考
1	位置決め調整台固定台	1	
2	位置決め調整台ベース	1	
3	位置決め調整台ブロック	1	
4	超硬チップ	1	
5	位置決め調整台スプリング	1	
6	位置決め調整台ブロックカバー	1	
7	位置決め調整台ダイヤル	1	
8	位置決め調整台ダイヤルメモリ	1	
9	位置決め調整台カバー外れ防止治具	1	
10	位置決め調整台 高さ補正板	1	
11	M04L06 +ネジ	1	
12	M04L06 六角ネジ	4	
13	M04L08 +皿ネジ	1	
14	M04L10 六角ネジ	4	
15	ピンD03L10	1	

DG-1M 部品展開図P6



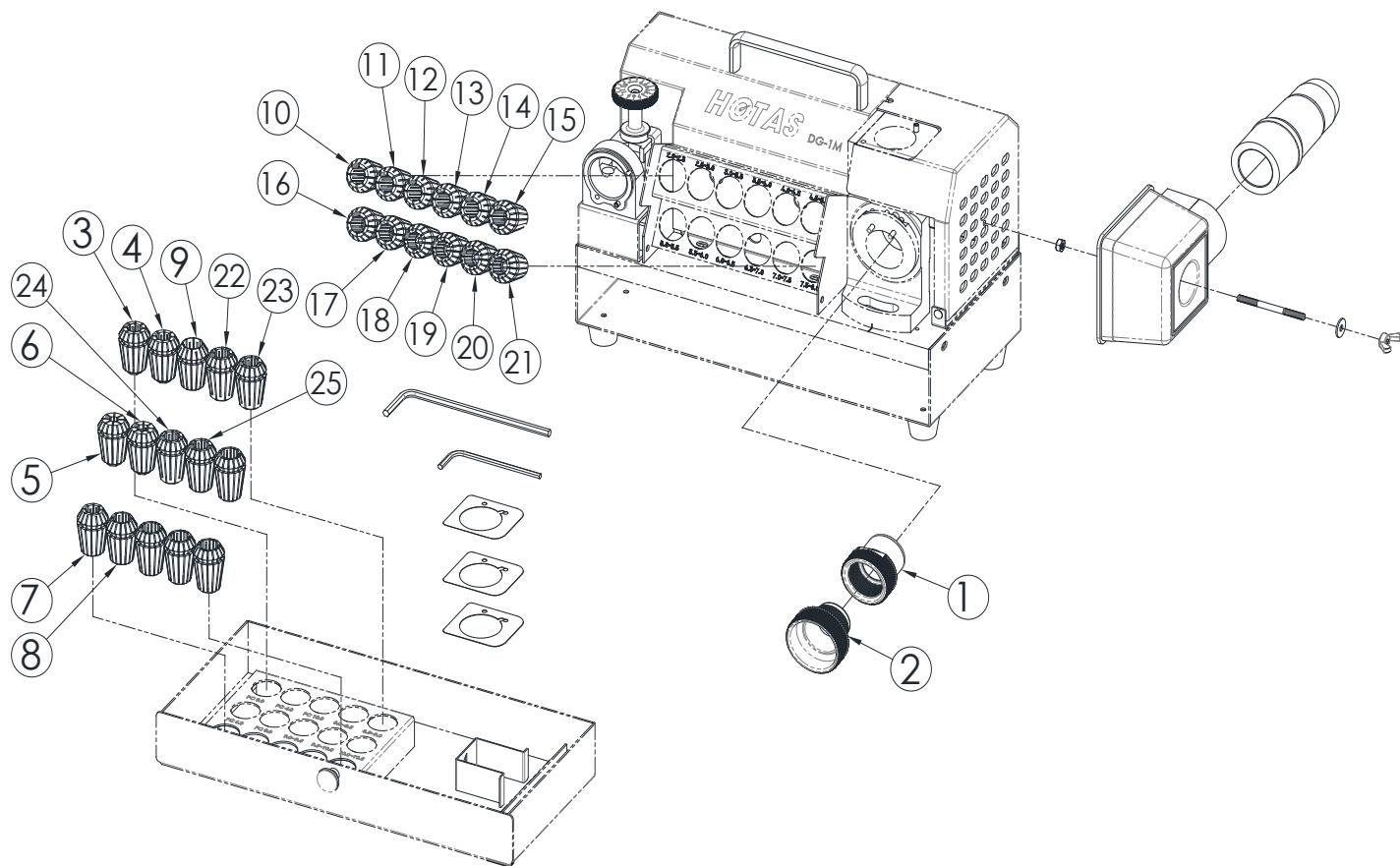
番号	名称	数量	備考
1	DG-1M コレット収納ケース	1	1,2,3,4,5,6セット商品
2	コレット収納ケース蓋	1	
3	コレット収納ケース取っ手	1	
4	ピン	2	
5	Eリング	2	
6	M04L04 +ネジ	3	
7	M04L06 +ネジ	1	

DG-1M 部品展開図P7



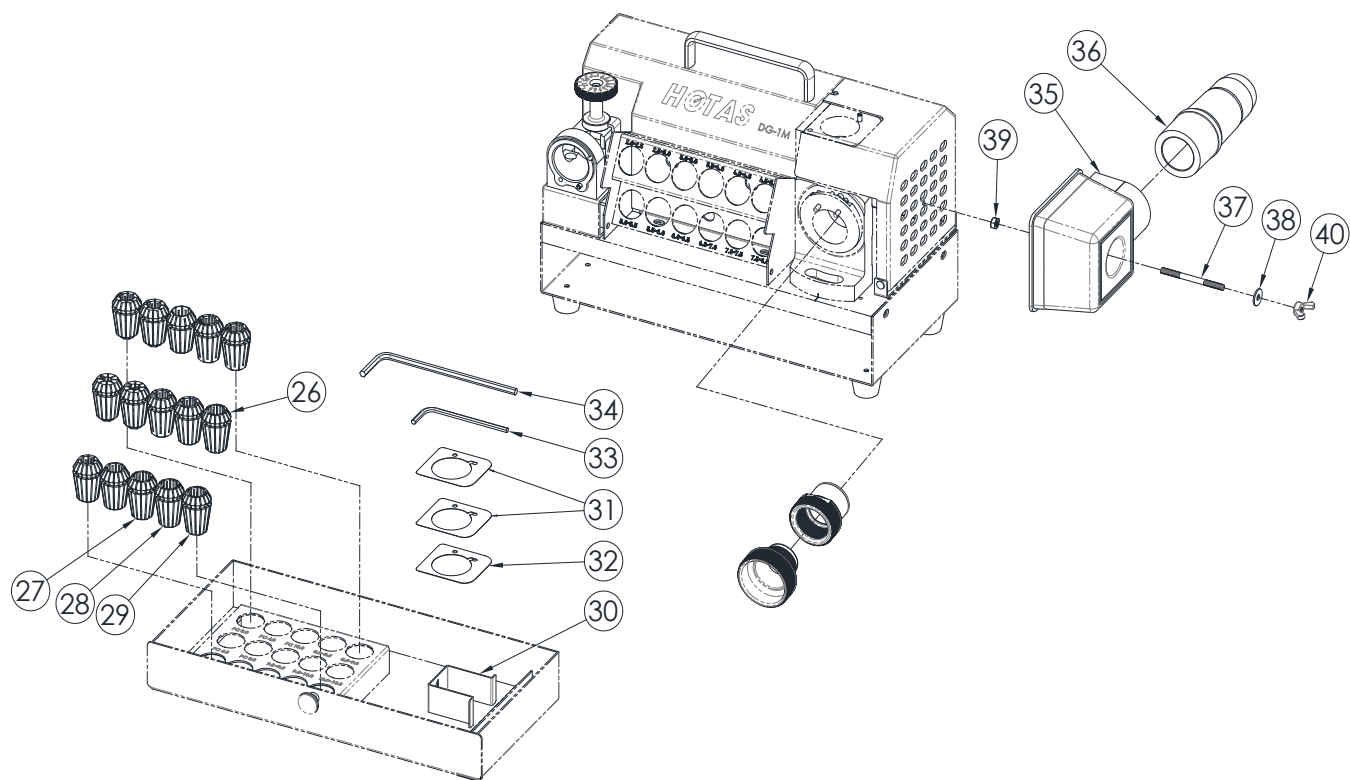
番号	名称	数量	備考
1	収納BOXベース	1	
2	アースシール	1	
3	引き出し取っ手	1	
4	ゴム脚	4	
5	DG-1M 引き出しガイド	2	
6	DG-1M 収納BOX	1	
7	GS-06 収納BOX外れ防止板	2	
8	M03L05 +ネジ	2	
9	M03L06 +ネジ	4	
10	M03L15 +ネジ	4	
11	M04L06 +ネジ	1	
12	M04L06 六角ネジ	5	
13	M3 ワッシャー 8.0x1.0-	4	
14	M4 ワッシャー 12.0x1.0-	4	
15	M3 ワッシャー 6.5x0.5-	2	
16	M4 ワッシャー 8.3x0.5-	5	
17	シール	1	

DG-1M 部品展開図P8-1



番号	名称	数量	備考
1	コレットホルダー	1	1,2セット商品 P-CH
2	コレットホルダー締付ナット	1	
3	ER20B 3.0 コレット	1	P-C3.0
4	ER20B 4.0 コレット	1	P-C4.0
5	ER20B 6.0 コレット	1	P-C6.0
6	ER20B 8.0 コレット	1	P-C8.0
7	ER20B 10.0 コレット	1	P-C10.0
8	ER20B 12.0 コレット	1	P-C12.0
9	ER20B 13.0 コレット	1	P-C13.0
10	ER20B 2.5 コレット	1	P-CB2.5
11	ER20B 3.0 コレット	1	P-CB3.0
12	ER20B 3.5 コレット	1	P-CB3.5
13	ER20B 4.0 コレット	1	P-CB4.0
14	ER20B 4.5 コレット	1	P-CB4.5
15	ER20B 5.0 コレット	1	P-CB5.0
16	ER20B 5.5 コレット	1	P-CB5.5
17	ER20B 6.0 コレット	1	P-CB6.0
18	ER20B 6.5 コレット	1	P-CB6.5
19	ER20B 7.0 コレット	1	P-CB7.0
20	ER20B 7.5 コレット	1	P-CB7.5
21	ER20B 8.0 コレット	1	P-CB8.0
22	ER20B 8.5 コレット	1	P-CB8.5
23	ER20B 9.0 コレット	1	P-CB9.0
24	ER20B 9.5 コレット	1	P-CB9.5
25	ER20B 10.0 コレット	1	P-CB10.0

DG-1M 部品展開図P8-2



番号	名称	数量	備考
26	ER20B 10.5 コレット	1	P-CB10.5
27	ER20B 11.0 コレット	1	P-CB11.0
28	ER20B 11.5 コレット	1	P-CB11.5
29	ER20B 12.0 コレット	1	P-CB12.0
30	パラレルチェッカー	1	P-CK
31	シンニング調整シム(0.1 mm)	2	P-SS-01
32	シンニング調整シム(0.3 mm)	1	P-SS-03
33	L型六角レンチ 3.0mmx9cm	1	
34	L型六角レンチ 4.0mmx11cm	1	
35	吸塵アダプター	1	35,36,37,38,39,40セット商品
36	吸塵アダプターノズル	1	
37	M04L50 棒ネジ	1	
38	M4 ワッシャー 12.0x1.0-	1	
39	M04D08 六角ナット	1	
40	M04D10 蝶ネジナット	1	