

● 取扱説明書 ●

～ ご使用の前に必ずお読みください ～



このたびは、弊社のドリル研磨機をお買い上げいただき、誠にありがとうございます。

ご使用になる前に、この取扱説明書を、よくお読みになり正しくご使用ください。また、お読みになったあとは大切に保管してください。



もくじ

- | | | |
|---|------------------|---------|
| 1 | 安全のために必ずお守りください | P.1 |
| 2 | 各部の名称と機能 | P.2 |
| 3 | ご使用方法 | P.3~11 |
| | ●円錐型研磨 | P.3~9 |
| | ●3段カット研磨 | P.10 |
| 4 | メンテナンス | P.12~13 |
| 5 | 仕様・別売部品・アフターサービス | P.14 |




1 安全のために必ずお守りください

●ご使用前に、この「安全上のご注意」をよくお読みの上、正しくお使いください。

表示と意味はつぎのようになっています。

 警告	この表示の欄は、「死亡または重傷などを負う可能性が想定される」内容です。
 注意	この表示の欄は、「傷害を負う可能性または物的損害のみが発生する可能性が想定される」内容です。






絵表示の例

	「警告や注意を促す」内容のものです。
	してはいけない「禁止」内容のものです。
	必ず実行していただく「指示」内容のものです。

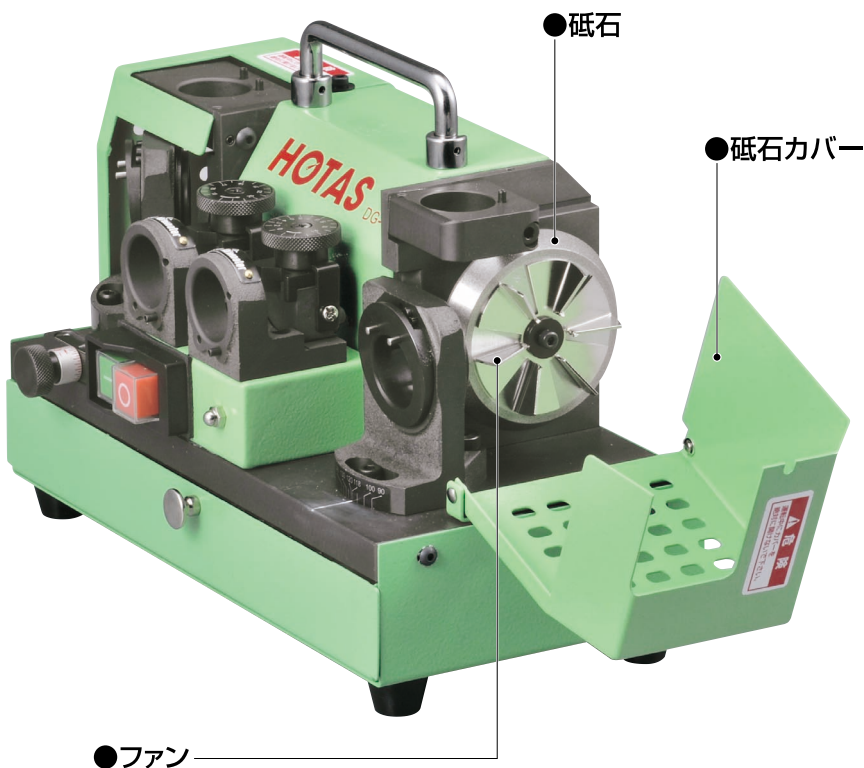
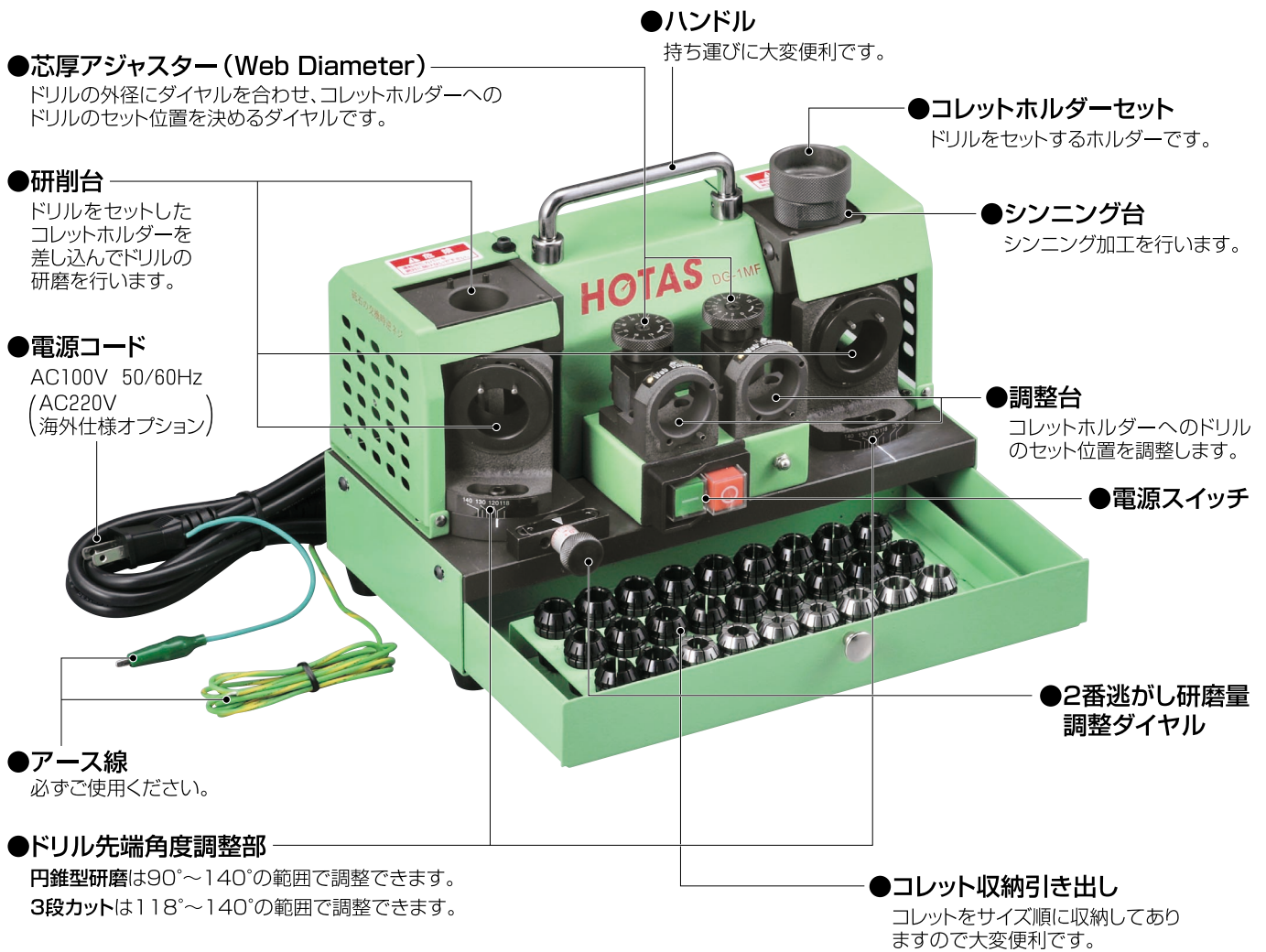
警告

 分解禁止	絶対に分解したり、修理・改造は行わないでください。 ●火災や感電・けがの原因になります。	 禁止	湿気が多い場所や風雨にさらされる場所には設置しないでください。 ●火災や感電の原因になります。
 禁止	ガタついているコンセントは使わないでください。 ●火災や感電の原因になります。	 禁止	定格15A以上、交流100V以外で使用しないでください。また、たこ足配線はしないでください。 ●発熱や火災の原因になります。
 ぬれ手禁止	ぬれた手で、電源プラグを抜き差ししないでください。 ●感電の原因になります。	 水ぬれ禁止	水につけたり、水をかけたりしないでください。本体内部にも水を入れないでください。 ●ショート・感電、火災、発熱の原因になります。
 プラグ抜き励行	お手入れをする時は、電源プラグを抜いて行ってください。 ●感電の原因になります。	 必ず守る	砥石カバーを開ける時は、電源を切り電源プラグを抜いてから開けてください。 ●感電やけがをする恐れがあります。
 プラグ抜き励行	長期間ご使用にならない時は、必ず電源プラグをコンセントから抜いてください。 ●絶縁劣化による感電や漏電火災の原因になります。	 禁止	研磨台及びシンニング台の穴に指を入れたり絶対にしないでください。 ●けがをする恐れがあります。
 禁止	電源コードを加工、無理な曲げ、引っ張り、ねじり、重い物を載せる、挟み込むなど傷をつけないでください。 ●火災や感電の原因になります。	 必ず守る	電源プラグに付いたほこりなどは取り除き、根元まで確実に差し込んでください。 ●火災や感電の原因になります。 ●プラグを抜き、乾いた布で拭いてください。
 禁止	運転中に砥石カバーを絶対に開けないでください。 ●けがをする恐れがあります。	 必ず守る	漏電による感電などの事故を防ぐため必ずアースしてご使用ください。本機には電源コードの差し込み口および本体のスイッチ部にアース線を設置しておりますのでご使用ください。

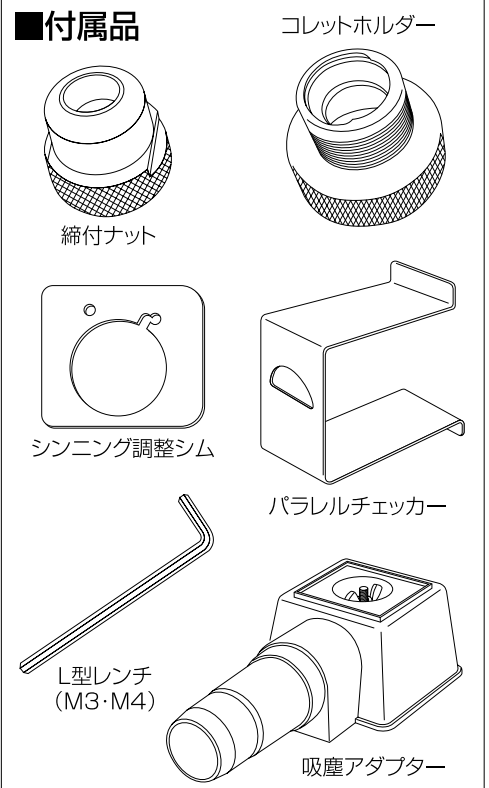
注意

 注意	砥石カバーの開閉時に、指をはさまないように充分に注意してください。 ●けがをする恐れがあります。	 禁止	不安定なところや、傾いているところには置かないでください。 ●けが、故障、破損、変形などの原因になります。
 必ず守る	電源プラグを抜く時は、必ず電源プラグを持って抜いてください。 ●感電やショートして発火することがあります。	 禁止	ドリル以外のものを研磨しないでください。 ●故障、破損、変形などの原因になります。
 必ず守る	乾式でご使用ください。ドリルに油脂類が付着した状態で研磨しないでください。 ●発火、砥石寿命低下につながる恐れがあります。		

2 各部の名称と機能



■付属品



3 ご使用方法

●安全のため必ずアース線をつないでご使用ください。

【吸塵アダプターのセット方法】

図Aの①六角ナットを②シャフトの丁度良い位置までネジ込んで、カバー中心のネジ穴にカバー外側から図Bのようにセットして③ワッシャーを②シャフトにはめ、④蝶ネジでしっかりと固定してください。

※環境保全のため、ご使用ください。

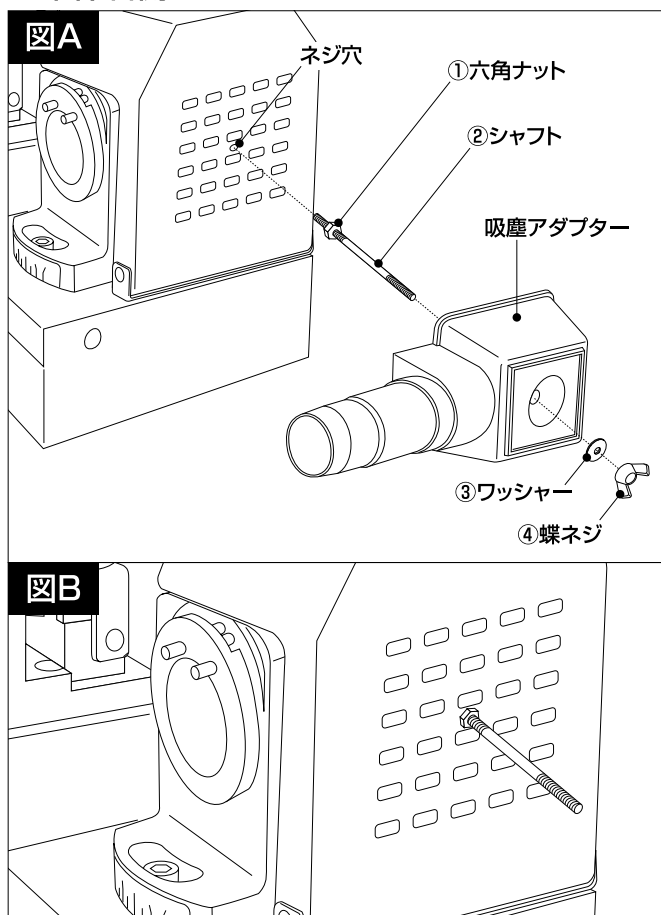
※吸塵装置はユーザー様でご準備ください。

※吸塵装置をご使用されない場合には吸塵アダプターは取り付けない状態でご使用ください。

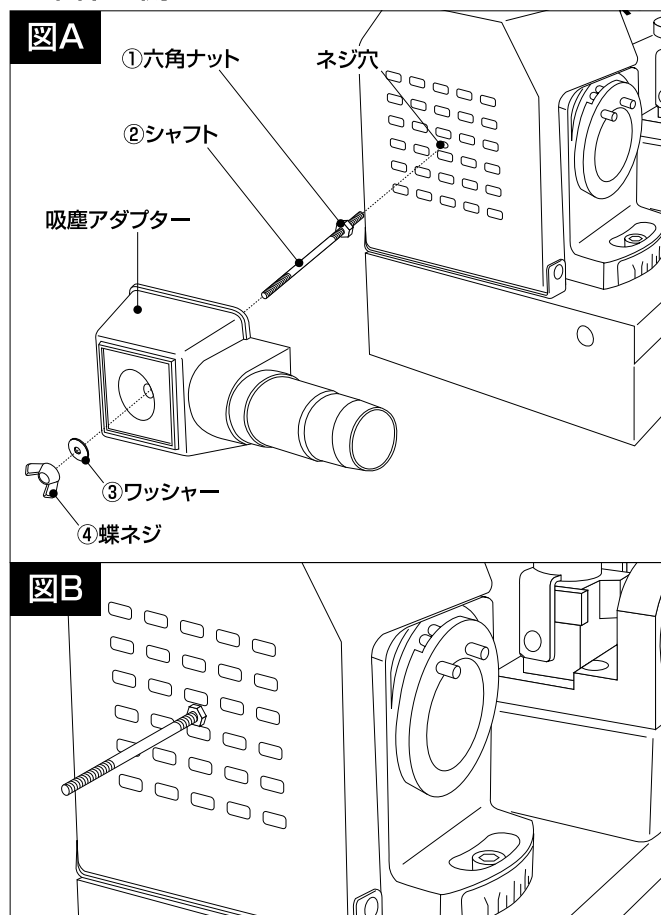
※吸塵装置を使用される場合でも砥石カバー内部は定期的に清掃してください。

※吸塵アダプターの取付ネジは振動等で緩む恐れがありますので定期的に点検してください。

■本体右側



■本体左側



【作業手順早見表】

1. 砥石の選定、交換
 2. 角度設定 (2段目、3段目を使用の場合は左右を同じ角度に合わせる)
 3. 芯厚アジャスター目盛のセット (ドリルの径および芯厚に合った目盛)
 4. コレットを選定しホルダーにはめ込む
 5. ホルダーのナットの仮締め
 6. ホルダーにドリルを挿入し、ドリルが動く程度までの仮締め
 7. 芯厚アジャスターでドリルの位置決めをし、チャッキング
 8. ドリルの刃先の確認 (ホルダーのカット面とドリルの刃先が並行になっているかどうか)
 9. 電源を投入し研磨台にて刃先の研磨
 10. シンニング台にてシンニング加工
- <以上で円錐研磨は終了、以下は3段平面研磨を必要とする場合に2工程の追加工を行います。>
11. 左側研削台前面にて二段目平面の加工
 12. 左側研削台上面にて三段目平面の加工

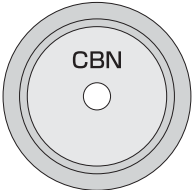
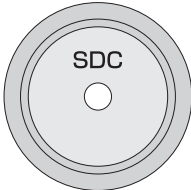
3 ご使用方法

研磨を始める前に

【準備-1】 砥石の選定

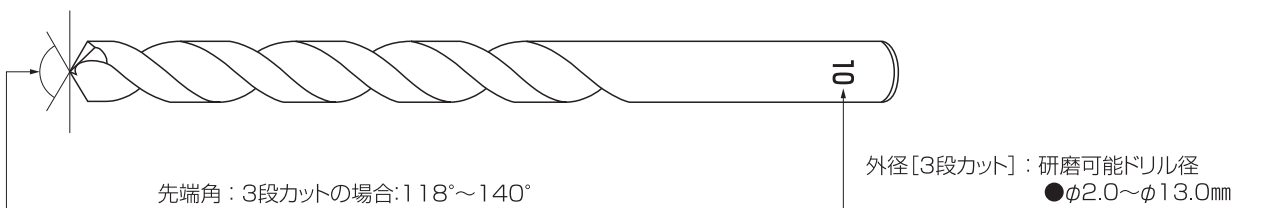
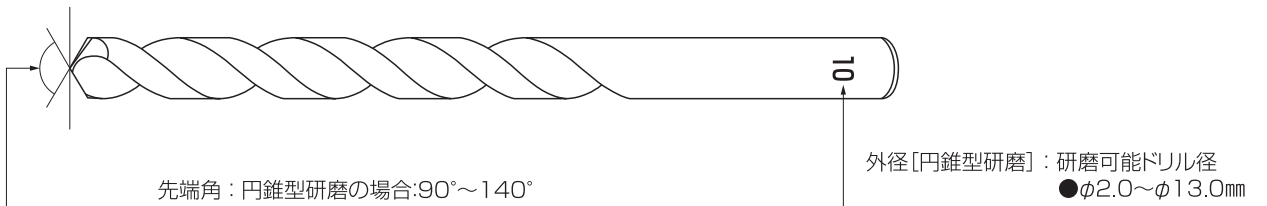
現在本体に装着されている砥石を確認の上、加工しようとするドリルに合った砥石を選んでください。標準で装着されている砥石はCBN(ボラゾン) #200であり、ハイス材質のドリルにご使用ください。ドリルが超硬材質であれば別売のSDC(ダイヤ)砥石をご使用ください。CBN、SDCとも目の細かい#400および#600も別売にて準備しておりますので必要に応じてお買い求めください。砥石の交換は本体付属のレンチをご使用ください。砥石の交換時には必ず電源をオフにしコンセントを抜いてから作業に入ってください。

本機は円錐研磨と3段カットの2種類の形状の研磨ができます。3段カットは通常の円錐研磨をした後に2段目、3段目の加工を行います。砥石の交換方法はメンテナンスP.12をご覧ください。

CBN砥石	研磨対応ドリル	SDC砥石	研磨対応ドリル
	HSSドリル		超硬ドリル

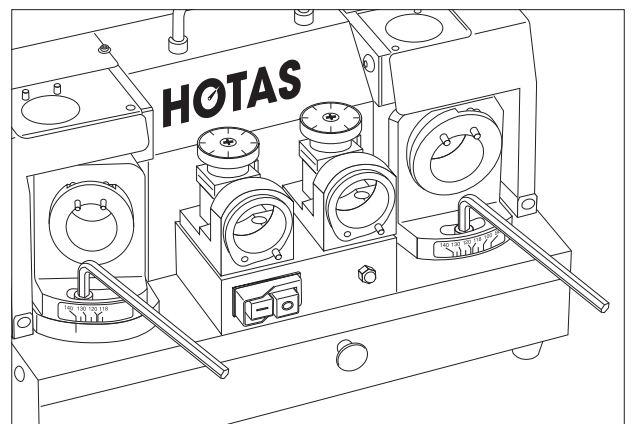
【準備-2】 研磨するドリルの外径および先端角を確認してください。

切削油や切削粉がドリルに付着している場合は、ウエス等で拭き取ってください。



【準備-3】 角度設定

研磨台の下部に角度設定目盛がありますので加工に必要な角度に設定してください。円錐研磨の場合には本体右側の研削台のみを使用します。3段カットの場合には本体左側の研削台も使用します。この場合、左右の研削台は同一角度にて設定します。角度設定には付属の六角レンチを使用し、研削台固定ネジを緩め、必要な角度に設定し、固定ネジを締めてください。



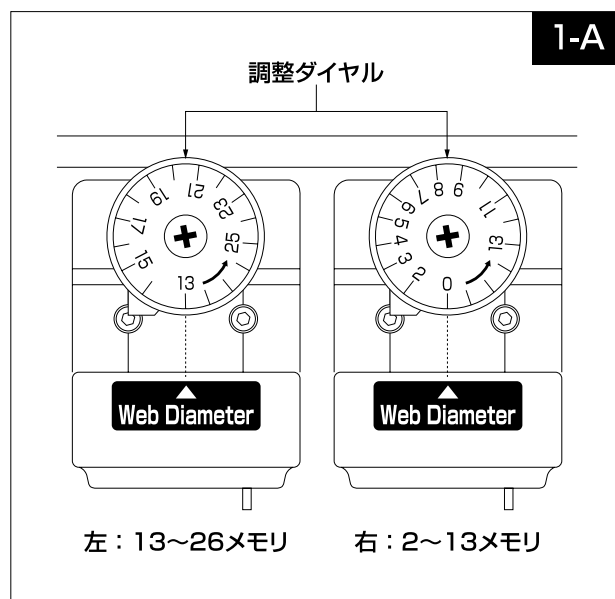
3 ご使用方法

円錐型研磨の手順

1. 目盛りをドリル径に合せます。

調整台の芯厚アジャスターダイヤル目盛を研磨するドリルの外径寸法に合せます。調整台は本体中心部に2箇所設置されております。通常の芯厚のドリルは右側のダイヤルで2～13の目盛を使用します。左側のダイヤルは13～26の目盛を刻んでありますがこれは特殊な場合に使用します(注1、注2、注3を参照)。このとき必ず**芯厚アジャスターの調整ダイヤルをいったん右へいっぱい回したところ(出荷時は調整ダイヤルを右へいっぱい回した状態になっております。)**から回して数値を合わせてください。ダイヤル目盛をWeb Diameter ラベルの矢印▲の方向にドリルの径の数値で合せます。

φ10.0のドリルであれば10の目盛で合せます。この際ドリル径の小数点以下は切り上げた数値の目盛にて設定するのが基本です。例えばφ9.1のドリルであれば目盛は10に設定します。



注1：この芯厚アジャスターの目盛は一般の芯厚のドリルを基準として設計されております。

再研磨を繰り返し、ドリルが短くなると芯が通常より厚くなったり、ドリルの種類によってはもともと芯を厚くしたものもあります。このような場合には数値を大きくするなど芯厚に合った目盛にて設定してください。

注2：市販の高速回転用ドリルなどでは通常のドリルの2倍の芯厚にて製作したものが 있습니다。このような場合には通常ドリル径の数値の2倍の数値にてダイヤル目盛を合せます。つまり、ドリル径が10.0の場合、ダイヤル目盛を20にて設定する必要があります。

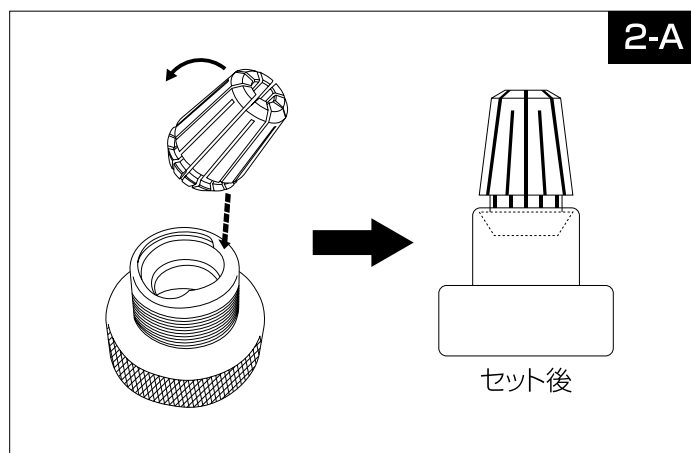
φ13のドリルで芯厚が厚い場合は左側ダイヤル目盛を26に合わせてご使用ください。ダイヤル目盛を設定する場合には必ずいったん右(ダイヤルの矢印方向)へいっぱい回して13に戻してから必要な数値に設定してください。数値は25までしか表示されていませんが26以上の数値で設定する必要のある場合には目盛を読んで場合によっては2周目まで回転させて合わせてください。

注3：上記注1、注2はあくまでも基本であって、すべての加工条件に適しているわけではありません。

加工条件によっては基準の数値よりも大きい目盛(例えばφ10のドリルであっても13)の目盛に合わせたほうが良い結果が得られる場合があります。また、その逆もあります。加工条件にあった数値を探し、個々の作業に工夫をされることをお勧めします。

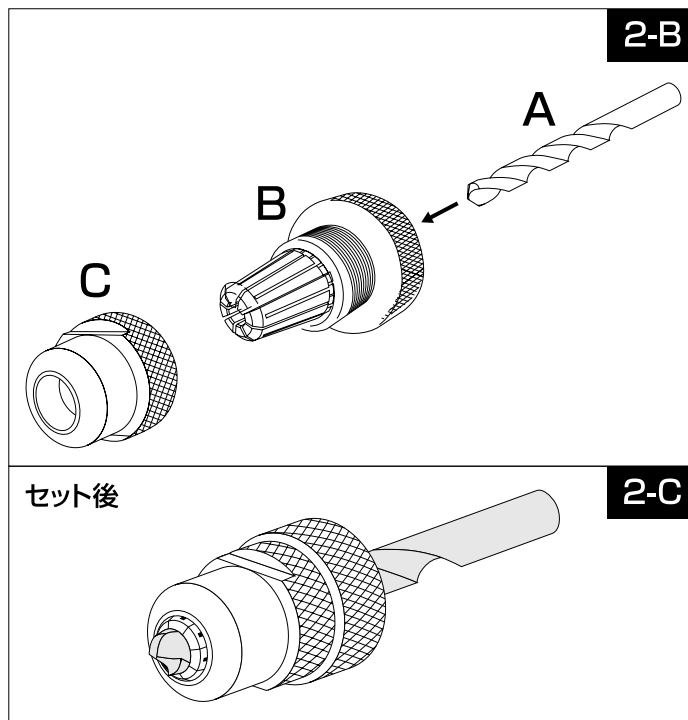
2. ドリルセットの手順

- 作業に入る前にドリルの表面および使用するコレットの穴、さらにホルダーの穴からスプレーガンやウエスでキリコ屑やホコリを取り除いてください。
- ドリルの径に合ったコレットを収納ケースから選び出し、コレットホルダーにはめ込みます(図2-A)。はめ込み式ですのでホルダーの内周の突起部にコレットの首を引っ掛けながら押しようにはめ込んでください。



3 ご使用方法

- 通常は、ストレートドリル、異径シャンクドリルを問わず黒色パーカー仕上げのP-CBシリーズのコレットをご使用下さい。 $\phi 12.0$ まで0.5mmピッチで標準装備されております。異径シャンク型ドリルの場合、刃長部を充分把握でき、再研磨ができる間はP-CBシリーズ(黒色)を使用します。
- 刃長が短くなるとシャンク部が干渉してドリルを把握できなくなります。その場合、白色(研磨仕上げ)のPCシリーズのコレットにてシャンク部をチャッキングして使用します。PCシリーズコレットはシャンク径に合わせて $\phi 3$ 、 $\phi 4$ 、 $\phi 6$ 、 $\phi 8$ 、 $\phi 10$ 、 $\phi 12$ の6サイズ及びPC-13.0が標準装備されております。
- PC-13.0($\phi 12.0 \sim \phi 13.0$)はストレートドリル用に装備されておりますが、異径シャンクであっても刃長が充分あれば使用できます。

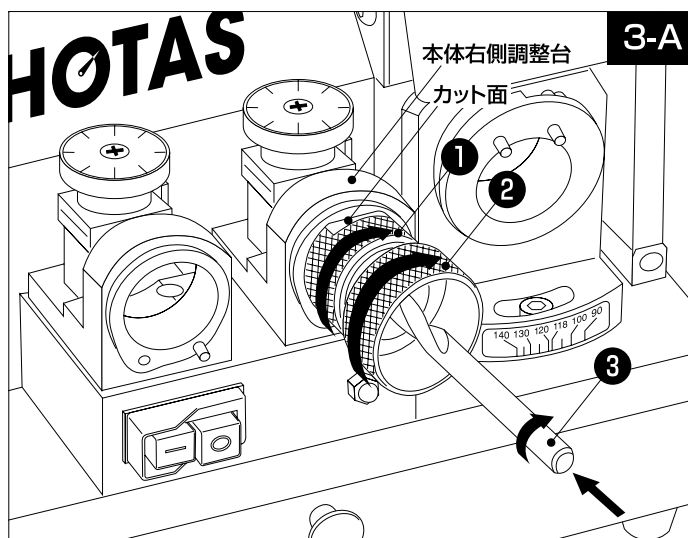


- 締め付けナット(C)にコレットを差し込むようにしてホルダー(B)と軽くつなぎます。
- 次にドリル(A)を図の矢印の方向に差し込み、ドリルの刃先が少し出る(約5ミリ程度)状態でナットを軽く締め付けます。この時点ではドリルが多少動く状態まで締めます。

コレットのサイズとドリルのサイズの差によりこのときの締め付け量は異なります。

3. 位置決めの手順

- セットしたドリル、コレット、ホルダーを図のように調整台に差し込んでください。ホルダーのナットの端面と調整台の隙間が無くなるようにし、止まるところまで①を右に回します。ホルダーのカット面を水平にすることが目的です。
- ドリルの先端が突き当たるまで奥に軽く差し込み
③ドリルを右へ回転させると刃の部分が調整台のストッパーで止まります。この位置でドリルを固定したまま②ホルダーをドリルが動かなくなるまで締め付けます。



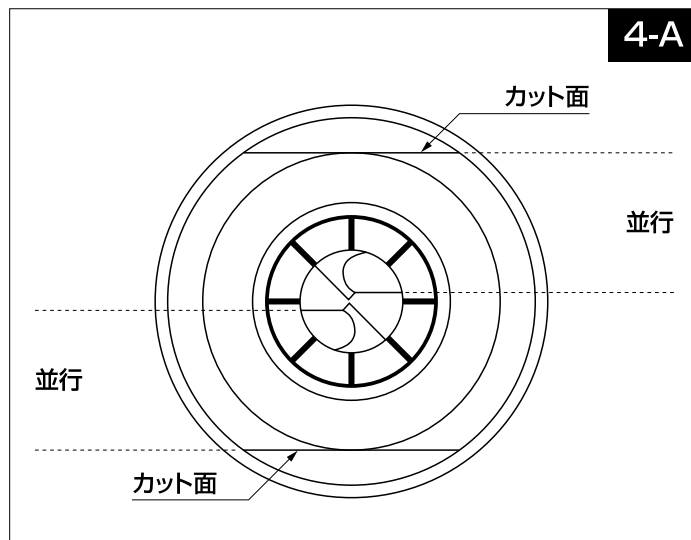
注意：この時必要以上の強い力で締め付けないようにしてください。調整台の故障やストッパーの磨耗の原因になります。また、 $\phi 2 \sim \phi 4$ 程度の小径ドリルの場合、ストッパーでの当たりがとりにくい場合がありますが、あらかじめコレットとドリルのギャップをできるだけ小さくし、軽い力で回転させることにより比較的楽に当たりを取ることができます。

- $\phi 2 \sim \phi 4$ の小径ドリルで全長が短くなってくると上記セット時に指でつまみにくく、ストッパーでの当たりがとれない場合があります。このような場合にはピンバイス等でシャンク部を挟んであらかじめドリルの位置決めをしてから差し込みその位置を維持したままチャッキングすることにより正常なセットが可能です。

3 ご使用方法

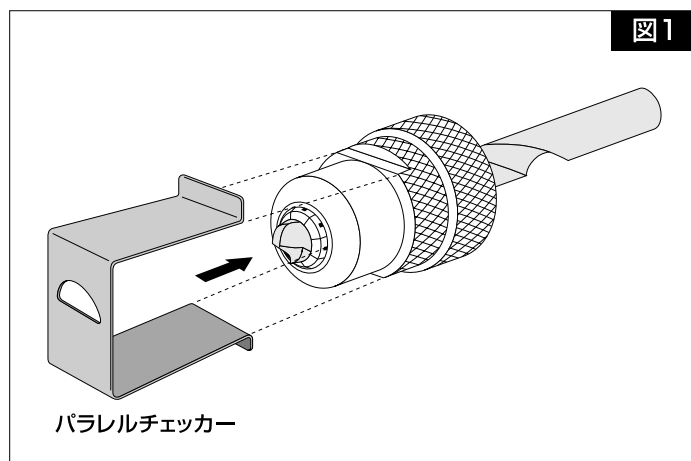
4. 刃先とホルダーのカット面は並行に。

- 調整台より取り出したとき、図のように刃先とコレットホルダーのカット面が並行になっている事を確認してください。(5.パラレルチェッカーによる並行の確認をご参照ください。)もし並行になっていない場合は芯厚アジャスターのダイヤル目盛の位置を変更するなどしてやり直してください。

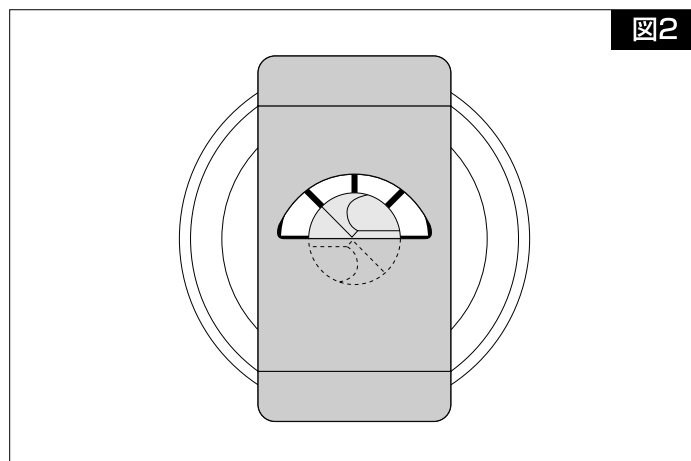


5. パラレルチェッカーによる並行の確認

- 工程4で図1のように位置決めされましたホルダーのカット面にパラレルチェッカーを差し込んでいただきます。



- 図2のように半円の下側の線とドリルの刃先が並行になっているかを確認してください。

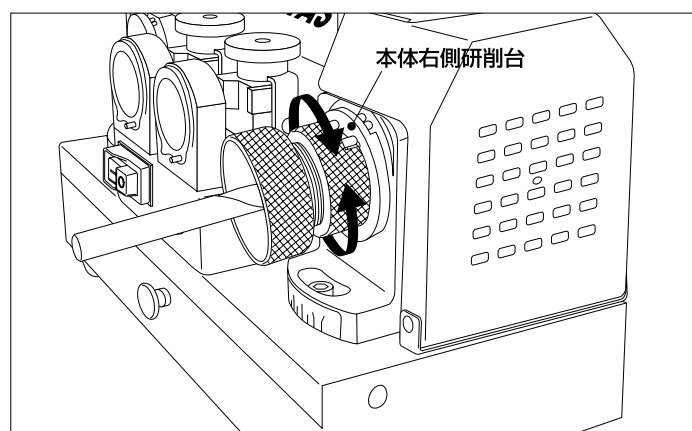
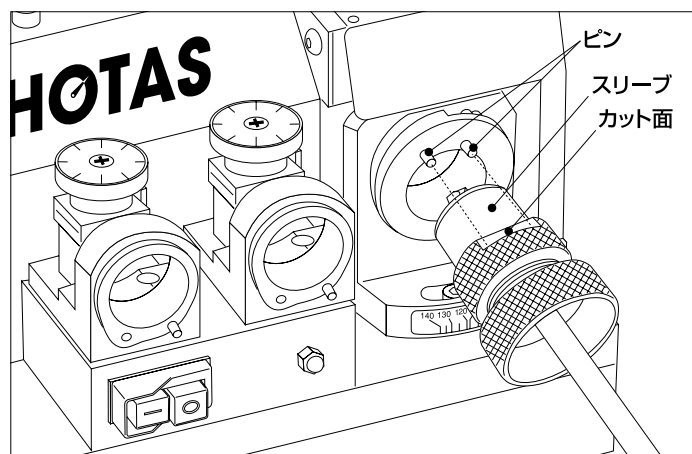


3 ご使用方法

6. ドリル刃先の研磨。

- スイッチをONにし（緑色のボタン）モーターの回転が安定したら、ドリルをセットしたコレットホルダーのスリーブを**本体右側の研削台**の2本のピンとコレットホルダーのカット面を合わせながら研削台にゆっくり差し込んでください。φ2～φ4程度の小径ドリルの場合は特に慎重にゆっくり差し込みます。
- 砥石に軽く当てるような気持ちで左右にストッパーが当たるまでできるだけゆっくりまわし、研磨音がなくなるまで研磨してください。
- 研磨音がなくなればドリルをセットしたコレットホルダーを研削台から途中まで抜き、180度反転させ同じ要領で反対側を研磨してください。

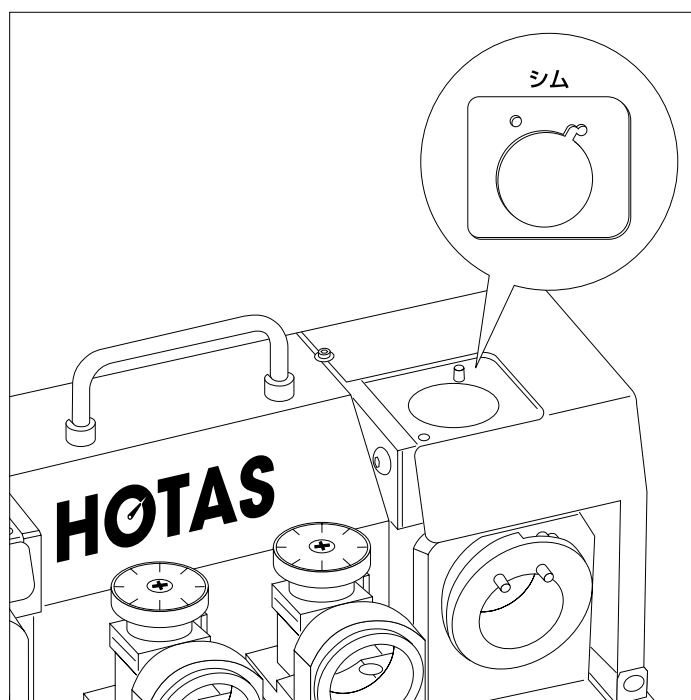
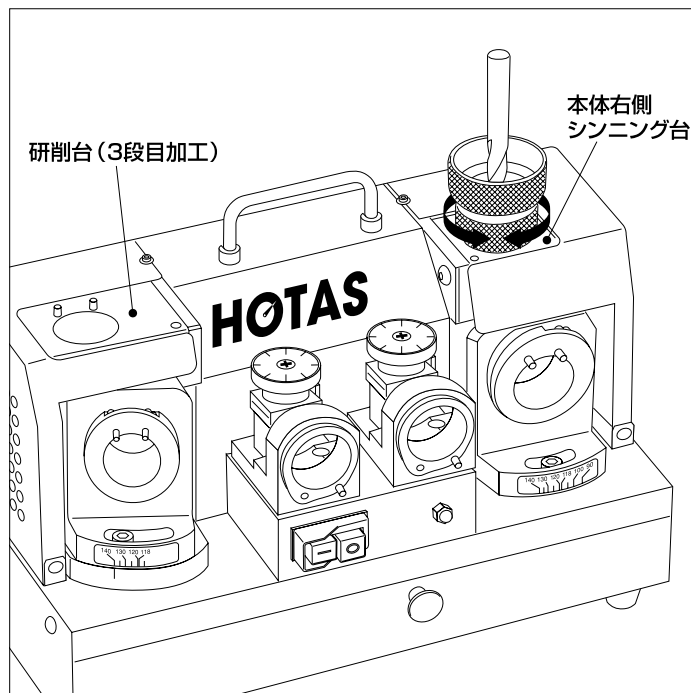
※研磨作業時は、ドリルの柄に触れないでください。
センター軸がずれる恐れがあります。



3 ご使用方法

7. シンニング加工。

- ドリル刃先の研磨が終われば、そのセットの状態のまま**本体右側上面のシンニング台**にゆっくり差し込みます。この時、シンニング台のピンがホルダーのカット面の中心あたりにくるようにできるだけゆっくり差し込んでください。
- ホルダーのセットを左右にストッパーが当たるまで数回ゆっくり回し、研磨音が無くなるまで研磨してください。
片方の加工が終わればホルダーのセットを半分だけ抜き、180度回転させて同じ要領で反対側のシンニング加工を行います。
[φ13.1mm～φ15.0mmの場合は、本体右側シンニング台にて研磨後、研削台(3段目加工)にて再度研磨して下さい。]
研磨音が無くなれば**円錐形状の研磨作業は完了**です。
- シンニングの加工量は付属のシム(0.1mmと0.3mm)にて調整することができます。加工量を少なくしたい時には付属のシムをシンニング台に置いて調整して下さい。



3 ご使用方法

2番逃がし研磨量調整機能

- 本体出荷時にはダイヤルの目盛りは「0」の位置にセットされております。

通常はこのままでご使用ください。

調整ダイヤルを左右に回すことで2番逃がし研磨台が手前・奥方向に移動します。

必要に応じてご使用ください。

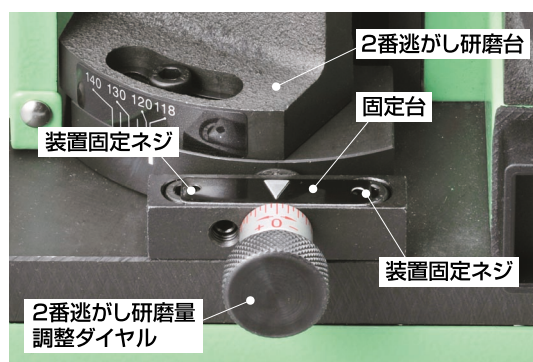
右回転：(+) 方向目盛

2番逃がし研磨台が手前方向に移動し研磨量が少なくなります。

左回転：(-) 方向目盛

2番逃がし研磨台が奥方向に移動し研磨量が多くなります。

注意事項：装置固定ネジ(2個)はむやみに緩めないでください。
「0」点の位置がずれ正常な研磨ができなくなります。



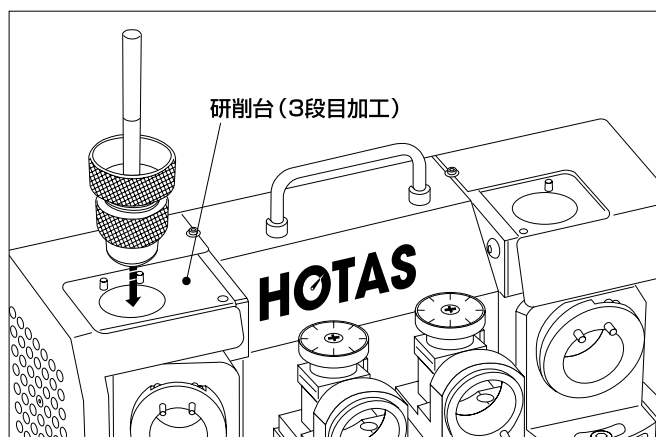
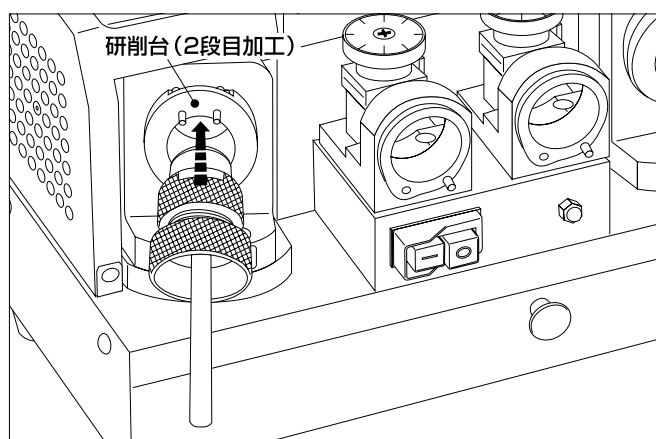
3段カット研磨の手順

- 円錐研磨の後、本体左側の研削台にて2段目と3段目の加工を行います。(左側前面の2段目加工用研削台の角度は右側の円錐研磨用研削台と同じ角度に設定する。)

- この加工にはモーターの左側に装着されている砥石を使用します。本機お買い上げの際に装着されている砥石はP-CBN-F(#200)でハイスドリル用です。超硬ドリルを加工される場合には別売のP-SDC-F(ダイヤ砥石#200)をご使用ください。砥石の交換には電源を切り、電源コードを抜いてから作業に入ってください。

(※向かって左側の砥石固定ネジは、逆ねじになっております。)

- 先ず本体左側前面の研削台にて2段目を研磨します。先ほどのホルダーとドリルをセットし、円錐研磨加工が終了した状態でホルダーのスリーブを研削台に挿入します。研磨音が無くなるまで軽く押しながら研磨します。研磨音が無くなれば本体左側上面の研削台に挿入し3段目を研磨します。こちらも軽く力を加えながら研磨音が無くなるまで研磨します。



3 ご使用方法

8. 加工状態の確認。

●一回研磨が終われば一連の作業に使用する前に必ず穴あけの試験加工を行ってください。試験加工で満足できない結果が出た場合には下記の原因が考えられます。

a)特に2段目と3段目の加工の際に十分な研磨ができていない場合があります。ドリルの先端を目視にて確認し、もし2段目あるいは3段目が十分に加工できていないと思われる場合には先ほどよりもう少し力を加えてそのままの状態でも再加工してください。

b)芯厚アジャスターでドリルのセットをした時にホルダーのカット部とドリルの刃先が並行にセットされていない。P7の図4-Aをご参照ください。

b-1) 芯厚の厚いドリルや短くなったドリルをご使用の場合によく発生します。このような場合はアジャスターのダイヤル目盛の数値を大きくしてください。

b-2) また、通常の芯厚のドリルなのに2周目以上の目盛に設定してセットされた場合も正常なセット状態になりません。目盛は右方向にいっぱいに締めた後目標の数値にセットしてください。

b-3) ダイヤル目盛は刃径の数値に合わせてください。シャンクの径に合わせていませんか。

c)ドリルの刃が欠けた状態で研磨したが刃の破損が残っている。このような場合には破損が無くなるまで再度研磨をやりなおしてください。

d)ドリルの刃の外周部が激しくダシていて1回の研磨ではその部分を修正しきれしていない。このような場合には2～3度研磨を繰り返し、研磨加工量を多くしてください。

e)加工条件とドリル研磨機で作れる刃先形状が合致していない。このような場合には別の機種を選んでいただくか販売店を通じて至急返品処理を行ってください。長期ご使用後の返品は受け付けできない場合がありますのでご了承ください。

9. その他のご利用方法

●面取り加工

本機は穴あけ作業用のドリルの再研磨を基本として設計されておりますが、作業条件が合致すれば面取り作業用にも使用することも可能です。ただし、研磨後の状態は刃が立ちすぎる傾向にありますので特にアルミ、ステン等の難削材あるいは薄板加工の場合には研磨後に手作業で刃先を丸く手直しをする等工夫が必要になる場合があります。(注：面取り専用工具にはご使用になれません)

●センタードリル

十分な長さがあれば2枚刃のセンタードリル(先端角度90°～140°)の加工も可能です。ただしセンタードリルの型式によって対応できない場合がありますのでご注意ください。

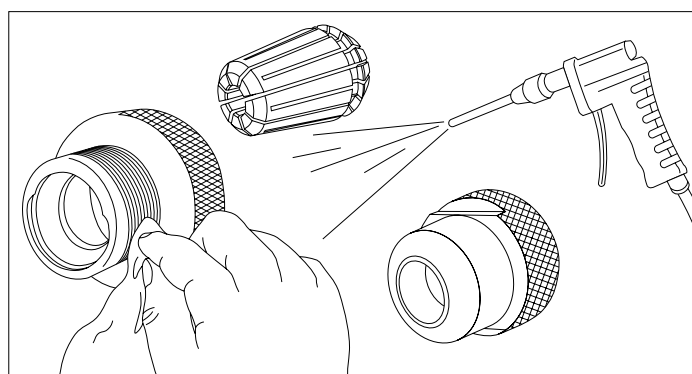
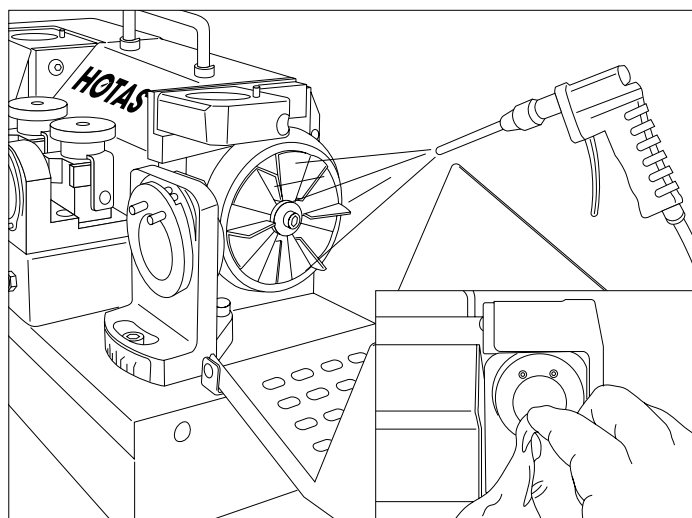
4 メンテナンス

本体のお手入れ及び砥石等の部品交換・整備等をされる場合は、必ず電源スイッチをOFFにして、コンセントから電源プラグを抜き回転部が完全に停止したのを確認してから、お始めください。

本体のお手入れ

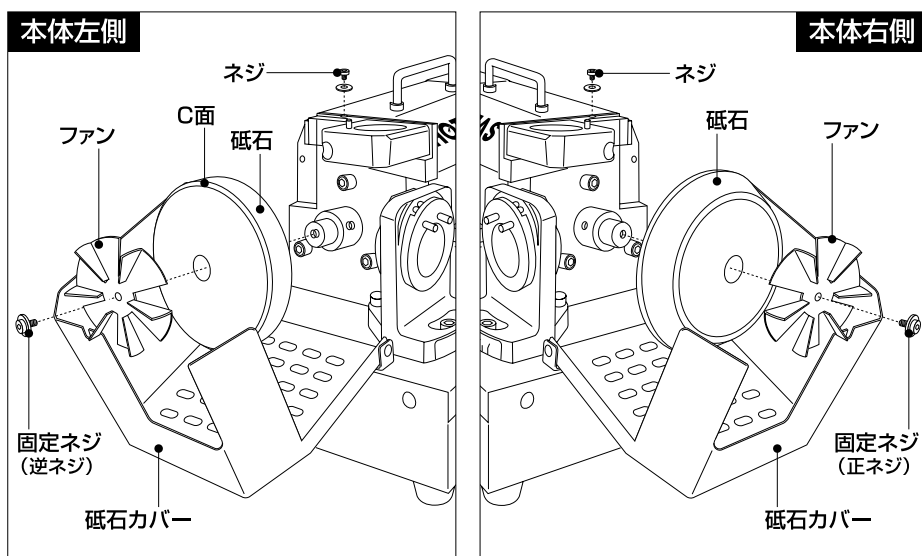
- 本体の調整台、研削台、シンニング台に付着した研削粉をハケ、エアブローなどを使用して取り除いたあと、油脂類を軽く染み込ませたウエスで軽く拭き取ってください。
- 特にコレットホルダーをはめ込む孔の内部を念入りに拭き取ってください。
- 使用したコレットやコレットホルダーセットも、付着した研削粉をハケ、エアブローなどを使って取り除いてください。
- コレットホルダーは、特にお互いのネジ部とコレットの挿入部、本体への挿入部を念入りに行ってください。また、ネジ部は油脂類を軽く染み込ませたウエスで軽く拭き取ってください。

※この場合、油脂類を直接吹き掛けしないでください。
油と研削粉が固まり故障の原因になります。



砥石の交換方法

- 向って左側の砥石固定ネジは逆ねじになっております。右側の砥石固定ネジは正ねじです。
- この作業をされる場合は、必ず電源プラグを抜いてからお始めください。
- 砥石の交換は、ネジをL型レンチ (M3) で緩めて砥石カバーを開きます。次に図のように固定ネジをL型レンチ (M3) で緩め、ファンと砥石を取り出し、新しい砥石と交換してください。本体左側の3段カットの砥石は、C面が外側になるように取り付けてください。新しい砥石とファンをセットしましたら、固定ネジでしっかりと締め付けてから砥石カバーを閉じ、つまみを締めて固定してください。



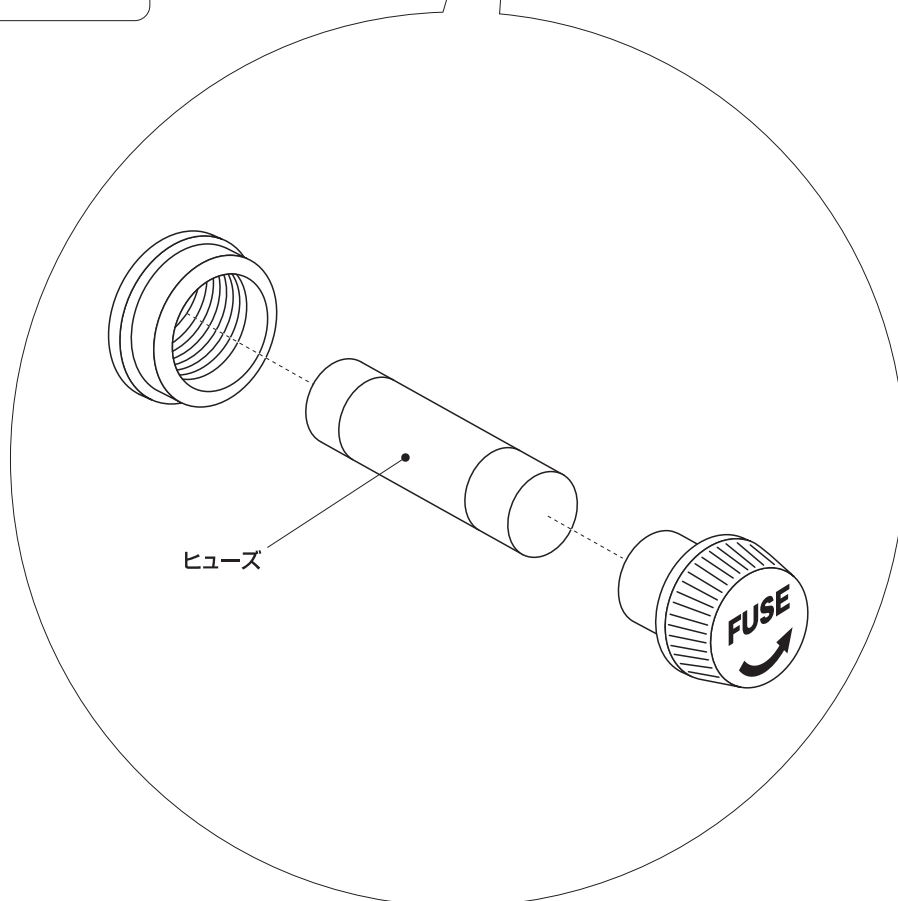
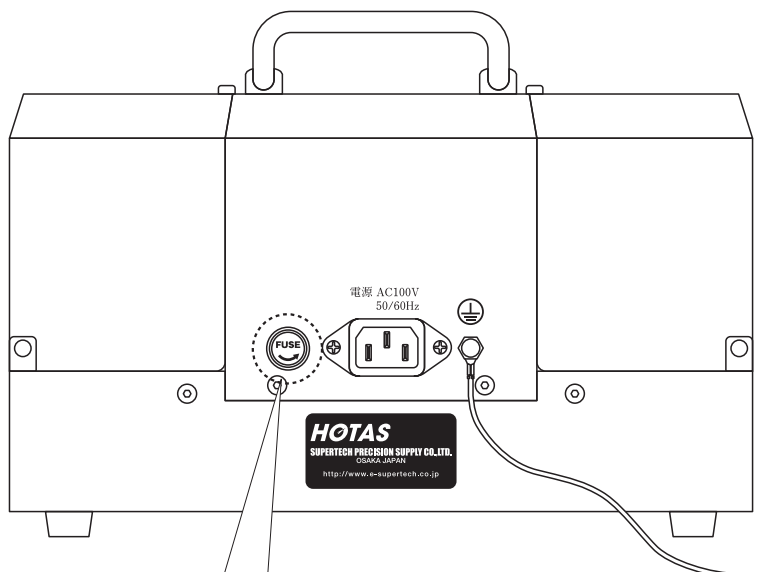
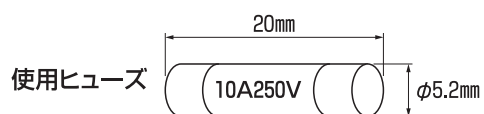
4 メンテナンス

ヒューズの交換方法

- 本体背面の電源差し込み口の横にあるヒューズキャップを外して、ヒューズを交換して下さい。

※ 予備ヒューズは付属品として入っております。

※ 予備ヒューズを既に使用済みの場合、電気店等でご購入いただくか、販売店様経由にて、弊社にご発注ください。



5 仕様・別売部品・アフターサービス

■仕様

型番	DG-1MF
加工ドリル径	〈円錐型研磨〉φ2.0~φ13.0mm / 〈3段カット〉φ2.0~φ13.0mm
ドリル先端角	〈円錐型研磨〉90°~140°調整式 / 〈3段カット〉118°~140°
電源	AC 100V 50/60Hz (オプション AC 220V)
駆動部	DCモーター 250W 4,200r.p.m.
砥石 (標準装備)	〈円錐型研磨〉 P-CBN (ハイス用 #200) 〈3段カット用〉 P-CBN-F (ハイス用 #200)
コレット (標準装備)	P-C : 3.0, 4.0, 6.0, 8.0, 9.0, 10.0, 12.0&13.0mm P-CB : 2.5, 3.0, 3.5, 4.0, 4.5, 5.0, 5.5, 6.0, 6.5, 7.0, 7.5, 8.0, 8.5, 9.0, 9.5, 10.0, 10.5, 11.0, 11.5, 12.0mm
本体サイズ	約D170×W300×H210mm
重量	約12kg
標準付属品	コレットホルダー・締付ナット 1組, L型レンチ (M3×1, M4×1) シンニング調整シム (0.1mm×2, 0.3mm×1), パラレルチェッカー, 吸塵アダプター (左右各1)

■別売部品 (弊社にてお買い求めください。)

DG-1MF用	
品番	品名
P-CH	ホルダーセット (コレットホルダー・締付ナット)
P-CBN	[ハイス用] ●標準付属…P-CBN / P-CBN-F ●オプション…P-CBN-400 / P-CBN-600 P-CBN-F-400 P-CBN-F-600
P-SDC	[超硬用] ●オプション…P-SDC / P-SDC-400 / P-SDC-600 P-SDC-F / P-SDC-F-400 P-SDC-F-600
P-SS-01	シンニング調整シム 0.1mmT (標準付属)
P-SS-03	シンニング調整シム 0.3mmT (標準付属)
M-CH2-ER25	ER-25用ホルダー
PM-C	ER-25コレット (118°~140°) PM-C14・15



アフターサービス

使用中に、万一異常が生じたときは直ちに電源プラグを抜いて、下記までご連絡ください。

絶対に、ご自分で分解したり、修理・改造はしないでください。
火災・感電・けが・故障などの原因になります。

連絡先

HOTAS

<http://www.e-supertech.co.jp>

総発売元

株式会社 ホータス

〒555-0013 大阪市西淀川区千舟2丁目8番28号

TEL. (06) 6474-3908 (代) FAX. (06) 6474-3298

e-mail : hotas@e-supertech.co.jp

HOTAS

<http://www.e-supertech.co.jp>