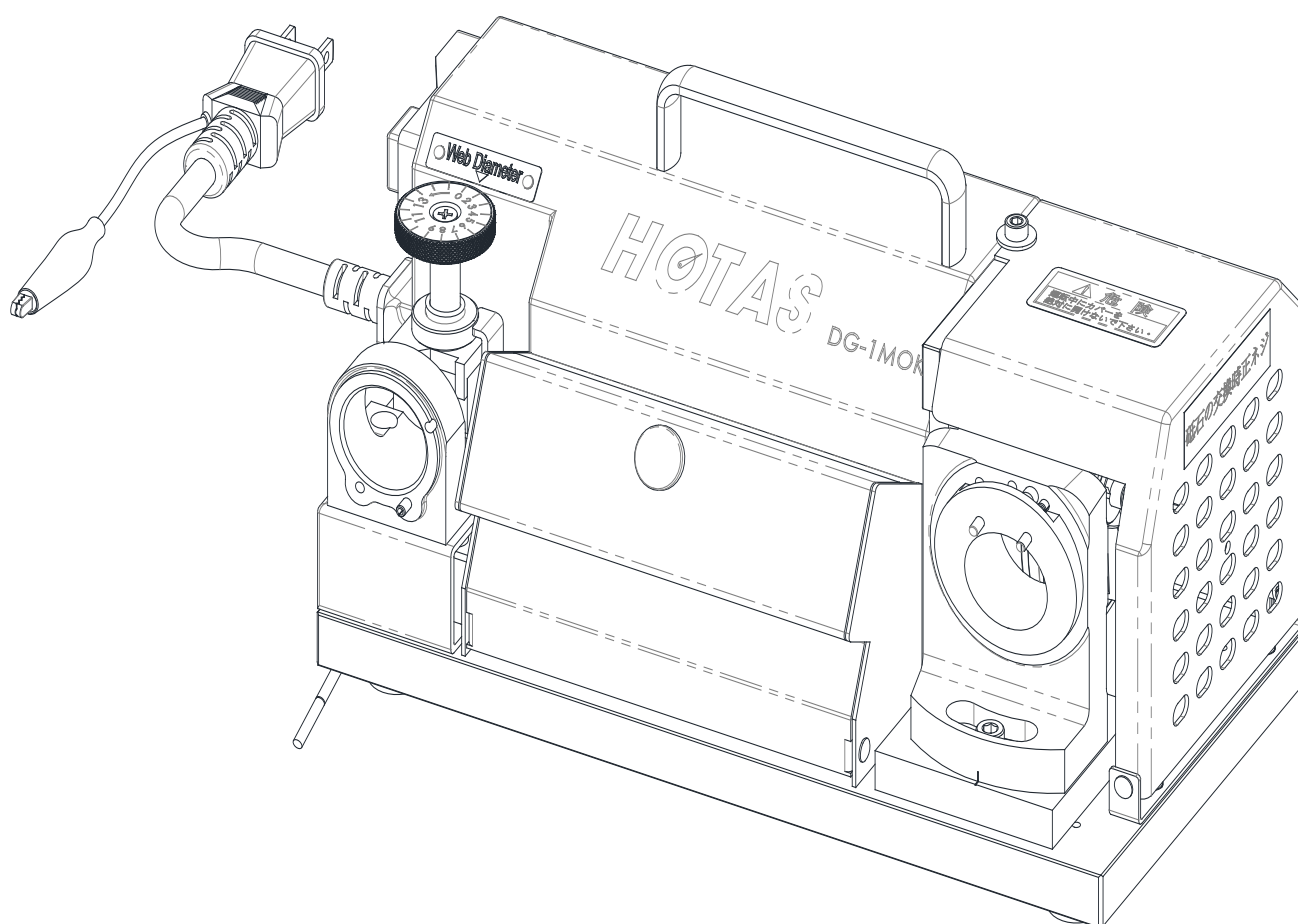
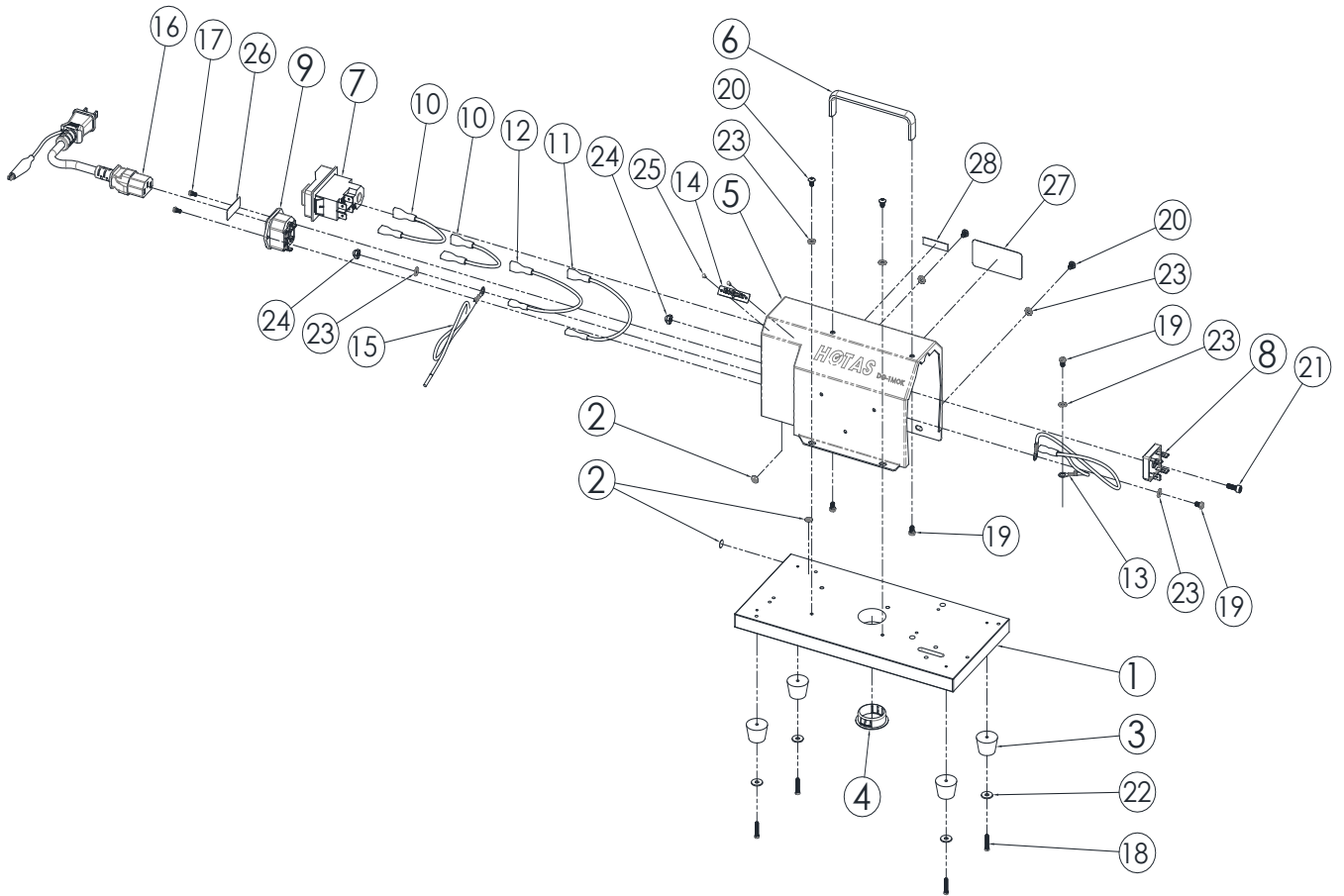


DG-1MOK 木工用研磨機



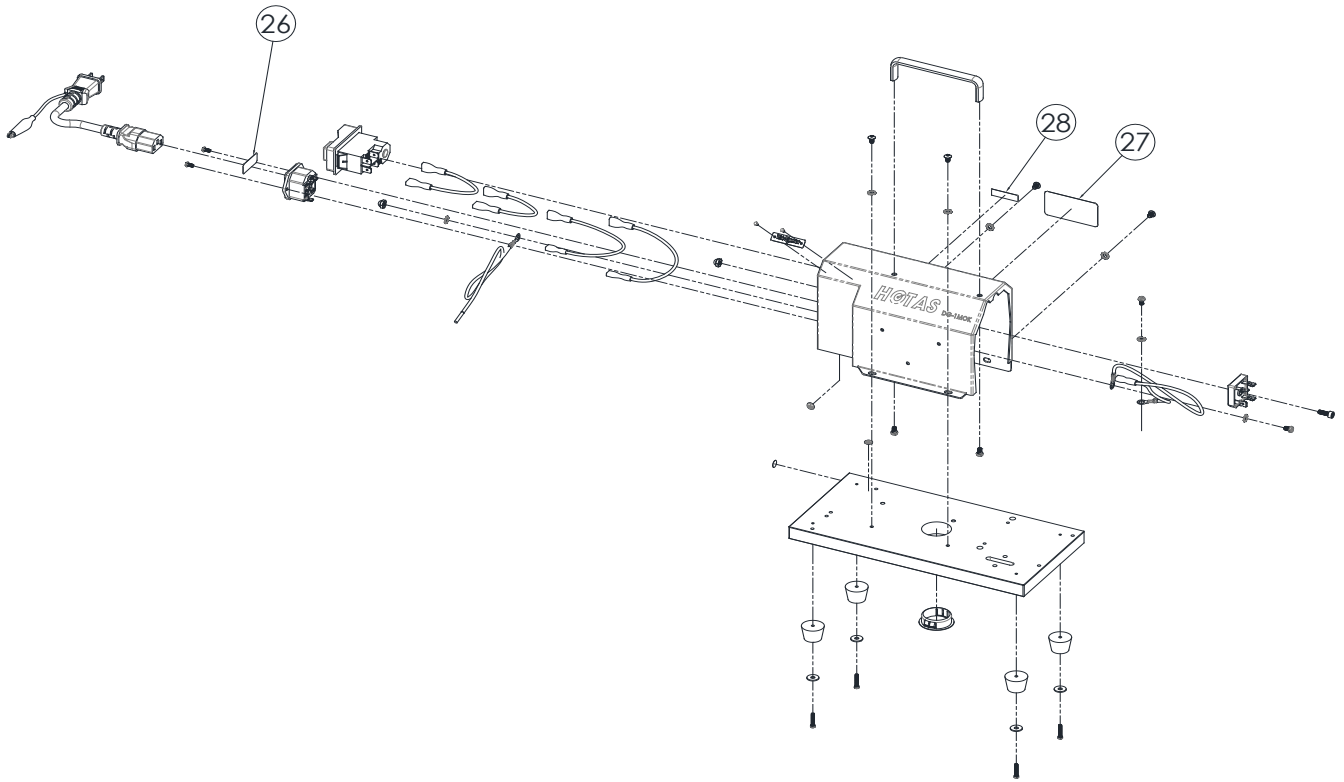
(株)ホータス
大阪市西淀川区千舟2-8-28
TEL : 06-6474-3908
FAX : 06-6474-3298
e-mail: hotas@e-supertech.co.jp

DG-1MOK 部品展開図No1-1



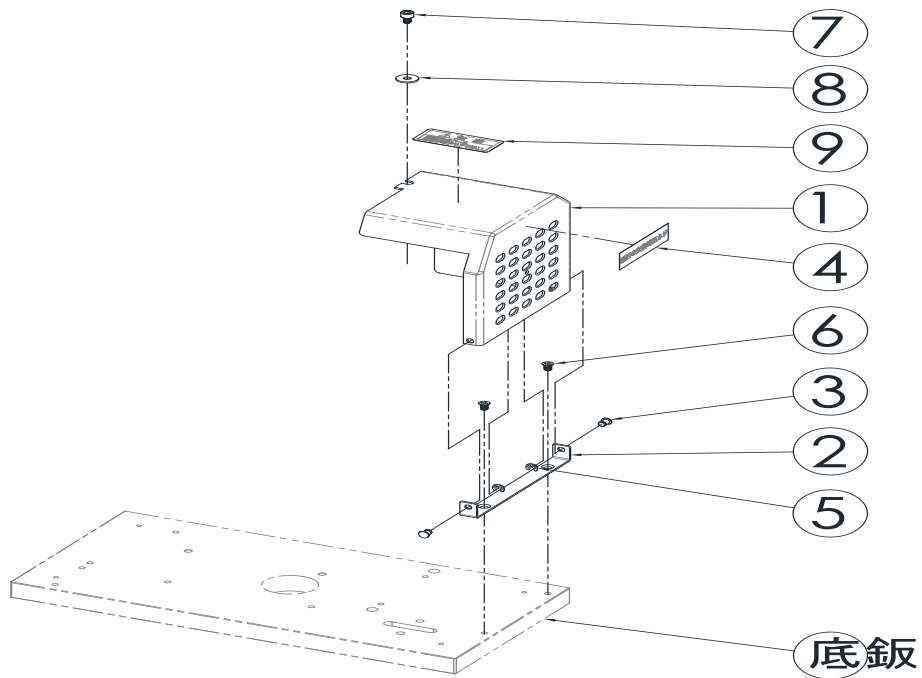
番号	名称	数量	備考
1	DG-1MOK 底板ベース	1	
2	アース接続シール	3	
3	脚 (ゴム)	4	
4	キャップ	1	
5	DG-1MOK 本体カバー	1	
6	ハンドル	1	
7	電源スイッチ	1	
8	整流器	1	
9	AC電源ケーブル差込口 (ヒューズ付き)	1	
10	白色線-15 cm	2	
11	黒色線-25 cm	1	
12	白色線-25 cm	1	
13	黄緑色線-25 cm(アース線)	1	
14	位置決め調整ラベル	1	
15	黄緑色線-180 cm(アース線)	1	
16	電源ケーブル	1	
17	M03L06 +ネジ	2	
18	M03L15 +ネジ	4	
19	M04L06 +ネジ	4	
20	M04L06 六角ネジ	4	
21	M04L12 六角ネジ	1	
22	M4 ワッシャー 12.0x1.0-	4	
23	M4 ワッシャー 8.3x0.5-	7	
24	M04D08 ナット	2	
25	留め釘	2	

DG-1MOK 部品展開図No1-2



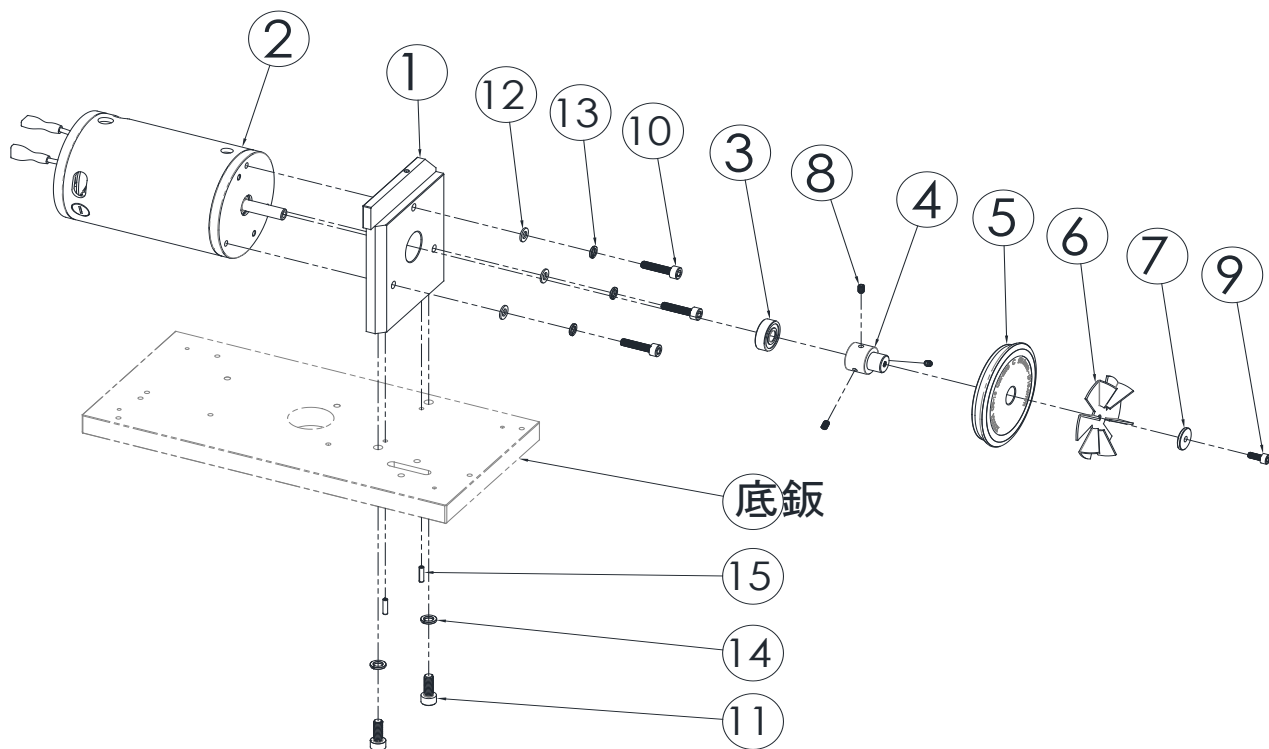
番号	名称	数量	備考
26	シール	1	
27	シール	1	
28	シール	1	

DG-1MOK 部品展開図No2



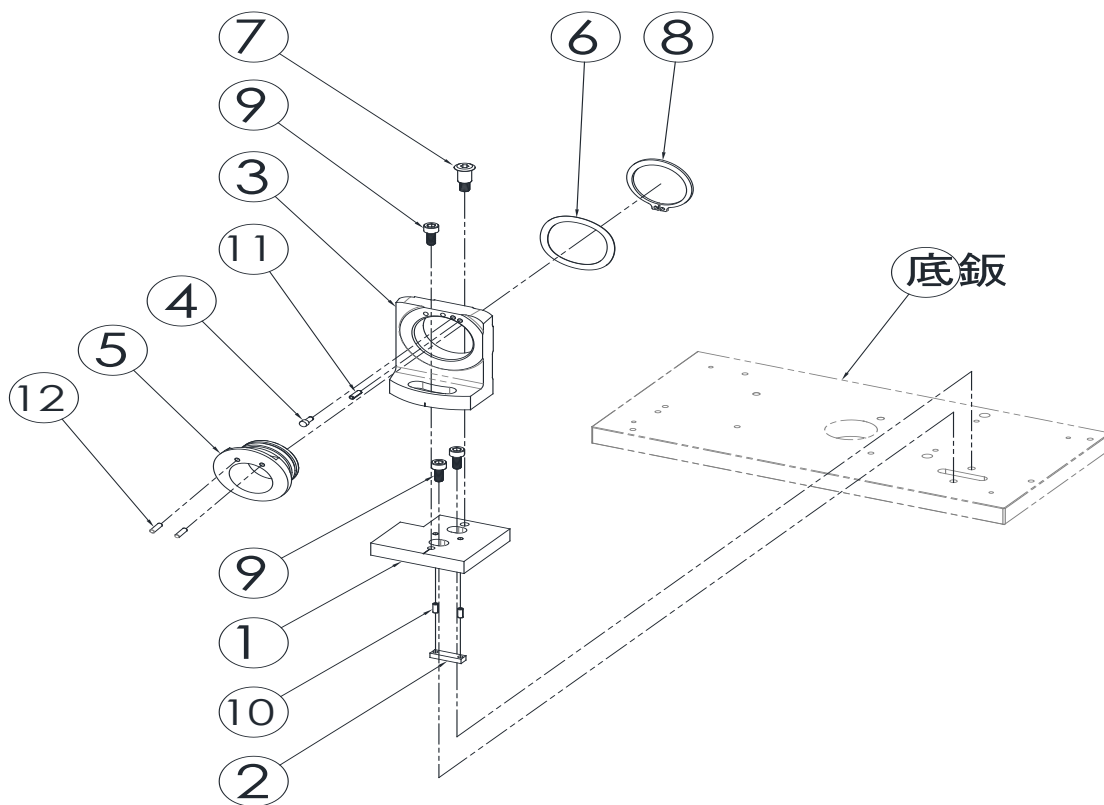
番号	名称	数量	備考
1	DG-1MOK 砥石カバー	1	
2	砥石カバー留め具	1	
3	Cリング	2	
4	シール	1	
5	E03 Eリング	2	
6	M04L06 +皿ネジ	2	
7	M04L06 六角ネジ	1	
8	M4 ワッシャー- 12.0x1.0-	1	
9	警告シール	1	

DG-1MOK 部品展開図No3



番号	名称	数量	備考
1	モーター取付板	1	
2	DCモーター	1	
3	ベアリング	1	
4	フランジ	1	
5	GS-16-C CBN200砥石 φ9-13mm	1	
6	砥石ファン	1	
7	砥石ファン固定ワッシャー	1	
8	M04L06 六角ネジ	3	
9	M04L10 六角ネジ	1	
10	M05L22 六角ネジ	3	
11	M06L16 六角ネジ	2	
12	M5 ワッシャー 10.0x1.0-	3	
13	M5 ワッシャー 8.5x1.25-	3	
14	M6 ワッシャー 10.3x1.5-	2	
15	ピン D03L12	2	

DG-1MOK 部品展開図No4

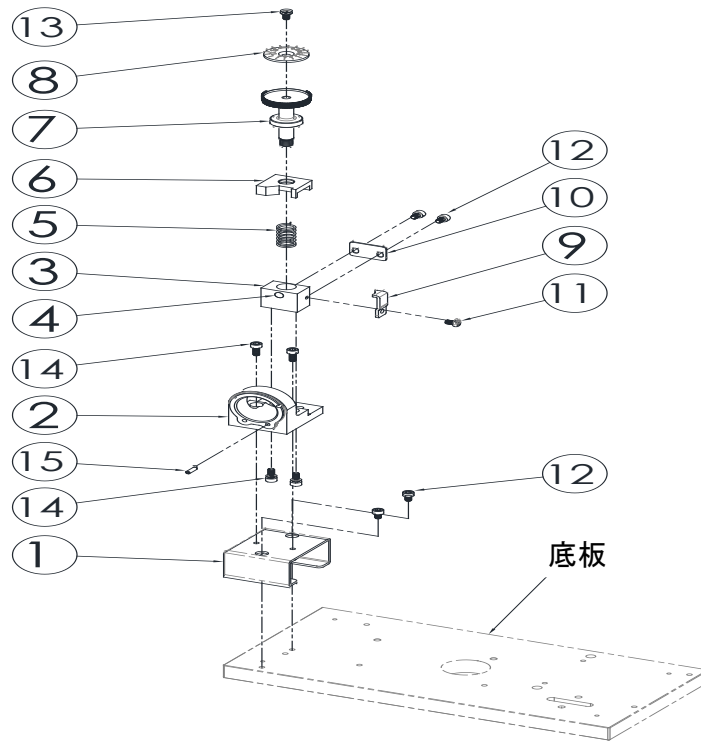


番号	名称	数量	備考
1	研磨台固定プレート	1	
2	研磨台固定プレートストッパー	1	
3	研磨台	1	
4	ピン	1	
5	研磨台ローター	1	
6	シーリングワッシャー	1	
7	研磨台固定ホーローセット	1	
8	Cリング	1	取り外しの場合はスナッピングプライヤーが必要
9	M05L12 六角ネジ	3	
10	ピンD03L08	2	
11	ピンD03L10	2	
12	ピンD03L10	2	

研磨台フルセット: 12,5,4,11,3,9,7,6,8

ローターセット: 12,5,6,8

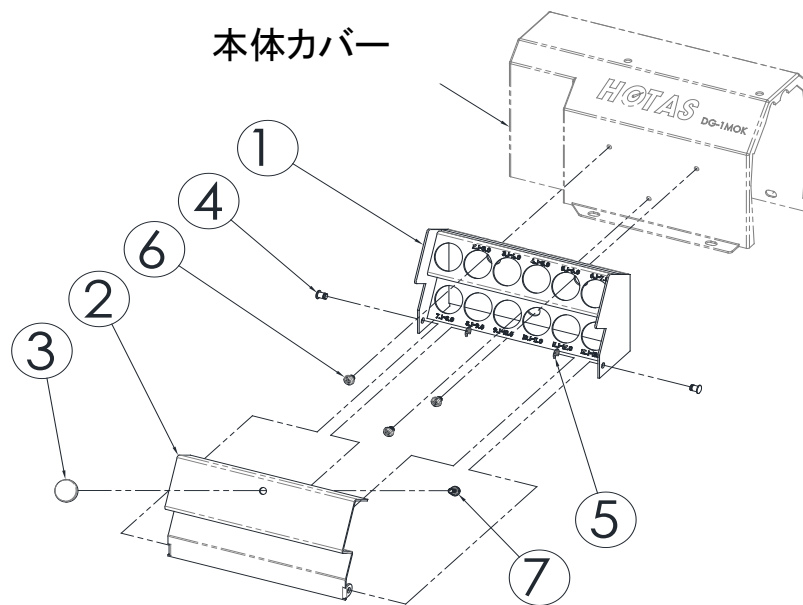
DG-1MOK 部品展開図No5



位置決め調整台の調整修理は基本的に弊社での作業になります。

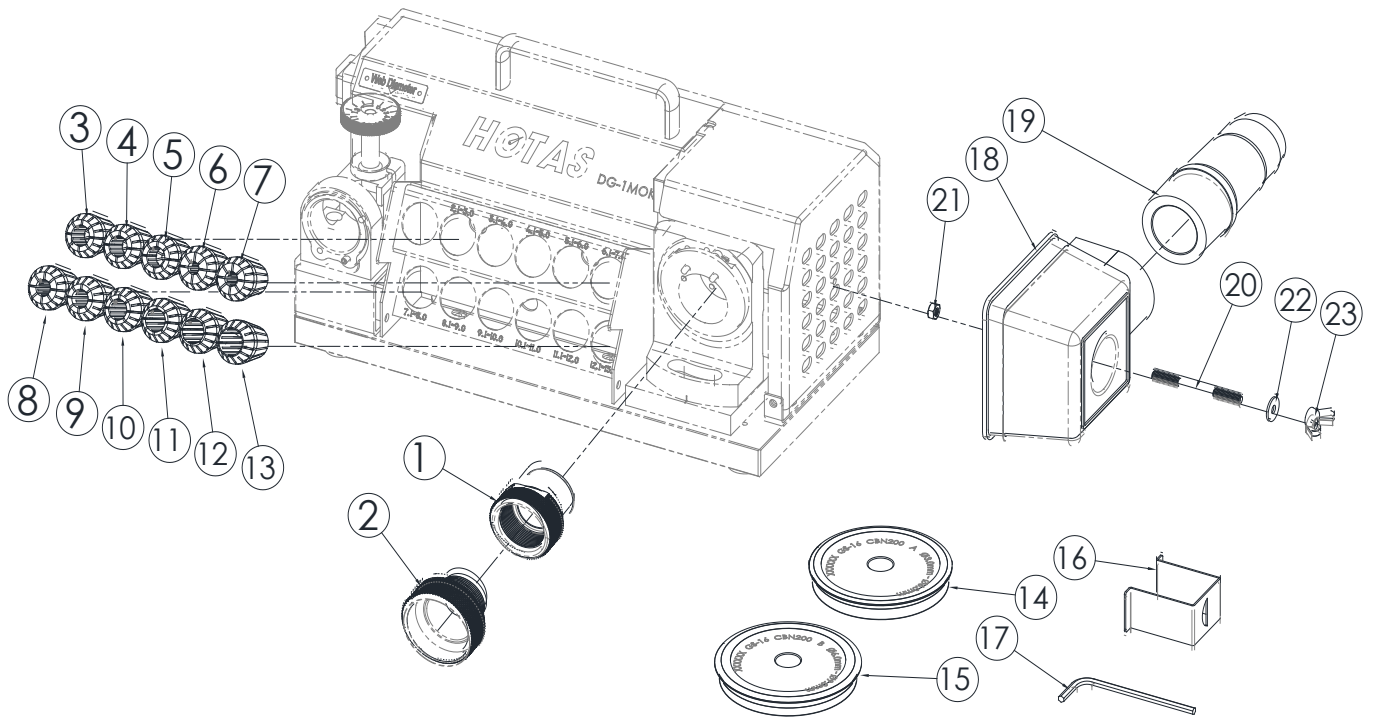
番号	名称	数量	備考
1	位置決め調整台取付台	1	
2	位置決め調整台ベース	1	
3	位置決め調整台ブロック	1	
4	超硬チップ	1	
5	スプリング	1	
6	位置決め調整台 ブロックカバー	1	
7	位置決め調整 ダイヤル	1	
8	位置決め調整 ダイヤルメモリ	1	
9	位置決め調整台 ブロックカバー外れ防止治具	1	
10	位置決め調整台0点固定板	1	
11	M04L06 +ネジ	1	
12	M04L06 六角ネジ	4	
13	M04L08 +皿ネジ	1	
14	M04L10 六角ネジ	4	
15	ピン D03L10	1	

DG-1MOK 部品展開図No6



番号	名称	数量	備考
1	コレット収納ボックス	1	
2	コレット収納ボックスふた	1	
3	コレット収納ボックス取っ手	1	
4	Eリング取付ナット	2	
5	E03 Eリング	2	
6	M04L04 +ネジ	3	
7	M04L06 +ネジ	1	

DG-1MOK 部品展開図No6



番号	名称	数量	備考
1	コレットホルダー	1	1,2セット商品 P-CH
2	コレットホルダー締め付けナット	1	
3	コレット P-C3.0	1	
4	コレット P-C4.0	1	
5	コレット P-C5.0	1	
6	コレット P-C6.0	1	
7	コレット P-C7.0	1	
8	コレット P-C8.0	1	
9	コレット P-C9.0	1	
10	コレット P-C10.0	1	
11	コレット P-C11.0	1	
12	コレット P-C12.0	1	
13	コレット P-C13.0	1	
14	GS-16-A CBN200砥石 φ3-6mm	1	
15	GS-16-B CBN200砥石 φ6-9mm	1	
16	平行チェッカー	1	
17	L型六角レンチ3.0mmx9cm	1	
18	吸塵アダプター	1	
19	吸塵アダプターノズル	1	
20	M04L50 ホーローセットネジ	1	
21	M04D08 六角螺ナット	1	
22	M4 ワッシャー 12.0x1.0-	1	
23	M04D10 蝶ネジ	1	