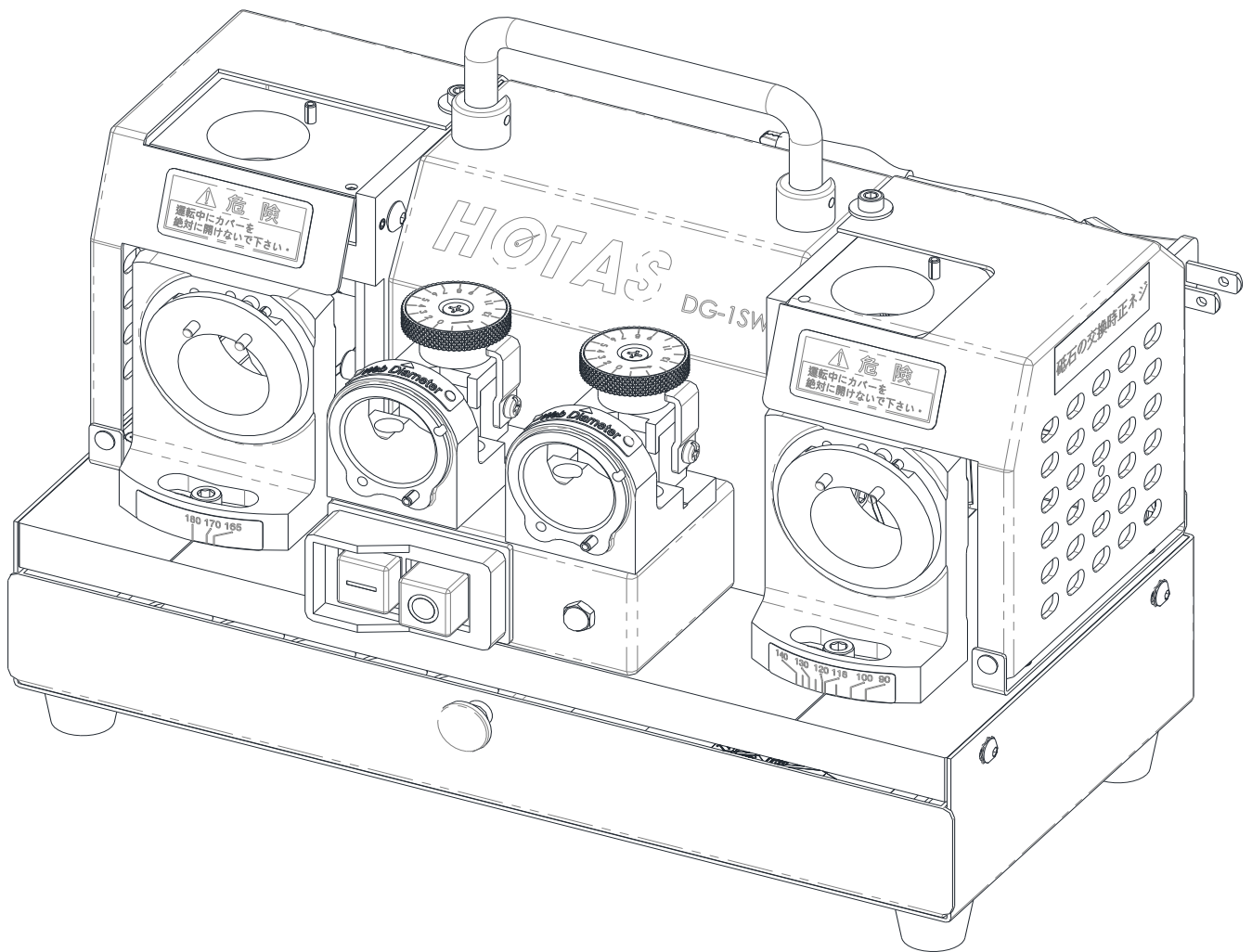


HOTAS

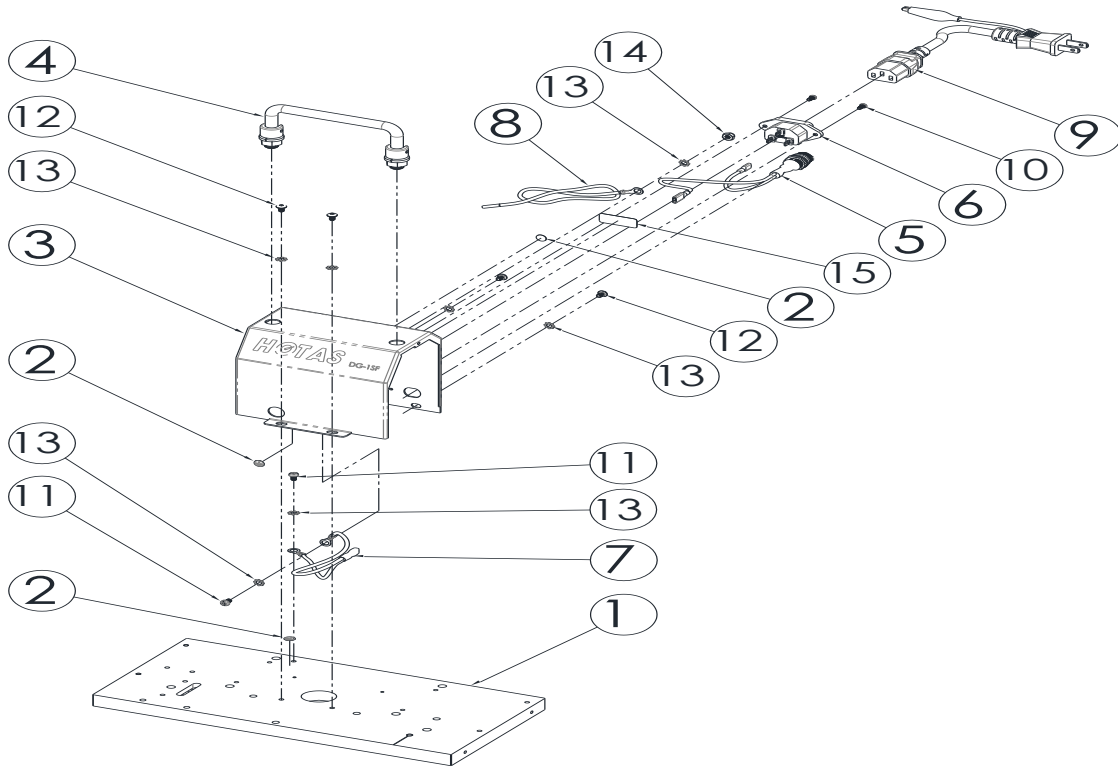
DG-1SW 円錐/ローソク型

ドリル研磨機 部品展開図



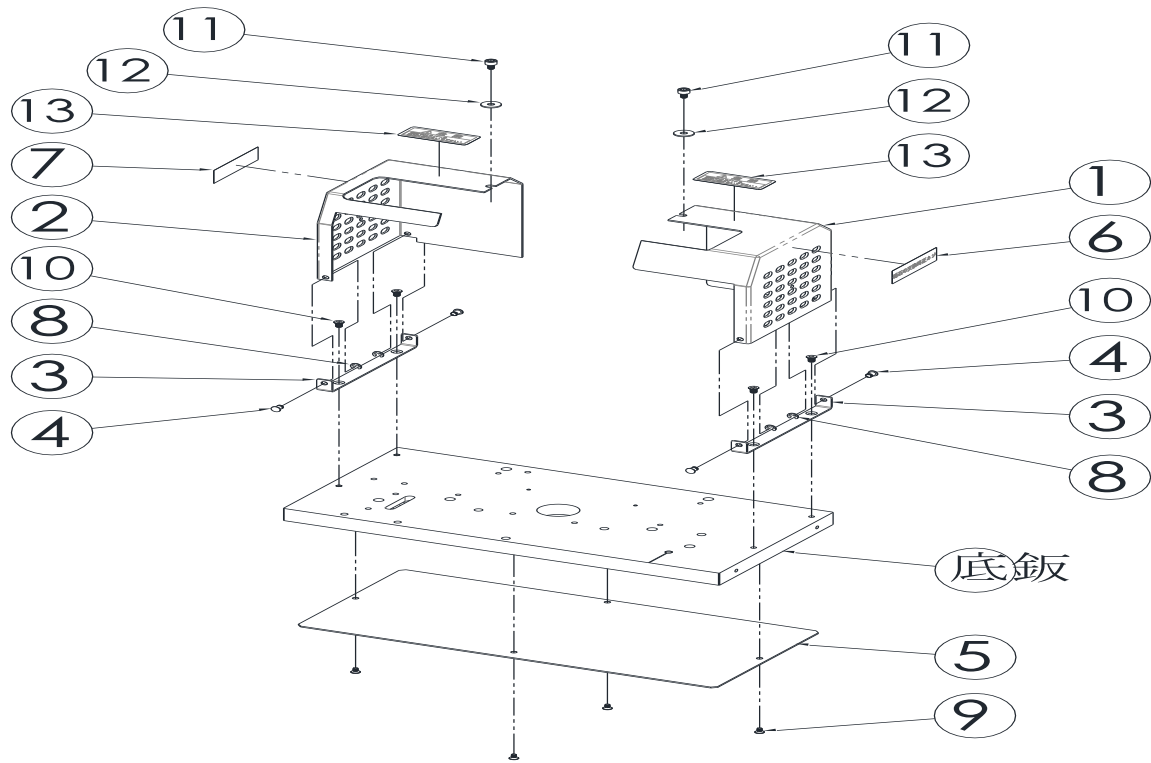
株式会社ホータス
大阪市西淀川区千舟2-8-28
TEL : 06-6474-3908
FAX : 06-6474-3298

DG-1SW部品展開図P1



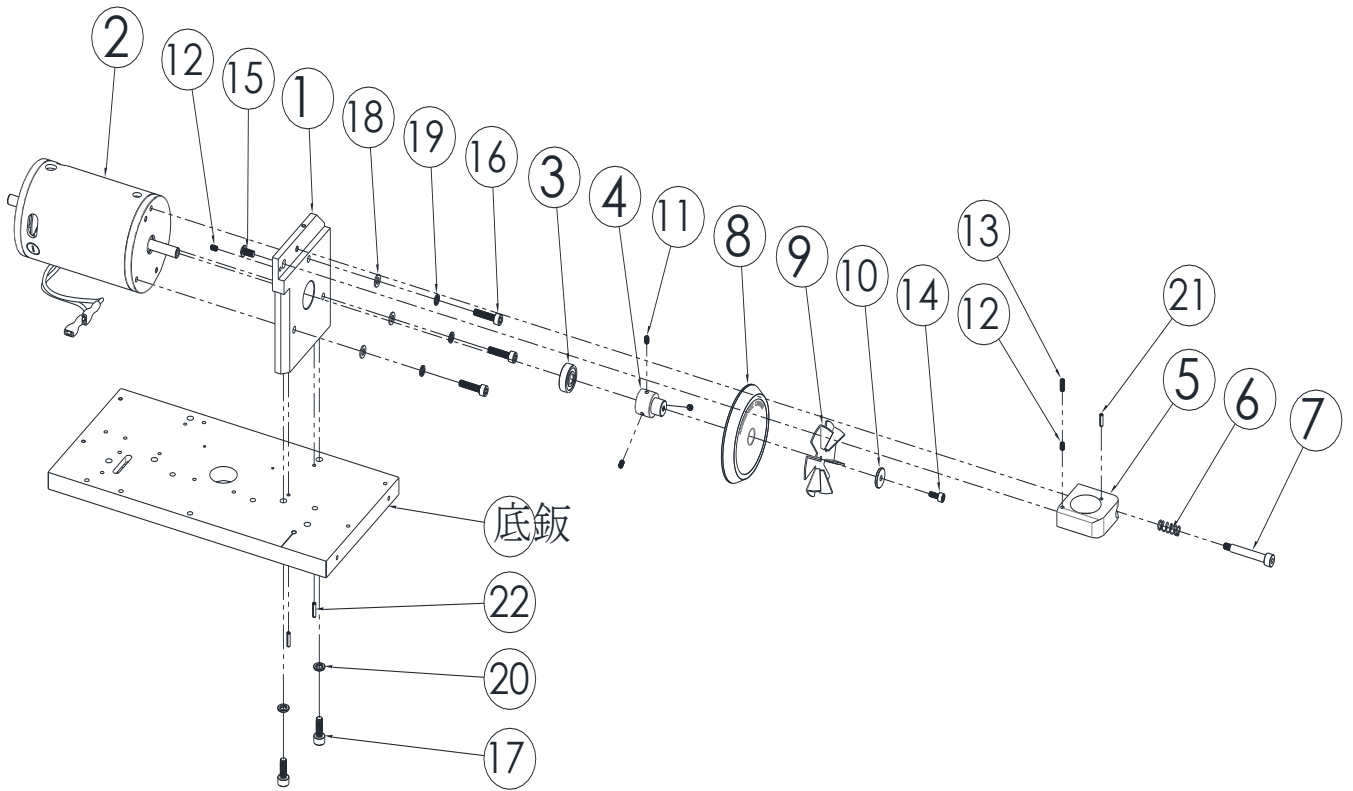
No	名称	数量	備考
1	底板	1	
2	アース接続シール	3	
3	DG-1SWモーターカバー(緑)	1	
4	ハンドル	1	
5	ヒューズ線(ヒューズ付)	1	
6	AC電源ケーブル差込口	1	
7	アース線-25 cm(地線)	1	
8	アース接続線-180 cm(地線)	1	
9	電源ケーブル	1	
10	M03L06 +ネジ	2	
11	M04L06 +ネジ	2	
12	M04L06 六角ネジ	4	
13	M4 ワッシャー 8.3x0.5-	7	
14	M04D08 ナット	1	
15	110Vシール(HOTAS)	1	

DG-1SW部品展開図P2



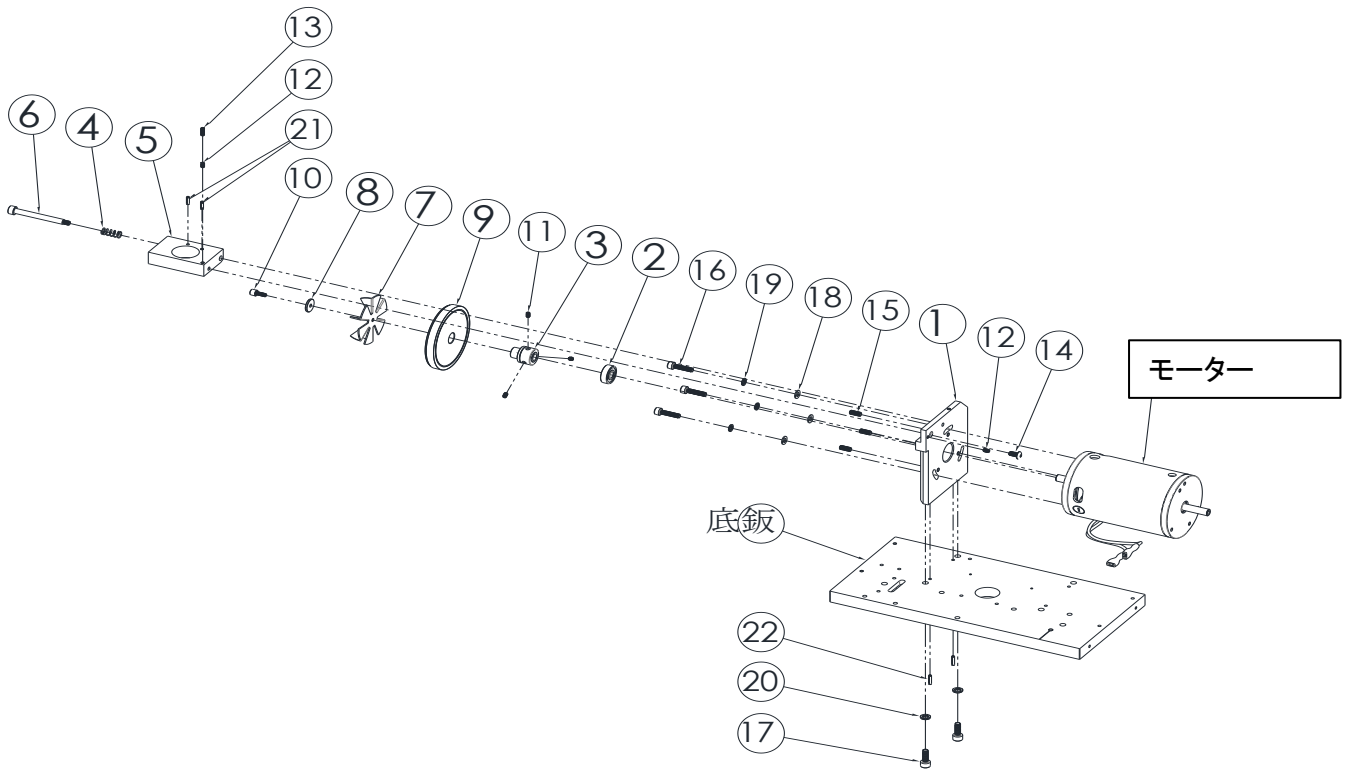
No	名称	数量	備考
1	円錐研磨用砥石カバー(右)	1	
2	DG-1SF用砥石カバー(左)	1	
3	砥石カバー留め具	2	
4	固定ピン	4	
5	底板用鉄板蓋	1	
6	シール	1	
7	シール	1	
8	Eリング	4	
9	M03L05 +ネジ	4	
10	M04L06 +ネジ	4	
11	M04L06 六角ネジ	2	
12	M4 ワッシャー 12.0x1.0	2	
13	警告シール	2	

DG-1SW部品展開図P3



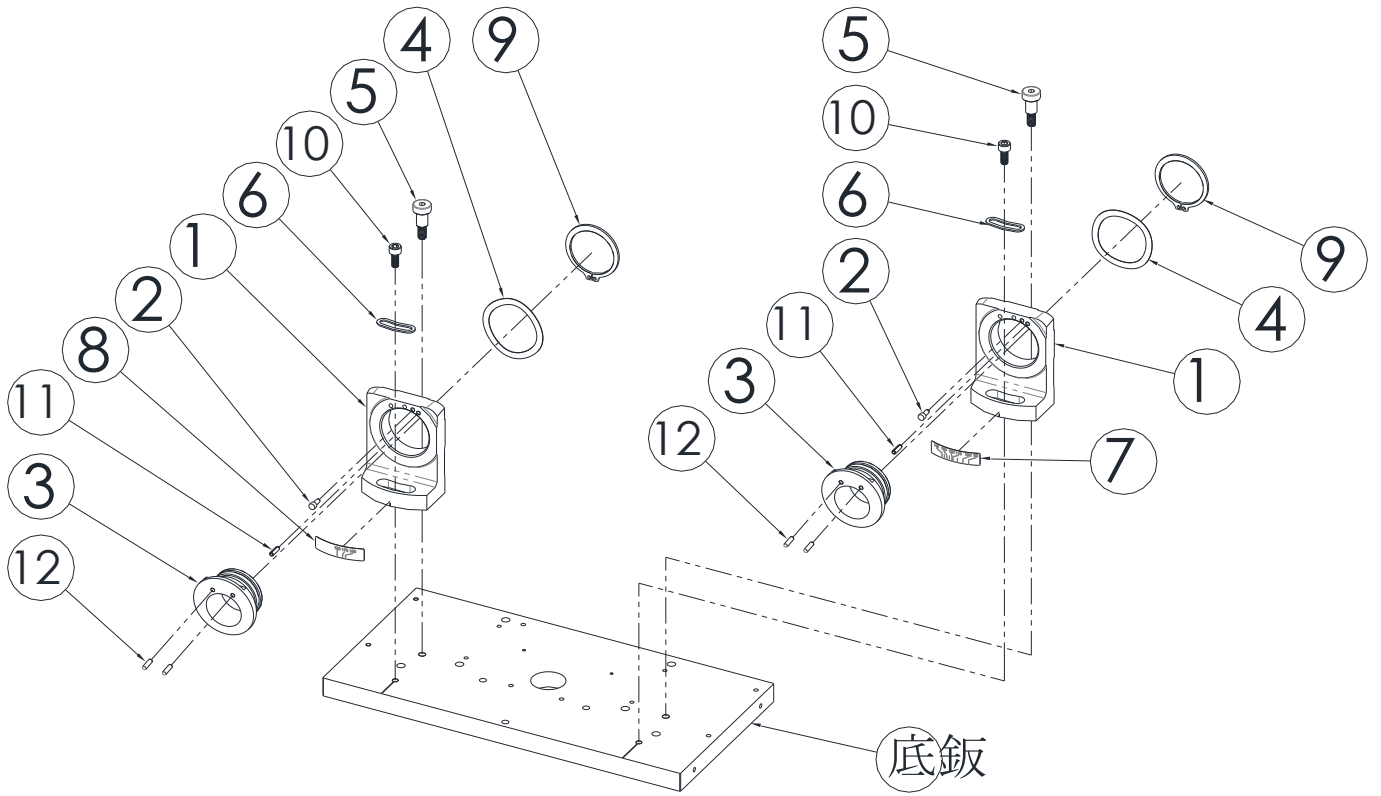
No	名称	数量	備考
1	モーター取付板(右)	1	
2	DC両軸モーターAC100V	1	
3	ベアリング	1	
4	フランジ	1	
5	円錐研磨シンニング台	1	
6	スプリング	1	
7	シンニング台固定半ネジ六角ボルト	1	
8	砥石	1	P-CBN
9	砥石ファン	1	
10	ワッシャー	1	
11	M04L06 フランジホーロセット	3	
12	M04L06 シンニング台ホーロセット	2	
13	M04L10 シンニング台ホーロセット	1	
14	M04L10 六角ボルト(砥石固定用)正ネジ	1	
15	M05L10 六角ボルト	1	
16	M05L22 六角ボルト	3	
17	M06L16 六角ボルト	2	
18	M5 ワッシャー 10.0x1.0-染黒	3	
19	M5 ワッシャー 8.5x1.25-染黒	3	
20	M6 ワッシャー 10.3x1.5-染黒	2	
21	ピンD03L10(染黒)	1	
22	ピンD03L12	2	

DG-1SW部品展開図P4



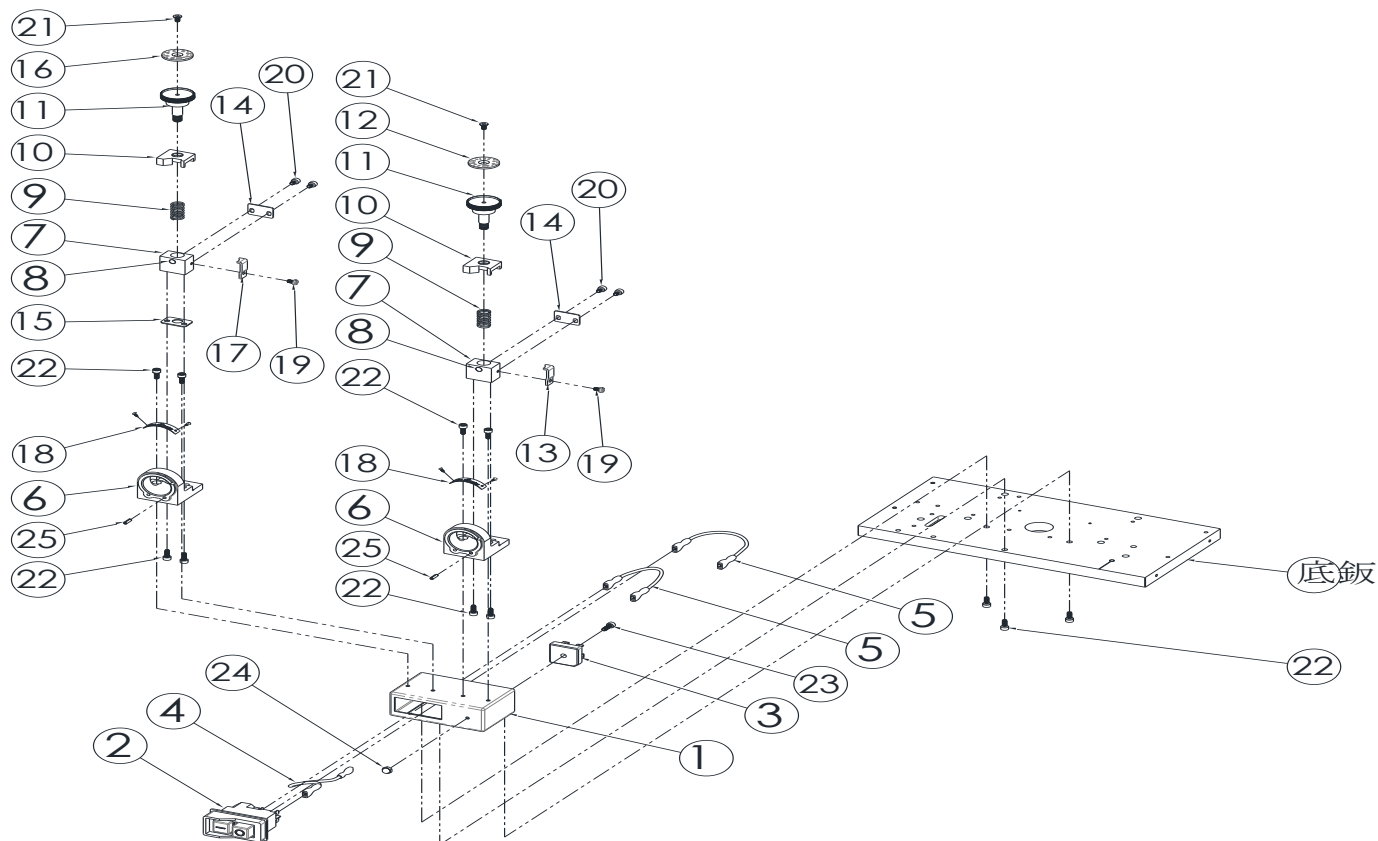
No	名称	数量	備考
1	モーター取付板(左)	1	
2	ベアリング	1	
3	フランジ	1	
4	スプリング	1	
5	DG1SF三段カットシンニング台	1	
6	シンニング台固定半ネジ六角ボルト(DG1SF)	1	
7	砥石ファン	1	
8	ワッシャー	1	
9	砥石	1	P-CBN-1.66C
10	砥石固定六角ボルト(逆ネジ)	1	
11	M04L06 六角ボルト	3	
12	M04L06 ワッシャー	2	
13	M04L10 ホーローセット	1	
14	M05L10 ホーローセット	1	
15	M05L12 六角ボルト	3	
16	M05L22 六角ボルト	3	
17	M06L16 六角ボルト	2	
18	M5 ワッシャー 10.0x1.0-染黒	3	
19	M5 ワッシャー 8.5x1.25-染黒	3	
20	M6 ワッシャー 10.3x1.5-染黒	2	
21	ピンD03L10	2	
22	ピンD03L12	2	

DG-1SW部品展開図P5



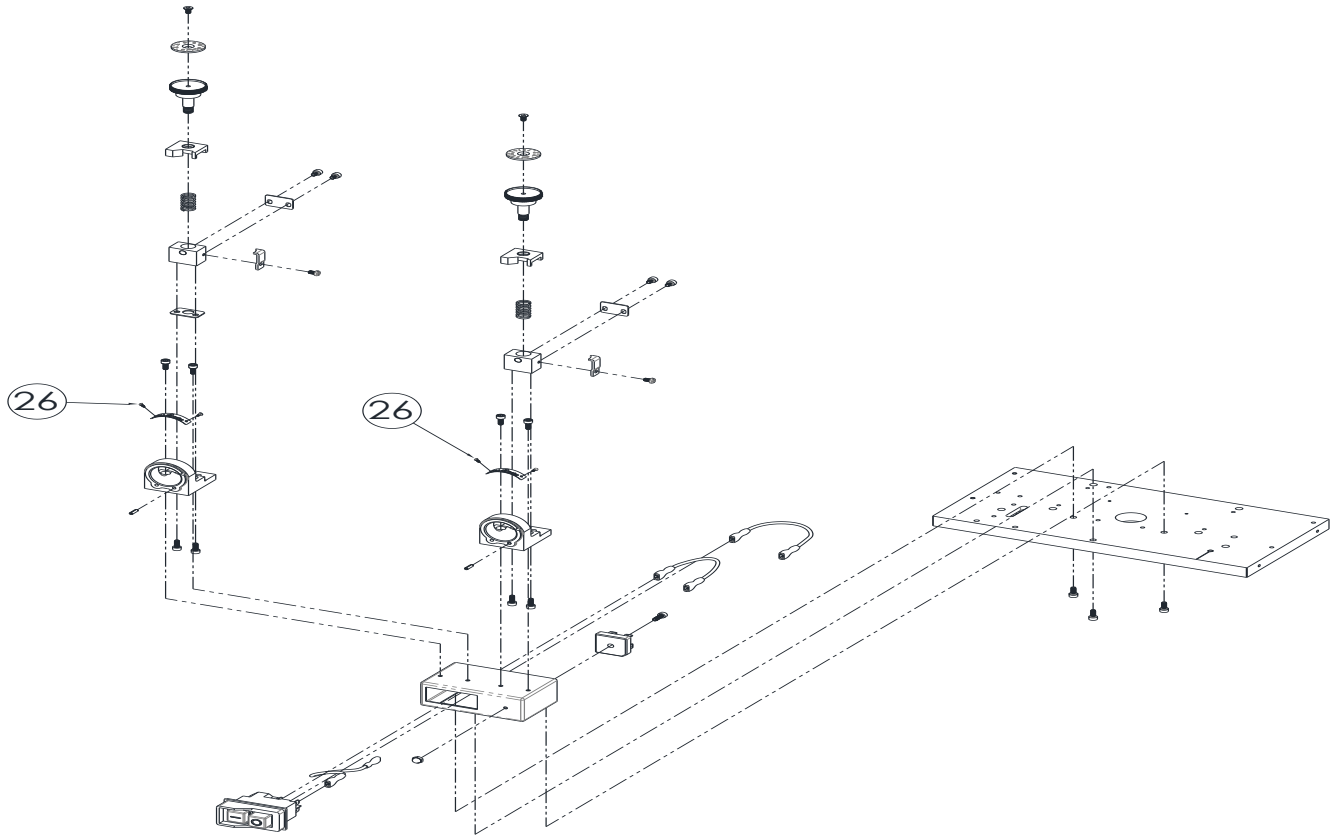
No	名称	数量	備考
1	研磨台	2	
2	ピン	2	
3	研磨台ローター	2	
4	ワッシャー	2	
5	研磨台固定半ネジ	2	
6	角度調整ネジワッシャー	2	
7	角度シール(右)(90-140)	1	
8	角度シール(165-180)	1	
9	Cリング	2	
10	M05L12 六角ネジ	2	
11	ワッシャー	2	
12	D03L10 ピン	4	

DG-1SW部品展開図P6-1



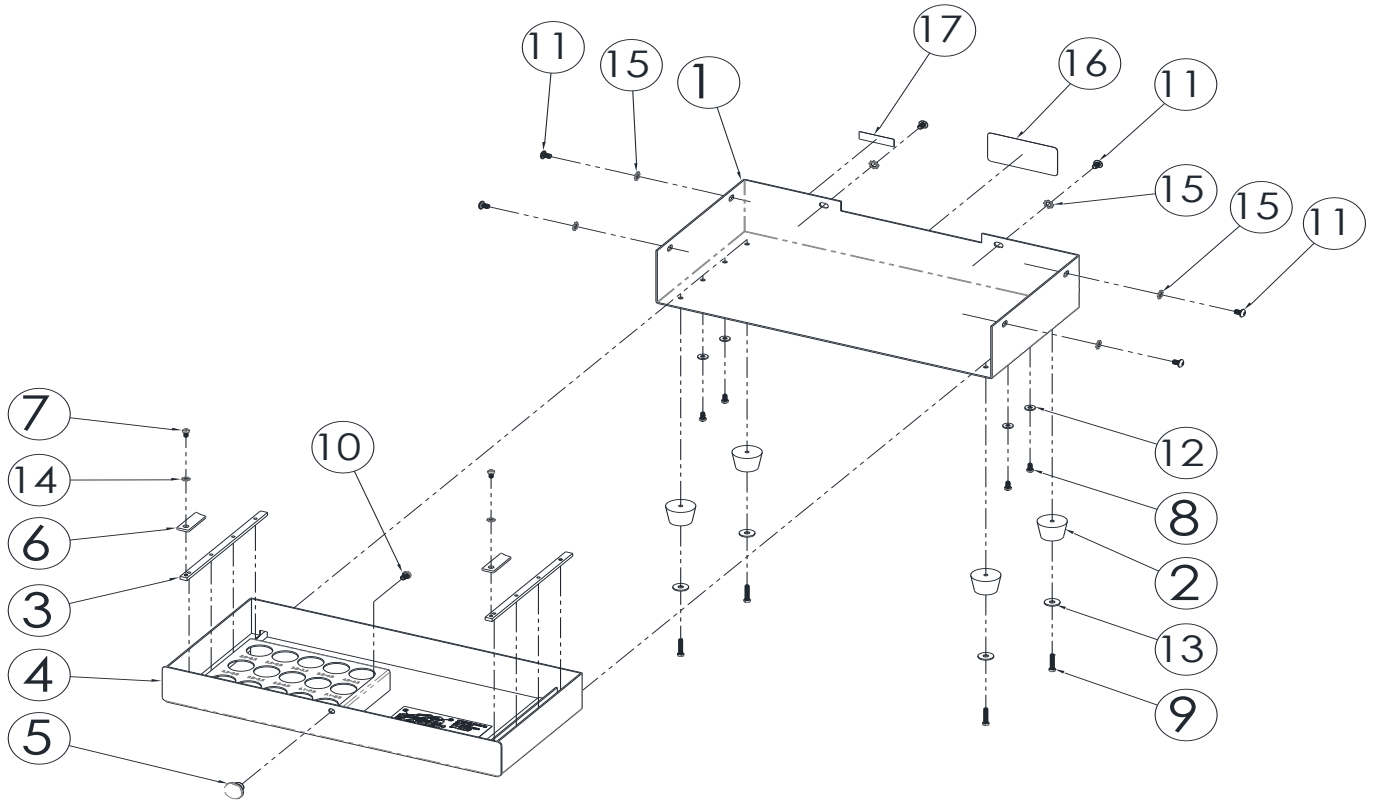
No	名称	数量	備考
1	電源スイッチ取り付け台	1	
2	電源スイッチ	1	
3	整流器	1	
4	ケーブル	1	
5	白色ケーブル-15 cm	2	
6	位置決め調整台ベース	2	
7	位置決め調整台ブロック	2	
8	超硬チップ	2	
9	位置決め調整台スプリング	2	
10	位置決め調整台ブロックカバー	2	
11	位置決め調整ダイヤル	2	
12	位置決め調整ダイヤルメモリ	1	
13	位置決め調整台カバー外れ防止治具	1	
14	零点固定カバー	2	
15	高さ調整板	1	
16	DG1SW用ダイヤルメモリ	1	
17	位置決め調整台カバー外れ防止治具	1	
18	webADJUSTERラベル	2	
19	M04L06 +ネジ	2	
20	M04L06 六角ネジ	4	
21	M04L08 +ネジ	2	
22	M04L10 六角ネジ	11	
23	M04L12 六角ネジ	1	
24	M04D08 六角ナット	1	
25	ピンD03L10	2	

DG-1SW部品展開図P6-2



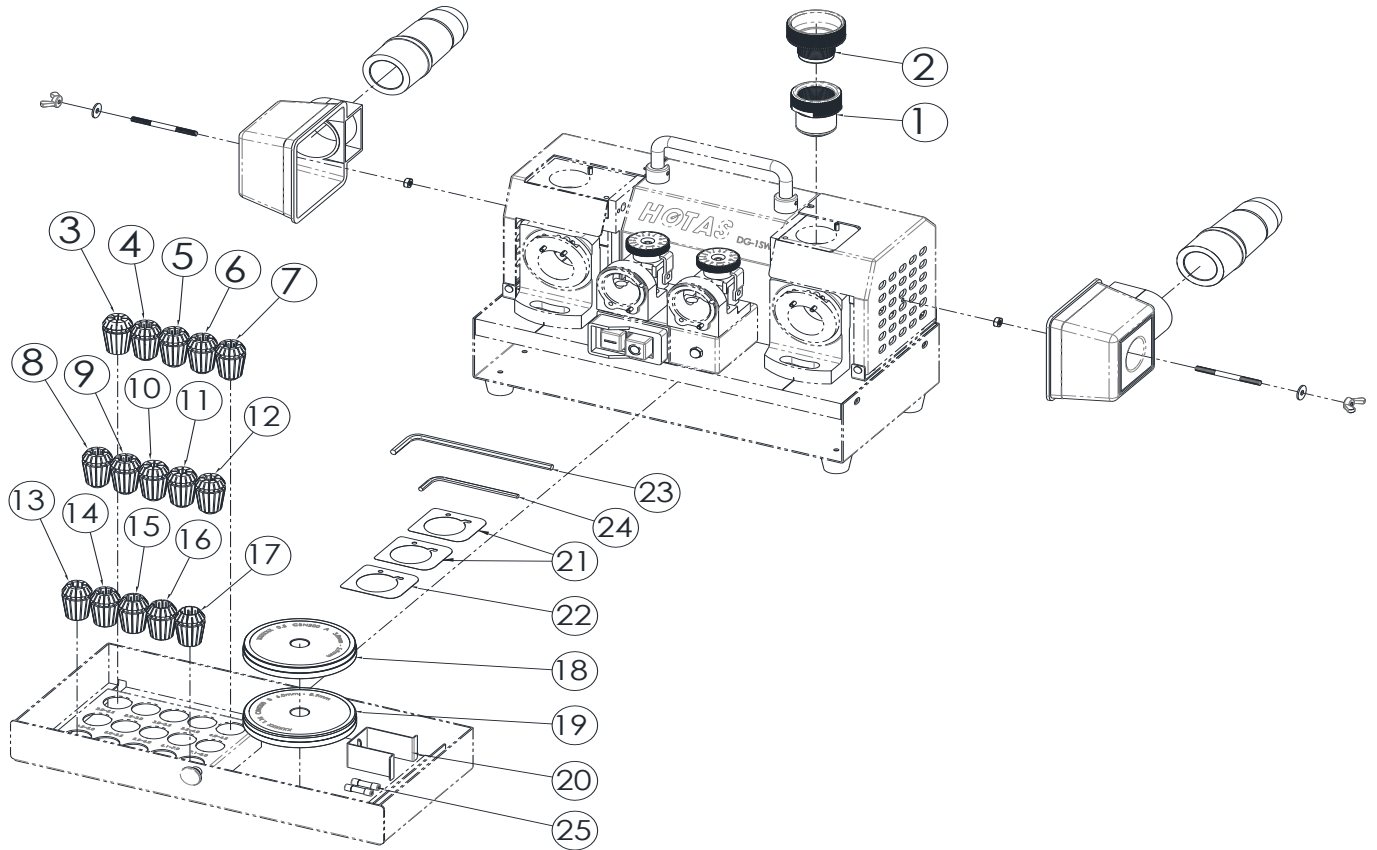
No	名称	数量	備考
26	ラベル固定釘	4	
	位置決め調整台の取替えは基本的に弊社での修理作業になります		

DG-1SW部品展開図P7



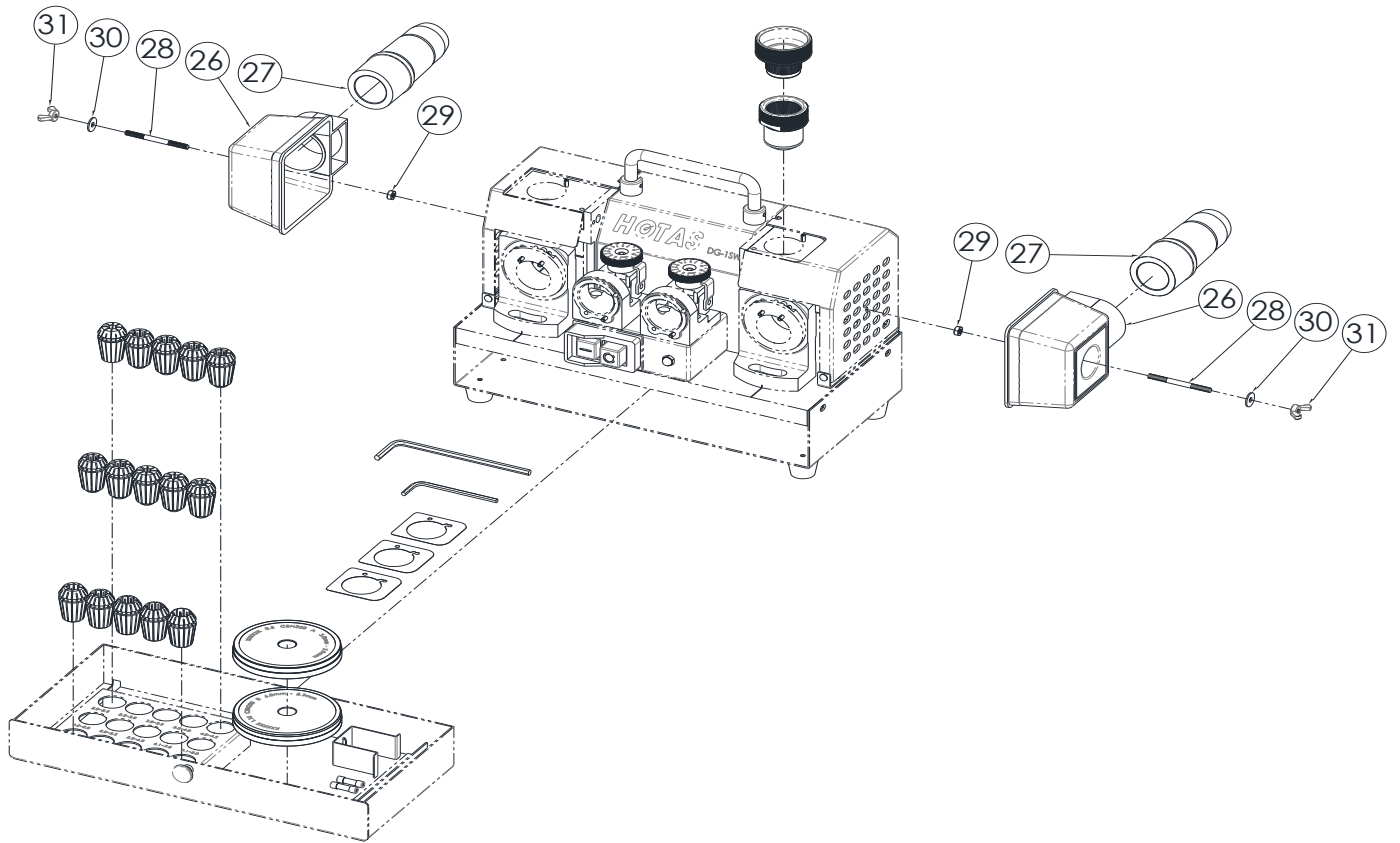
No	名称	数量	備考
1	収納boxベース	1	
2	ゴム脚	4	
3	引き出しガイド(下)	2	
4	収納box	1	
5	引き出し取っ手	1	
6	収納box外れ防止板	2	
7	M03L05 +ネジ	2	
8	M03L06 +ネジ	4	
9	M03L15 +ネジ	4	
10	M04L06 +ネジ	1	
11	M04L06 六角ボルト	6	
12	M3 ワッシャー 8.0x1.0	4	
13	M4 ワッシャー 12.0x1.0-	4	
14	M3 ワッシャー 6.5x0.5-	2	
15	M4 ワッシャー 8.3x0.5-	6	
16	LOGOシール(HOTAS)	1	
17	HOTASシール(Made in Taiwan)	1	

DG-1SW部品展開図P8-1



No	名称	数量	備考
1	コレットホルダー	1	1,2セット商品 P-CH
2	コレットホルダー締め付けナット	1	
3	ER20B コレット	1	P-C2.5
4	ER20B コレット	1	P-C3.0
5	ER20B コレット	1	P-C3.5
6	ER20B コレット	1	P-C4.0
7	ER20B コレット	1	P-C4.5
8	ER20B コレット	1	P-C5.0
9	ER20B コレット	1	P-C5.5
10	ER20B コレット	1	P-C6.0
11	ER20B コレット	1	P-C7.0
12	ER20B コレット	1	P-C8.0
13	ER20B コレット	1	P-C9.0
14	ER20B コレット	1	P-C10.0
15	ER20B コレット	1	P-C11.0
16	ER20B コレット	1	P-C12.0
17	ER20B コレット	1	P-C13.0
18	砥石	1	P-CBN-0.5C
19	砥石	1	P-CBN-1.16C
20	平行チェッカー(小)	1	P-CK
21	シンニング調整シム(0.1 mm)	2	P-SS-01
22	シンニング調整シム(0.3 mm)	1	P-SS-03
23	L型レンチ3.0mmx9cm	1	
24	L型レンチ4.0mmx11cm	1	
25	ヒューズ	2	10A250V φ5.2x20mm
24	吸塵アダプター	2	
25	吸塵アダプターノズル	2	

DG-1SW部品展開図P8-2



No	名称	数量	備考
26	吸塵アダプター	2	
27	吸塵アダプターノズル	2	
28	M04L50 棒ネジ	2	
29	M04D08 六角ナット	2	
30	M4 ワッシャー 12.0x1.0-	2	
31	M04D10 蝶ネジ	2	