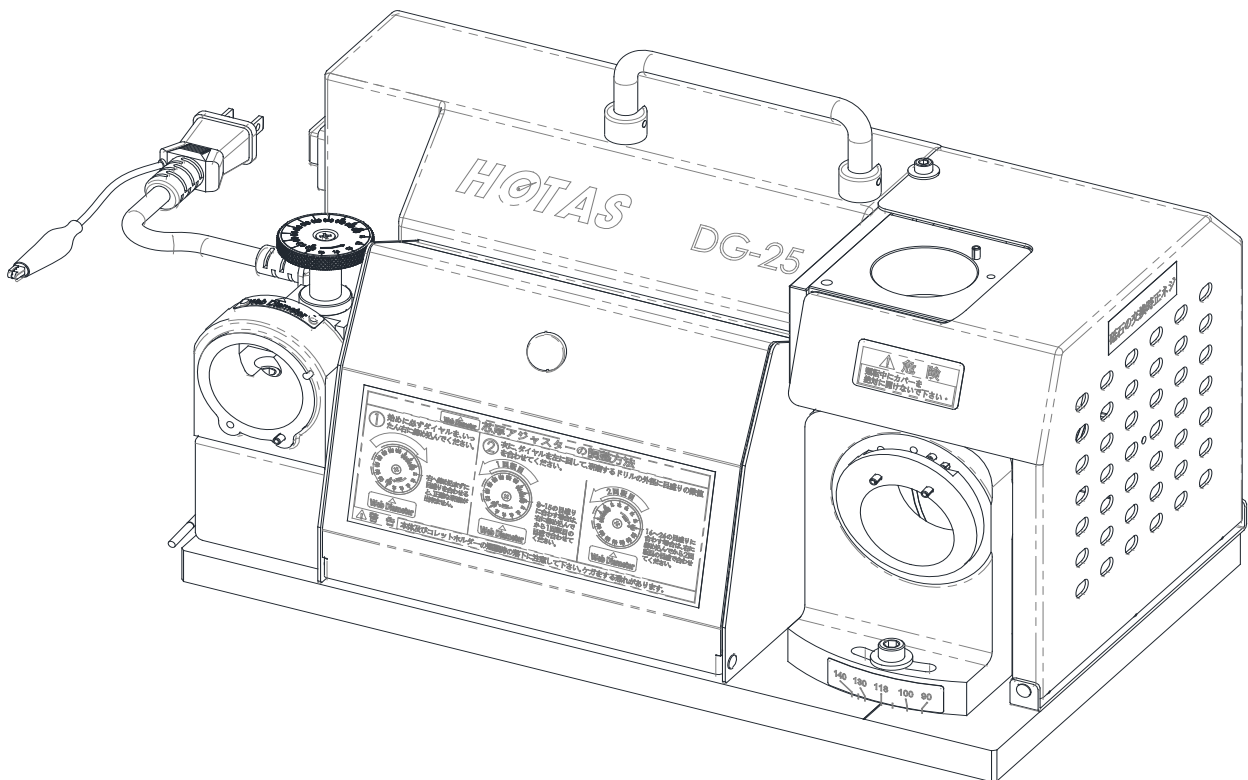


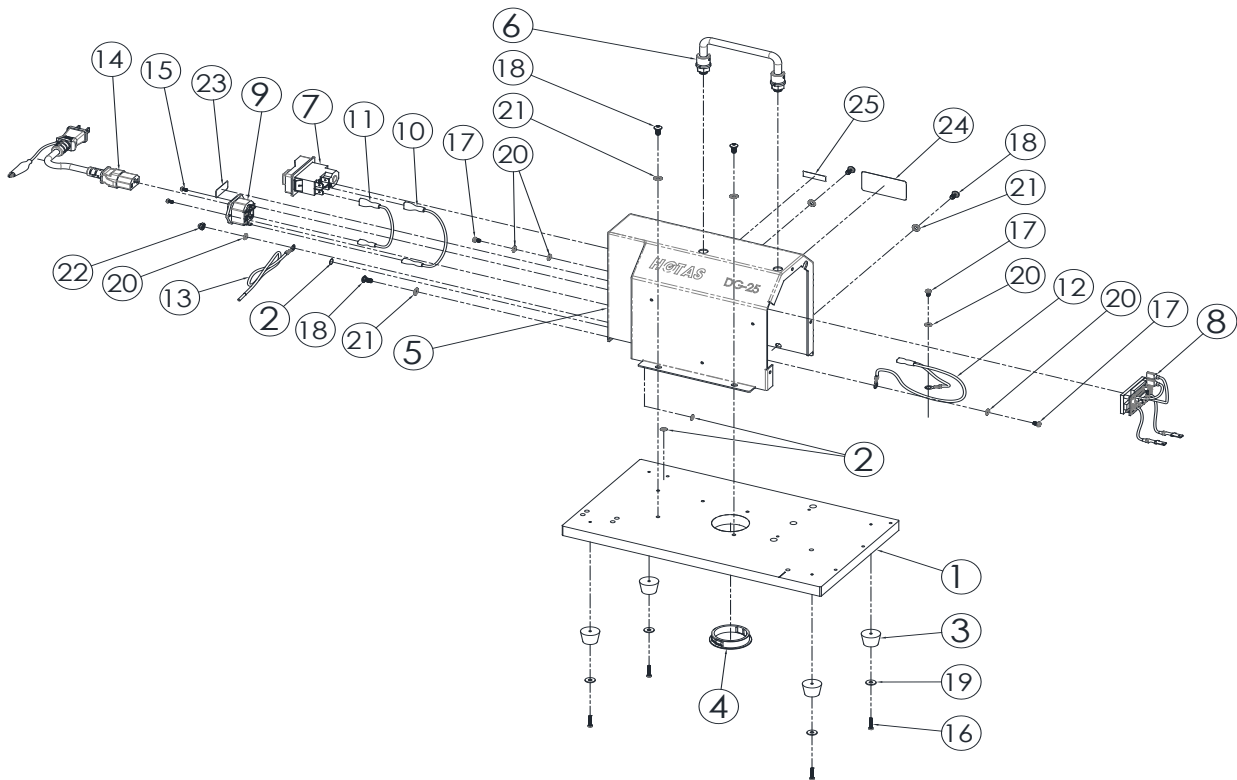
HOTAS

ドリル研磨機 DG-25R 部品展開図



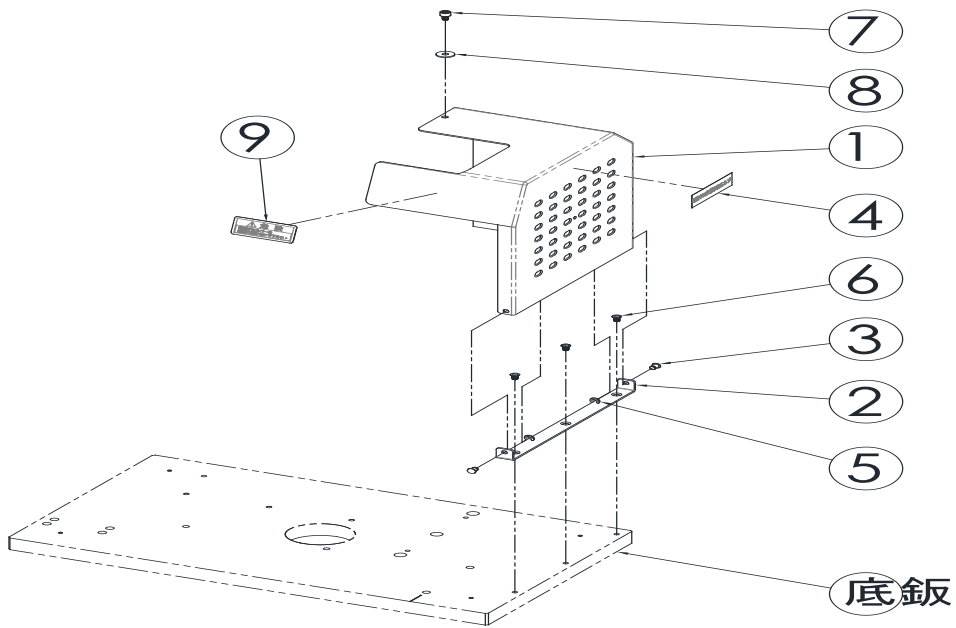
(株)ホータス
大阪市西淀川区千舟2-8-28
TEL: 06-6474-3908
FAX: 06-6474-3298

ドリル研磨機DG-25R部品展開図P1



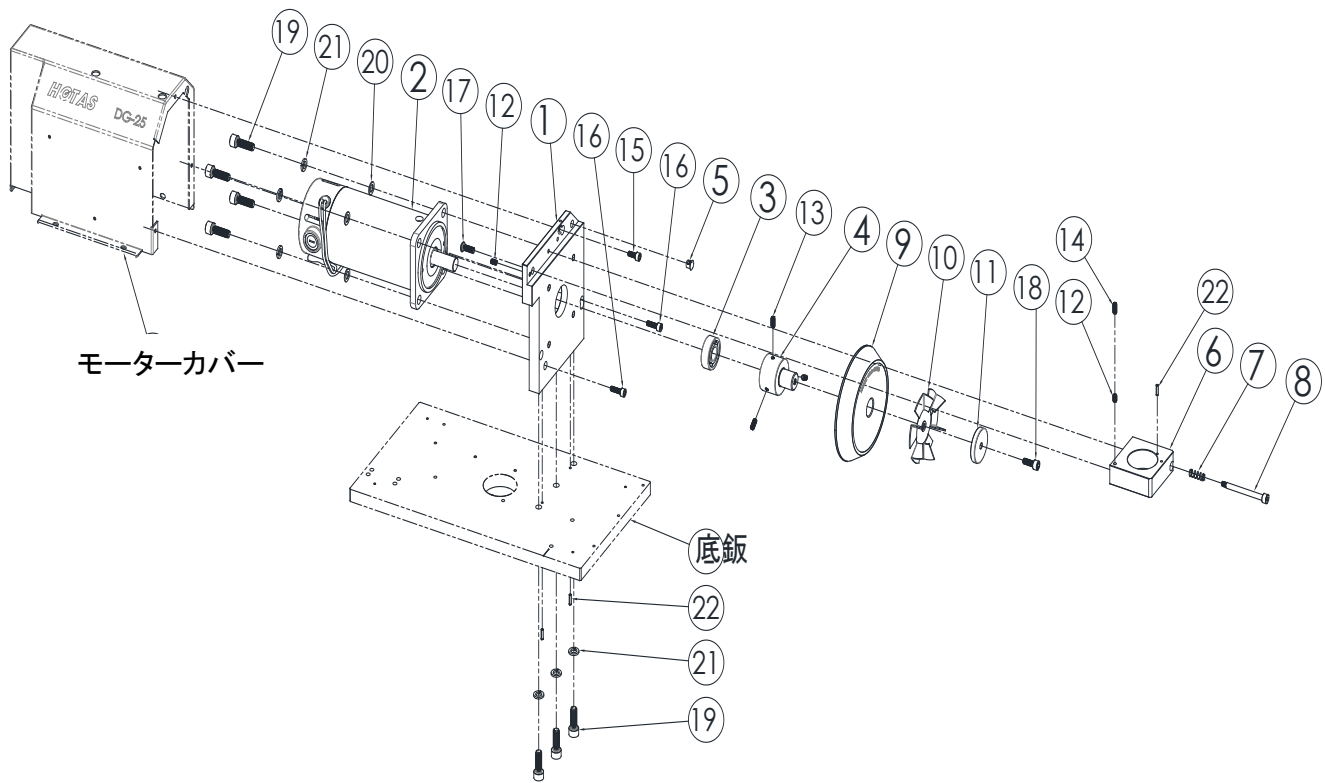
番号	名称	数量	備考
1	DG-25シリーズ底板	1	
2	アースシール	3	
3	研磨台 脚(ゴム)	4	
4	キャップ	1	
5	モーターカバー(緑)	1	
6	ハンドル	1	
7	電源スイッチ	1	
8	モータースロースターター	1	2014年10月以降 それ以前は整流器
9	AC電源差込口 ヒューズ付	1	
10	黒色ケーブル-25 cm	1	
11	白色ケーブル-25 cm	1	
12	アースケーブル-25 cm	1	
13	アースケーブル-180 cm	1	
14	電源ケーブル	1	
15	M03L06 +ネジ	2	
16	M03L15 +ネジ	4	
17	M04L06 +ネジ	3	
18	M05L10 六角ボルト	5	
19	M4 ワッシャー 12.0x1.0-	4	
20	M4 ワッシャー 8.3x0.5-	5	
21	M5 ワッシャー 9.6x0.6-	5	
22	M04D08 六角ナット	1	
23	電圧シール(HOTAS)	1	
24	LOGOシール(HOTAS)	1	
25	シール(Made in Taiwan)	1	

ドリル研磨機DG-25R部品展開図P2



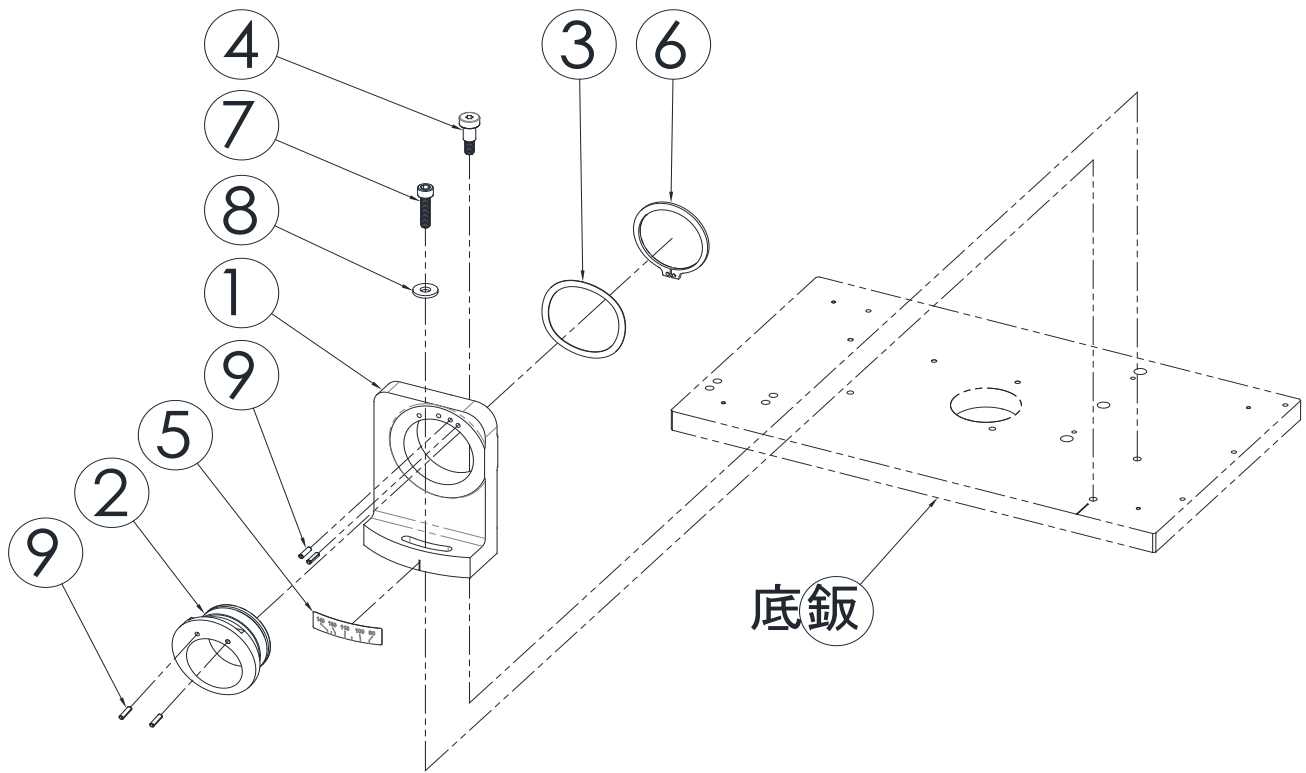
番号	名称	数量	備考
1	砥石カバー	1	1,2,3,4,5,6,7,8,9セット商品
2	砥石カバー留め具	1	
3	固定ピン	2	
4	砥石取り外しシール	1	
5	Eリング	2	
6	M04L06 +皿ネジ	3	
7	M04L06 六角ネジ	1	
8	M4 ワッシャー12.0x1.0-	1	
9	警告シール	1	

ドリル研磨機DG-25R部品展開図P3



番号	名称	数量	備考
1	モーター取付板	1	
2	DCモーター100V	1	2,3,4セット商品 PG-M500
3	ベアリング	1	
4	フランジ	1	
5	カバー	1	
6	円錐研磨用シンニング台	1	
7	スプリング	1	
8	シンニング台用ホーローセット	1	6,7,8,22セット商品
9	砥石	1	PG-CBN-R2.5
10	砥石押さえファン	1	
11	ワッシャー	1	
12	M05L08 シンニング調整用ホーローセット	2	
13	M05L12 フランジ用ホーローセット	3	
14	M05L12 シンニング調整用ホーローセット	1	
15	M05L12 六角ネジ)	1	
16	M05L16 六角ネジ)	2	
17	M06L16 六角ネジ)	1	
18	M06L16 六角ネジ)	1	
19	M08L25 六角ネジ)	7	
20	M8 ワッシャー 14.0x1.0-	4	
21	M8 スプリングワッシャー 13.6x1.9	7	
22	ピンD03L12	3	

ドリル研磨機DG-25R部品展開図P4



番号	名称	数量	備考
1	研磨台 90度～140度	1	
2	研磨台ローター	1	
3	ワッシャー	1	
4	研磨台固定半ネジ	1	
5	角度シール 90～140度	1	
6	Cリング	1	
7	M06L25 角度調整固定ネジ	1	
8	M6 ワッシャー 16.0x2.0-染黒	1	
9	ピンD03L12	4	

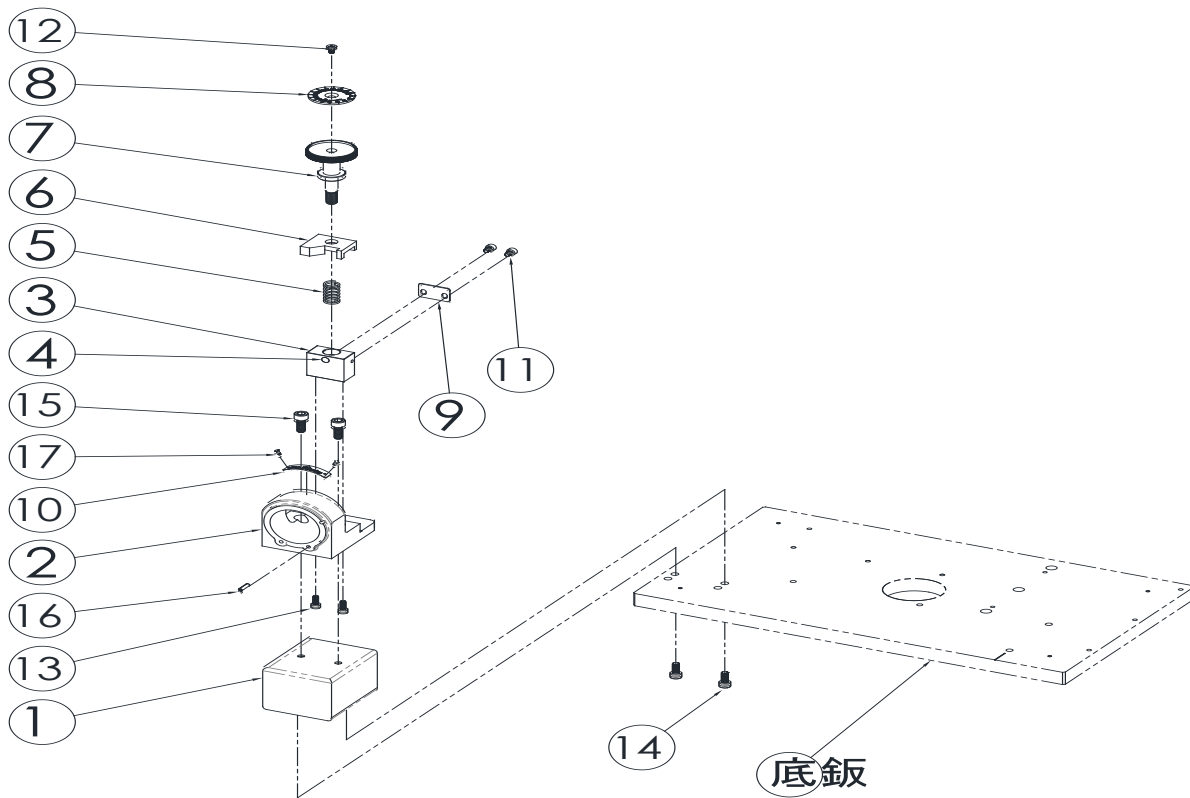
研磨台ローターセット 9x2,2,3,6セット商品

研磨台 PG-GBS 1,4,5,7

PG-GBS研磨台+研磨台ローターセット 1～10

研磨台ローターセットのCリングを外す場合はスナップリングプライヤーが必要です。

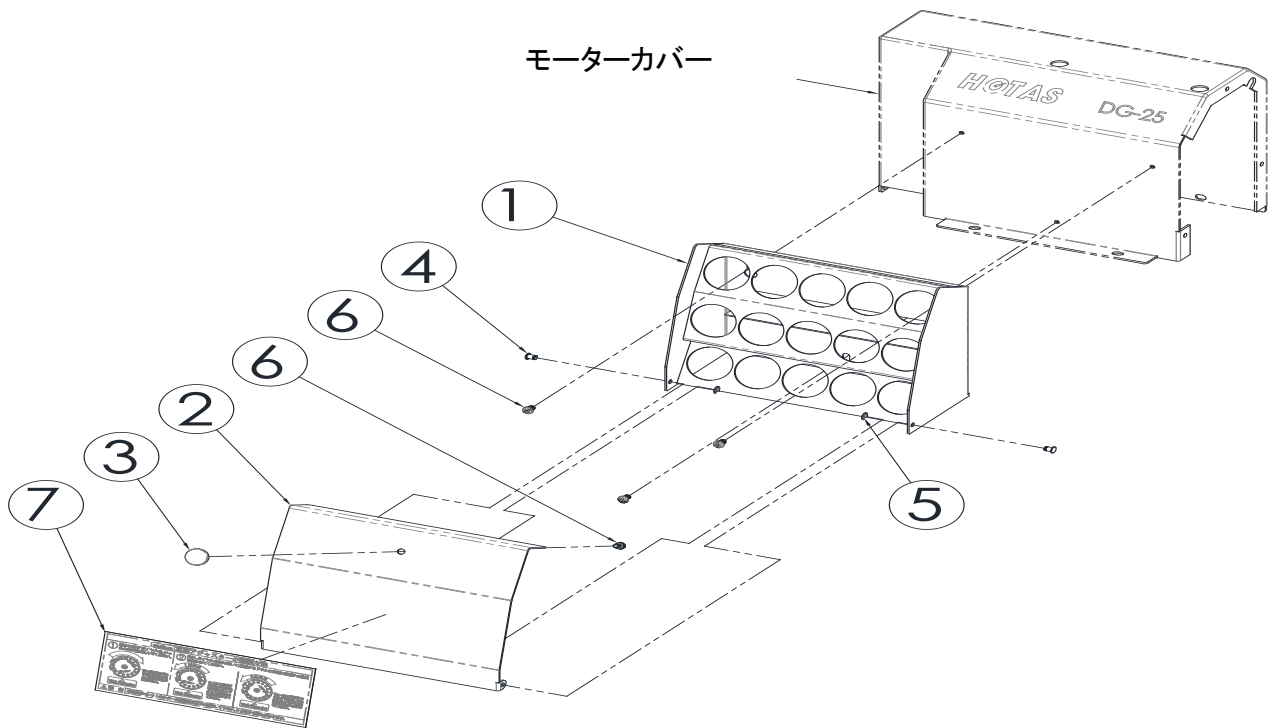
ドリル研磨機DG-25R部品展開図P5



番号	名称	数量	備考
1	位置決め調整台固定台	1	
2	位置決め調整台ベース	1	
3	位置決め調整台ブロック	1	
4	超硬チップ	1	
5	位置決め調整台スプリング	1	
6	位置決め調整台ブロックカバー	1	
7	位置決め調整ダイヤル	1	
8	位置決め調整ダイヤルメモリ	1	
9	位置決め調整台高さ補正板	1	
10	ラベル	1	
11	M04L06 六角ネジ	2	
12	M04L08 +ネジ	1	
13	M04L10 六角ネジ	2	
14	M05L12 六角ネジ	2	
15	M06L16六角ネジ	2	
16	ピンD03L12	1	
17	釘	2	

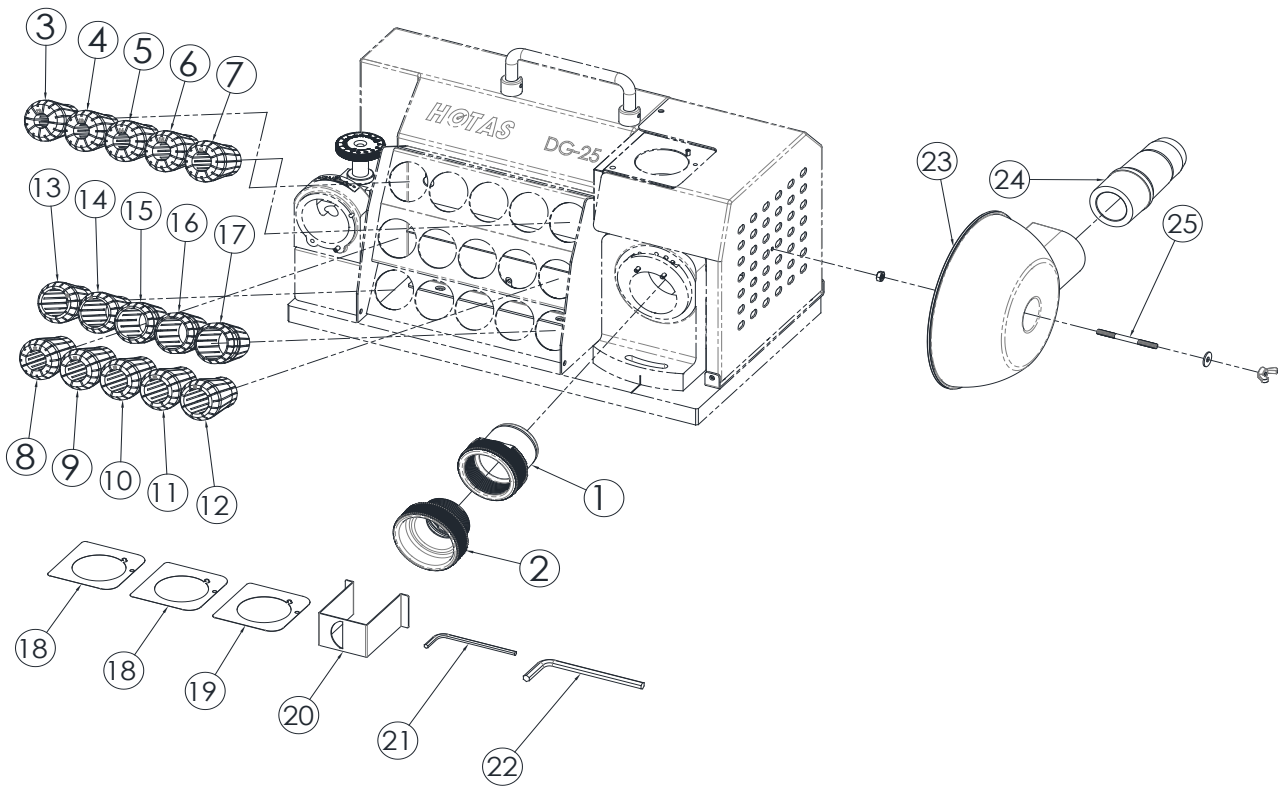
位置決め調整ダイヤルの交換、修理は調整等が必要なため、基本的に弊社での作業になります。

ドリル研磨機DG-25R部品展開図P6



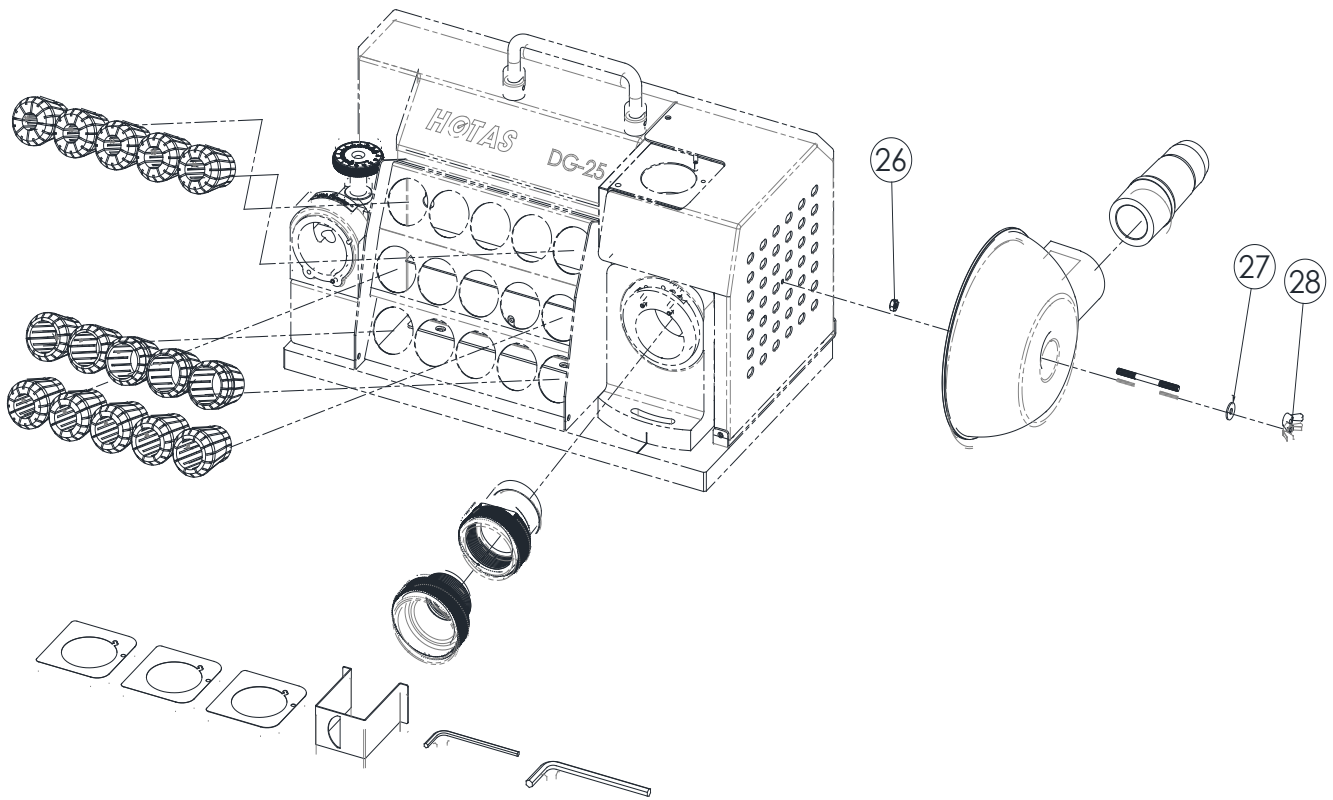
番号	名称	数量	備考
1	DG-25/DG-25R/DG-34コレット収納ケース	1	1~6セット商品
2	コレット収納蓋	1	
3	コレット収納ケース取っ手	1	
4	ピン	2	
5	Oリング	2	
6	M04L06 +ネジ	4	
7	DG-25 ラベル	1	

ドリル研磨機DG-25R部品展開図P7-1



番号	名称	数量	備考
1	コレットホルダー	1	1,2セット商品 PG-CH
2	コレットホルダー締付ナット	1	
3	ER32 13.0 コレット PG-C13	1	
4	ER32 14.0 コレット PG-C14	1	
5	ER32 15.0 コレット PG-C15	1	
6	ER32 16.0 コレット PG-C16	1	
7	ER32 17.0 コレット PG-C17	1	
8	ER32 18.0 コレット PG-C18	1	
9	ER32 19.0 コレット PG-C19	1	
10	ER32 20.0 コレット PG-C20	1	
11	ER32 21.0 コレット PG-C21	1	
12	ER32 22.0 コレット PG-C22	1	
13	ER32 23.0 コレット PG-C23	1	
14	ER32 24.0 コレット PG-C24	1	
15	ER32 25.0 コレット PG-C25	1	
16	ER32 25.4 コレット PG-C25.4	1	
17	ER32 26.0 コレット PG-C26	1	
18	シンニング調整シム(0.1 mm)	2	PG-SM-01
19	シンニング調整用シム(0.3 mm)	1	
20	パラレルチェッカー	1	PG-CK
21	L型六角レンチ3.0mmx9cm	1	
22	L型六角レンチ5.0mmx12cm	1	
23	吸塵アダプター	1	23,24,25,26,27,28セット商品
24	吸塵アダプター筒	1	
25	吸塵アダプター取付ネジ M04L50	1	

ドリル研磨機DG-25R部品展開図P7-2



番号	名称	数量	備考
26	六角ナットM04D08	1	
27	M4 ワッシャー 12.0x1.0-	1	
28	M04D10 蝶ネジナット	1	