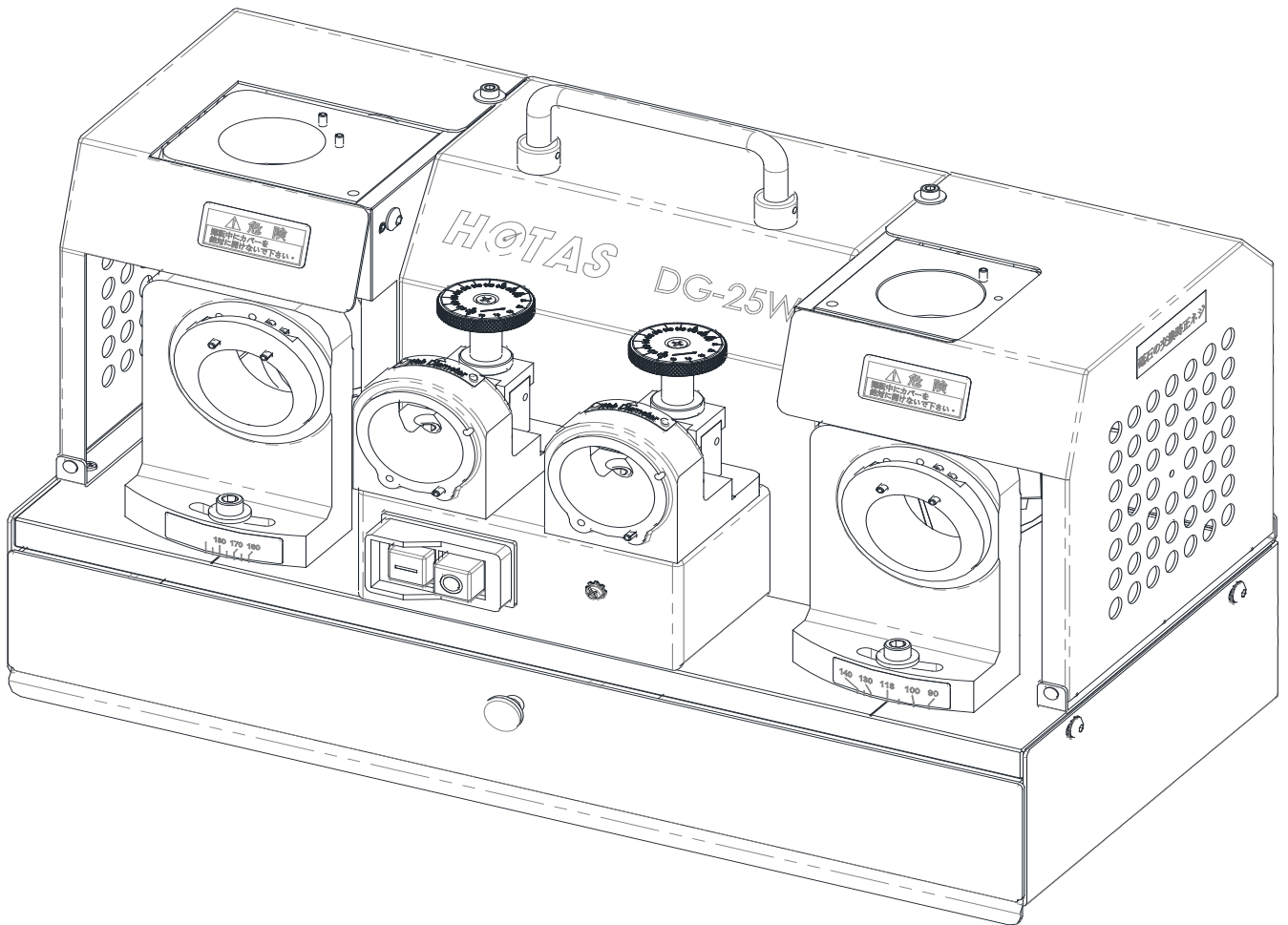


HOTAS

DG-25W 円錐型 研磨機 鉄骨用ローソク

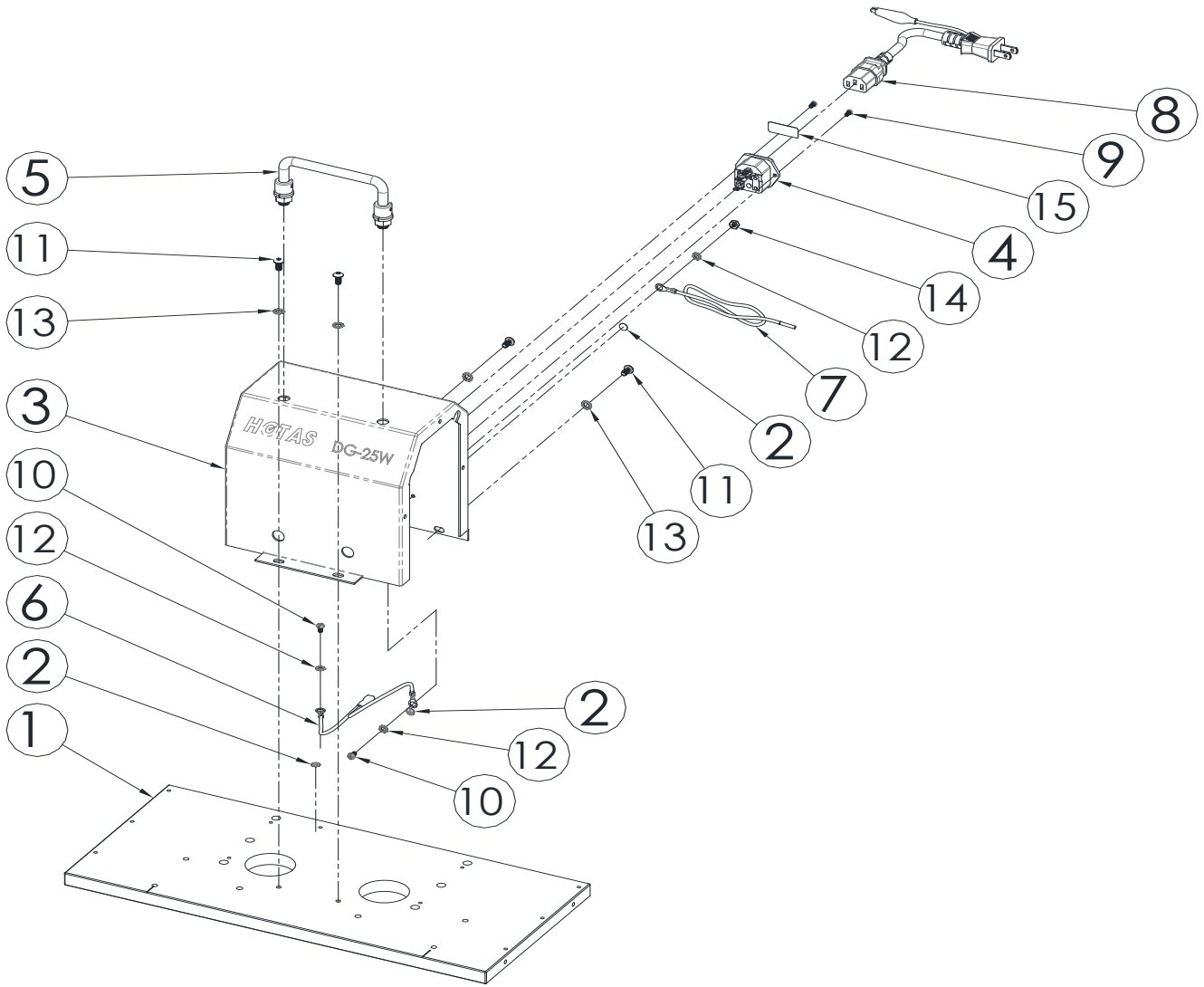
部品展開図



(株)ホータス
大阪市西淀川区千舟2-8-28
TEL: 06-6474-3908
FAX: 06-6474-3298

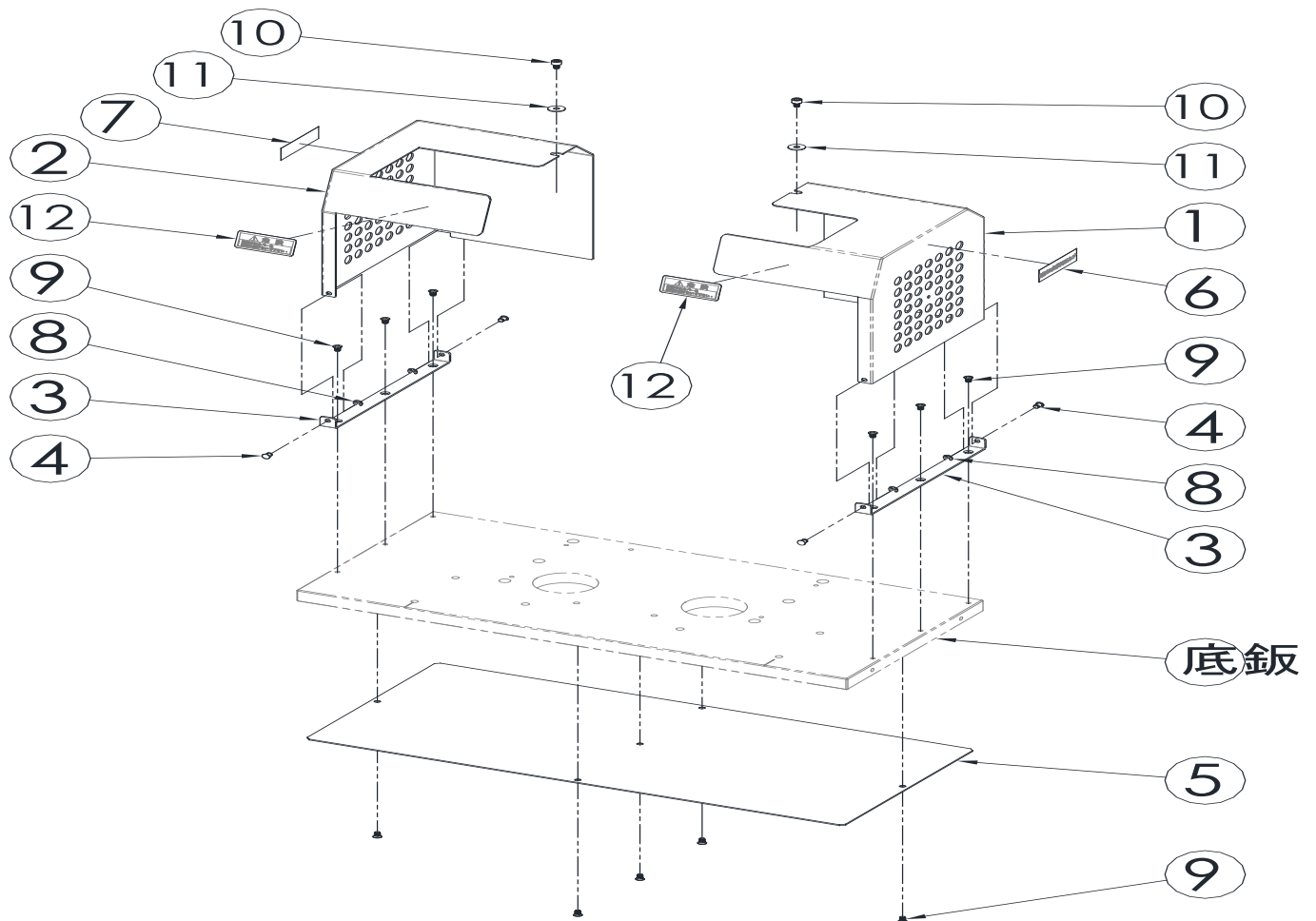
製表: 2016/1/6

DG-25W部品展開図P1



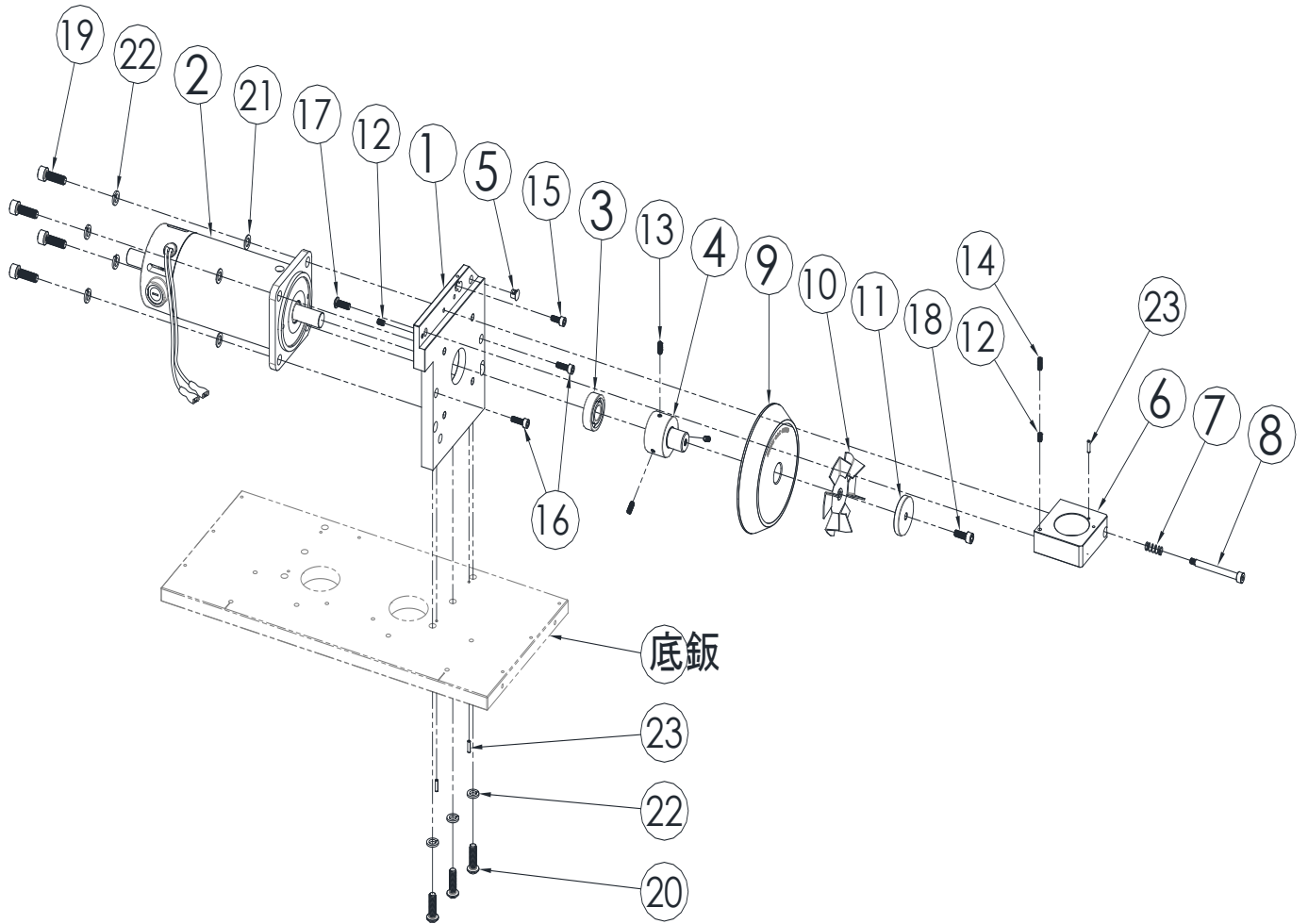
No	名称	数量	備考
1	DG-25W用ベース底板	1	
2	アースシール	3	
3	DG-25Wモーターカバー	1	
4	電源ケーブル差込口(ヒューズ付)	1	ヒューズ:10A250V Φ5.2x20mm
5	ハンドル	1	
6	アースケーブル-25 cm	1	
7	アースケーブル-180 cm	1	
8	電源ケーブル	1	
9	M03L06 +ネジ	2	
10	M04L06 +ネジ	2	
11	M05L10 六角ネジ	4	
12	M4 ワッシャー 8.3x0.5-	3	
13	M5 ワッシャー 9.6x0.6-	4	
14	M04D08 六角ナット	1	
15	シール	1	

DG-25W部品展開図P2



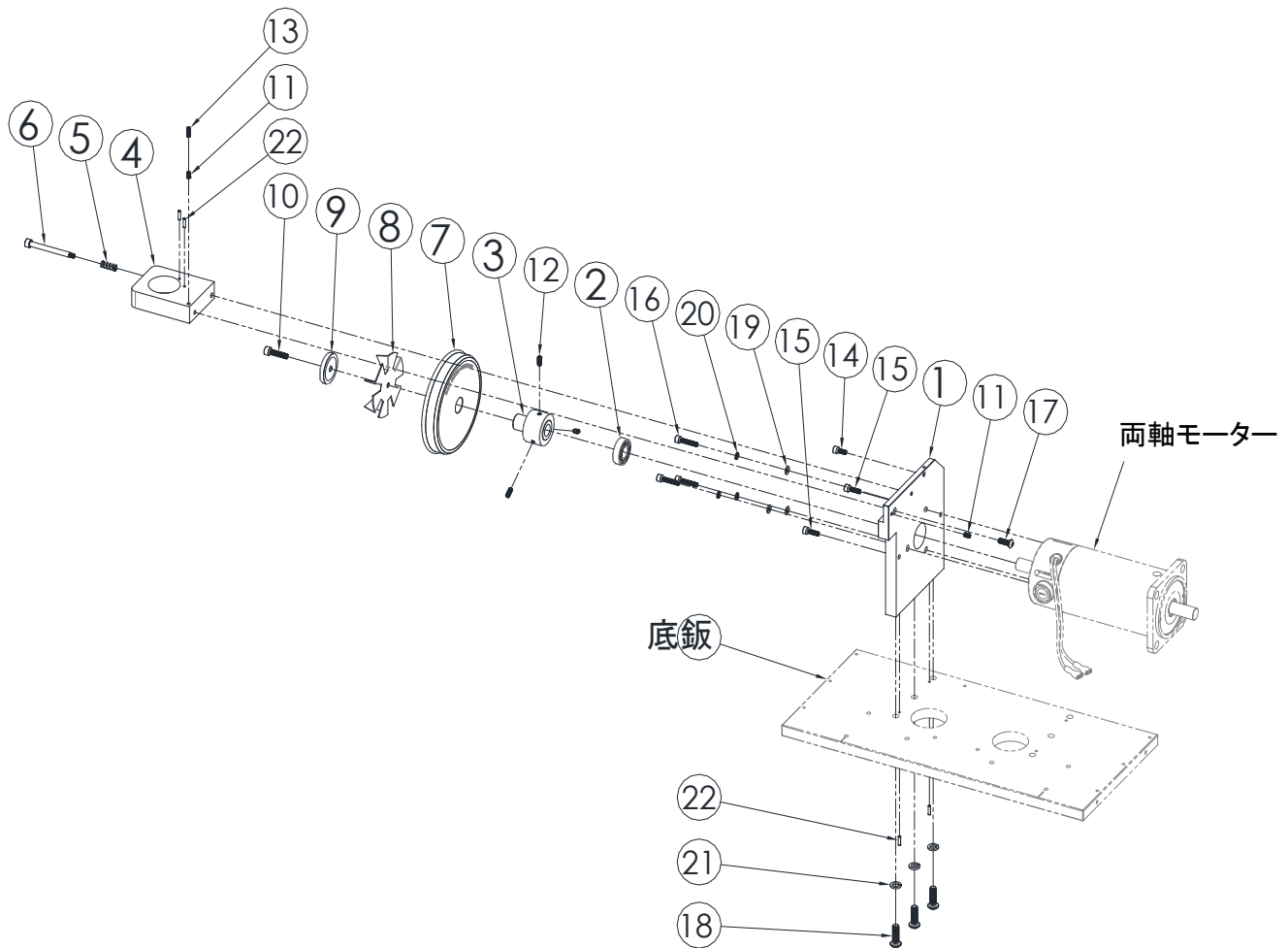
No	名称	数量	備考
1	砥石カバー(右)	1	
2	砥石カバー(左)	1	
3	砥石カバー留め具	2	
4	固定ピン	4	
5	底板ベース鉄板蓋	1	
6	シール	1	
7	シール	1	
8	E03 E リング	4	
9	M04L06 +ネジ	11	
10	M04L06 六角ネジ	2	
11	M4 平ワッシャー 12.0x1.0-	2	
12	警告シール	2	

DG-25W部品展開図P3



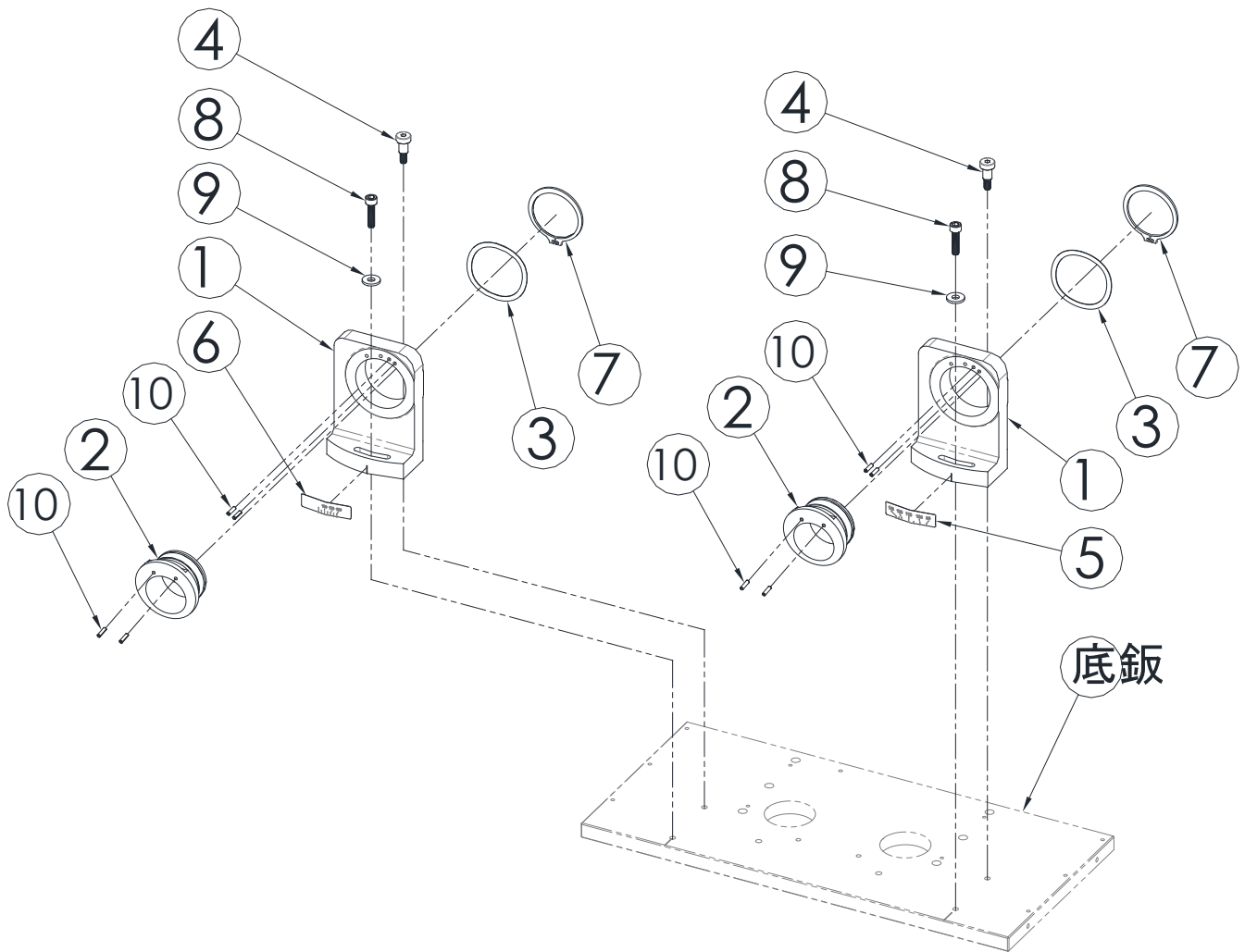
No	名称	数量	備考
1	モーター取付板(右)	1	
2	DCモーター	1	
3	ベアリング	1	
4	フランジ	1	
5	カバー	1	
6	円錐研磨用シンニング台	1	
7	スプリング	1	
8	シンニング台固定半ネジ六角ボルト	1	
9	砥石	1	PG-CBN
10	砥石ファン	1	
11	ワッシャー	1	
12	M05L08 六角ネジ	2	
13	M05L12 六角ネジ	3	
14	M05L12 六角ネジ	1	
15	M05L12 六角ネジ	1	
16	M05L16 六角ネジ	2	
17	M06L16 六角ネジ	1	
18	M06L16 砥石取付六角ネジ	1	正ネジ
19	M08L25 六角ネジ	4	
20	M08L25 六角ネジ	3	
21	M8 ワッシャー 14.0x1.0-	4	
22	M8 ワッシャー 13.6x1.9-	7	
23	ピン D03L12	3	

DG-25W部品展開図P4



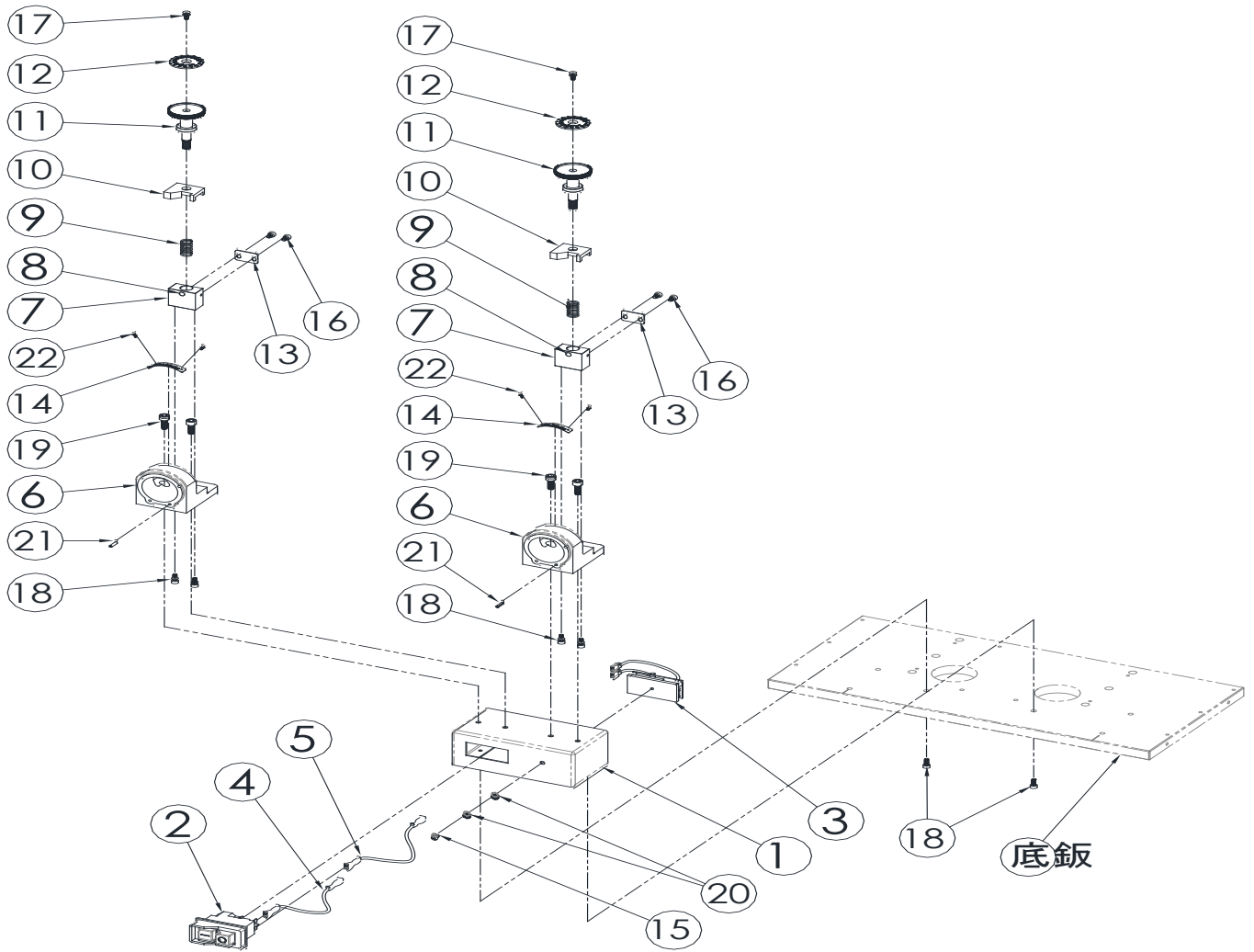
No	名称	数量	備考
1	モーター取付板(左)	1	
2	ベアリング	1	
3	フランジ(左)	1	
4	鉄骨用研磨シンニング台	1	
5	スプリング	1	
6	シンニング台固定半ネジ六角ボルト	1	
7	砥石	1	PG-CBN-R2.5
8	砥石ファン	1	
9	ワッシャー	1	
10	M06L25 砥石固定六角ネジ	1	逆ネジ
11	M05L08 六角ネジ	2	
12	M05L12 六角ネジ	3	
13	M05L12 六角ネジ	1	
14	M05L12 六角ネジ	1	
15	M05L16 六角ネジ	2	
16	M05L25 六角ネジ	3	
17	M06L16 六角ネジ	1	
18	M08L25 六角ネジ	3	
19	M5 ワッシャー 10.0x1.0-	3	
20	M5 ワッシャー 8.5x1.25-	3	
21	M8 ワッシャー 13.6x1.9-	3	
22	ピン D03L12	4	

DG-25W部品展開図P5



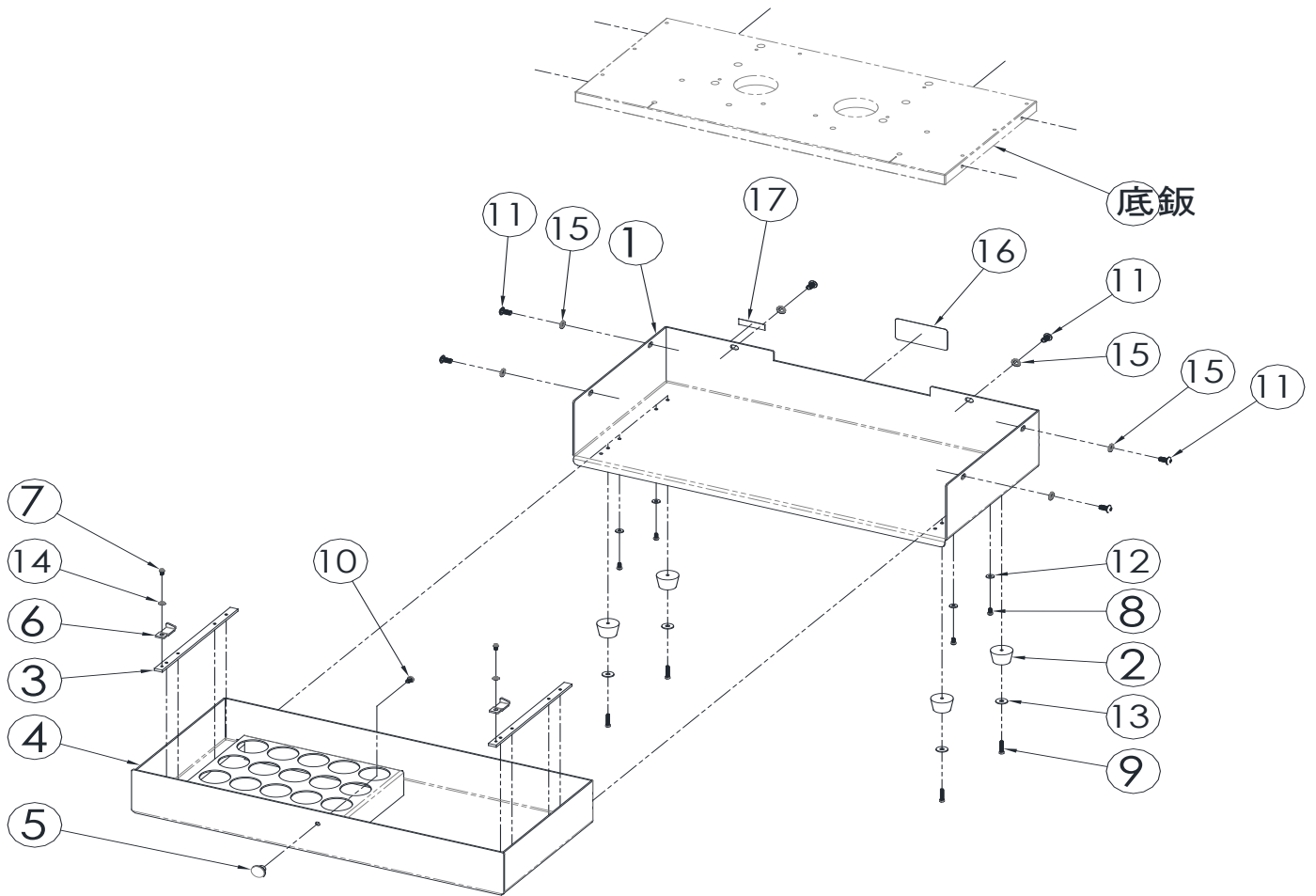
No	名称	数量	備考
1	研磨台	2	
2	研磨台ローター	2	
3	ワッシャー	2	
4	研磨台固定半ネジ	2	
5	角度シール(140-90)	1	
6	角度シール(180-160)	1	
7	E50 Cリング	2	
8	M06L25 六角ネジ	2	
9	M6 ワッシャー 16.0x2.0-	2	
10	ピン D03L12	8	

DG-25W部品展開図P6



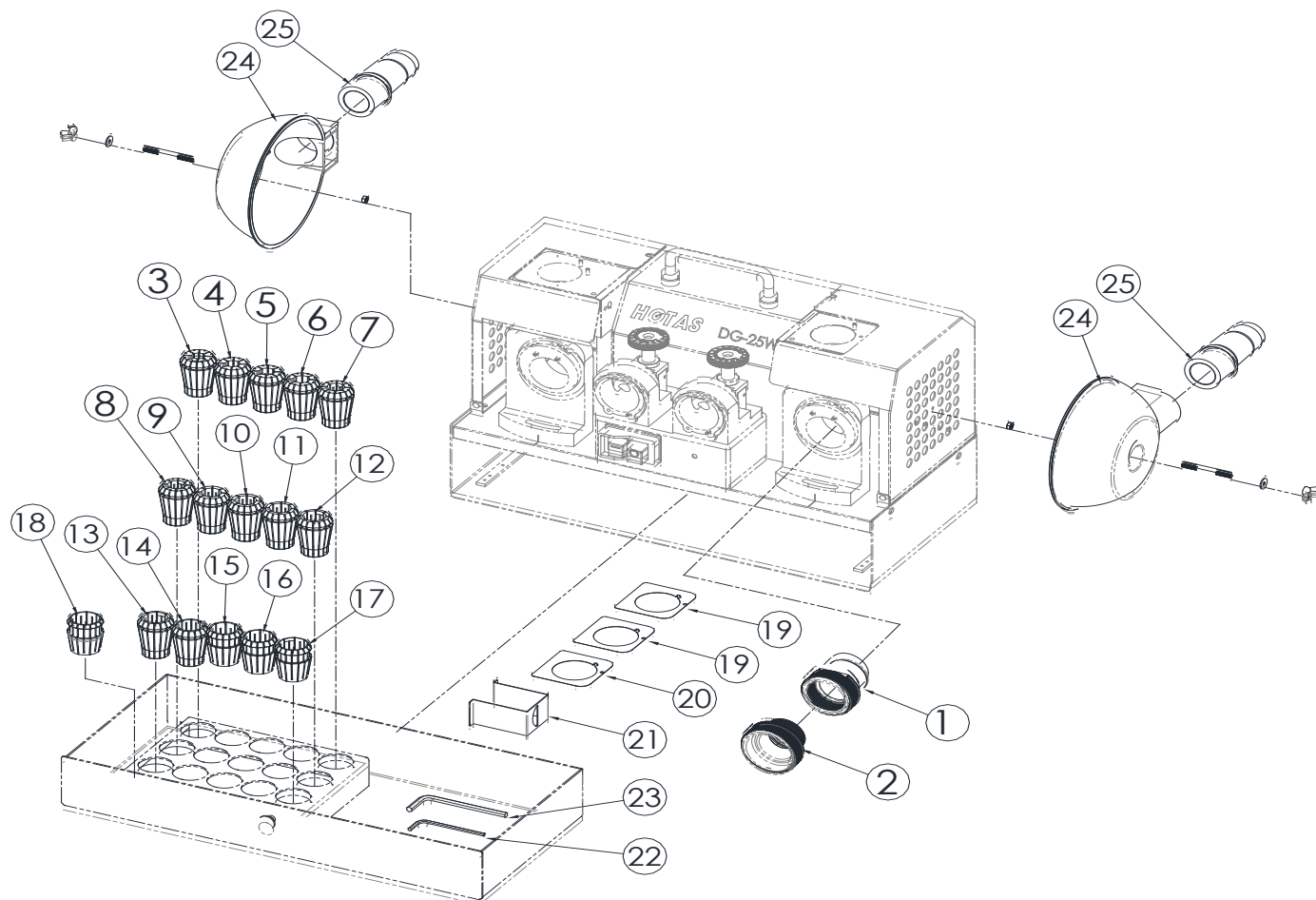
No	名称	数量	備考
1	電源スイッチ取付台	1	
2	電源スイッチ	1	
3	モータースロースターター	1	2014年10月より仕様変更 それ以前は整流器
4	黒色ケーブル-25 cm	1	
5	白色ケーブル-25 cm	1	
6	位置決め調整台ベース	2	
7	位置決め調整台ブロック	2	
8	超硬チップ	2	
9	位置決め調整台スプリング	2	
10	位置決め調整台ブロックカバー	2	
11	位置決め調整台ダイヤル	2	
12	位置決め調整台ダイヤルメモリ	2	
13	位置決め調整台零点固定カバー	2	
14	WEBADJUSTER ラベル	2	
15	M04L06 +ネジ	1	
16	M04L06 六角ネジ	4	
17	M04L08 +ネジ	2	
18	M04L10 六角ネジ	6	
19	M06L16 六角ネジ	4	
20	M4 ワッシャー-8.3x0.5-	2	
21	ピン D03L12	2	
22	釘	4	

DG-25W部品展開図P7



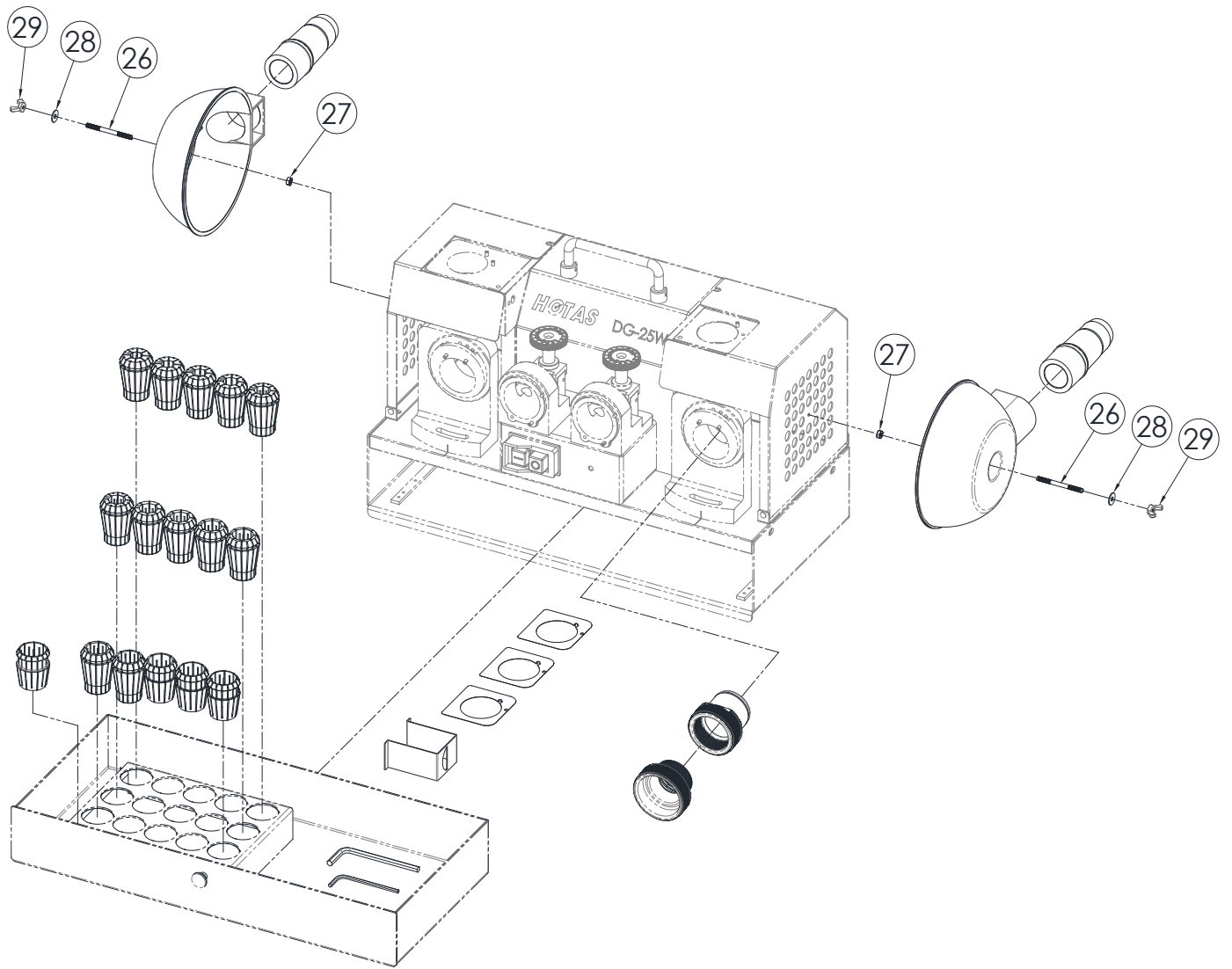
No	名称	数量	備考
1	収納BOXベース	1	
2	ゴム脚	4	
3	引き出しガイド	2	
4	収納BOX	1	
5	引き出し取っ手	1	
6	収納BOX外れ防止板	2	
7	M03L05 +ネジ	2	
8	M03L06 +ネジ	4	
9	M03L15 +ネジ	4	
10	M04L06 +ネジ	1	
11	M05L10 六角ネジ	6	
12	M3 ワッシャー 8.0x1.0-	4	
13	M4 ワッシャー 12.0x1.0-	4	
14	M3 ワッシャー 6.5x0.5-	2	
15	M5 ワッシャー 9.6x0.6-	6	
16	ロゴシール(HOTAS)	1	
17	原産地シール(Made in Taiwan)	1	

DG-25W部品展開図P8-2



No	名称	数量	備考
1	コレットホルダー	1	1,2セット商品 PG-CH
2	コレットホルダー締付ナット	1	
3	ER32 12.0 コレット	1	PG-C12
4	ER32 13.0 コレット	1	PG-C13
5	ER32 14.0 コレット	1	PG-C14
6	ER32 15.0 コレット	1	PG-C15
7	ER32 16.0 コレット	1	PG-C16
8	ER32 17.0 コレット	1	PG-C17
9	ER32 18.0 コレット	1	PG-C18
10	ER32 19.0 コレット	1	PG-C19
11	ER32 20.0 コレット	1	PG-C20
12	ER32 21.0 コレット	1	PG-C21
13	ER32 22.0 コレット	1	PG-C22
14	ER32 23.0 コレット	1	PG-C23
15	ER32 24.0 コレット	1	PG-C24
16	ER32 25.0 コレット	1	PG-C25
17	ER32 25.4 コレット	1	PG-C25.4
18	ER32 26.0 コレット	1	PG-C26
19	シンニング調整シム(0.1 mm)	2	PG-SM-01
20	シンニング調整シム(0.3 mm)	1	PG-SM-03
21	パラレルチェッカー	1	PG-CK
22	L型六角レンチ3.0mmx9cm	1	
23	L型六角レンチ5.0mmx12cm	1	
24	吸塵アダプター	2	
25	吸塵アダプターホース	2	

DG-25W部品展開図P8-2



No	名称	数量	備考
26	M04L50 棒ネジ	2	
27	M04D08 六角ナット	2	
28	M4 ワッシャー 12.0x1.0-	2	
29	M04D10 蝶ネジナット	2	