

● 取扱説明書 ●

～ ご使用の前に必ずお読みください ～



このたびは弊社の卓上型ドリル研磨機DG-52Xをお買い上げいただき御礼申し上げます。

ご使用になる前に必ず本書をよくお読みになり正しくご使用ください。

製品には万全を期しておりますが、モーターや電気系統の異常やその他不備などがありましたら速やかに弊社までご連絡ください。

なお、ドリル、ホルダーは重量があり落下させると危険ですので必ず安全靴を使用するなど作業の方には十分な注意を払うようご指導願います。特にドリルがホルダー、コレットから滑り落ちる危険性を伴いますので充分にご注意をお願いいたします。



- 左：コレットホルダー(PX-CH)
- 右：コレット(PX-C)



※コレット(PX-C)は、別途お買い求めください。



もくじ

- 1 安全のために必ずお守りください P.1
- 2 各部の名称と機能 P.2
- 3 ご使用方法 P.3～13
 - 研磨を始める前に P.3
 - 研磨の手順 P.6～13
- 4 メンテナンス P.14
- 5 仕様・別売部品・アフターサービス P.15




1 安全のために必ずお守りください

●ご使用前に、この「安全上のご注意」をよくお読みの上、正しくお使いください。

表示と意味はつぎのようになっています。

 警告	この表示の欄は、「死亡または重傷などを負う可能性が想定される」内容です。
 注意	この表示の欄は、「傷害を負う可能性または物的損害のみが発生する可能性が想定される」内容です。






絵表示の例

	「警告や注意を促す」内容のものです。
	してはいけない「禁止」内容のものです。
	必ず実行していただく「指示」内容のものです。

警告

 分解禁止 絶対に分解したり、修理・改造は行わないでください。 ●火災や感電・けがの原因になります。	 禁止 湿気が多い場所や風雨にさらされる場所には設置しないでください。 ●火災や感電の原因になります。
 禁止 ガタついているコンセントは使わないでください。 ●火災や感電の原因になります。	 禁止 定格15A以上、交流200V-240V以外で使用しないでください。また、たこ足配線はしないでください。 ●発熱や火災の原因になります。
 ぬれ手禁止 ぬれた手で、電源プラグを抜き差ししないでください。 ●感電の原因になります。	 水ぬれ禁止 水につけたり、水をかけたりしないでください。本体内部にも水を入れないでください。 ●ショート・感電、火災、発熱の原因になります。
 プラグ抜き励行 お手入れをする時は、電源プラグを抜いて行ってください。 ●感電の原因になります。	 必ず守る 砥石カバーを開ける時は、電源を切り電源プラグを抜いてから開けてください。 ●感電やけがをする恐れがあります。
 プラグ抜き励行 長期間で使用にならない時は、必ず電源プラグをコンセントから抜いてください。 ●絶縁劣化による感電や漏電火災の原因になります。	 禁止 研磨台及びシンニング台の穴に指を入れたり絶対にしないでください。 ●けがをする恐れがあります。
 禁止 電源コードを加工、無理な曲げ、引っ張り、ねじり、重い物を載せる、挟み込むなど傷をつけないでください。 ●火災や感電の原因になります。	 必ず守る 電源プラグに付いたほこりなどは取り除き、根元まで確実に差し込んでください。 ●火災や感電の原因になります。 ●プラグを抜き、乾いた布で拭いてください。
 禁止 運転中に砥石カバーを絶対に開けないでください。 ●けがをする恐れがあります。	 必ず守る 漏電による感電などの事故を防ぐため必ずアースしてご使用ください。

注意

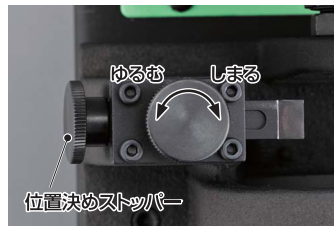
 注意 砥石カバーの開閉時に、指をはさまないように充分に注意してください。 ●けがをする恐れがあります。	 禁止 不安定なところや、傾いているところには置かないでください。 ●けが、故障、破損、変形などの原因になります。
 必ず守る 電源プラグを抜く時は、必ず電源プラグを持って抜いてください。 ●感電やショートして発火することがあります。	 禁止 ドリル以外のものを研磨しないでください。 ●故障、破損、変形などの原因になります。
 必ず守る 乾式でご使用ください。ドリルに油脂類が付着した状態で研磨しないでください。 ●発火、砥石寿命低下につながる恐れがあります。	

2 各部の名称と機能



●位置決め調整台

コレットホルダーへのドリルのセット位置を調整します。



■付属品



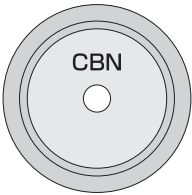
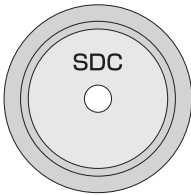
3 ご使用方法

[作業手順早見表]

1. 砥石の選定、交換
2. 角度調整
3. 位置決めストッパーのセット
4. コレットを選定しホルダーにはめ込む
5. ホルダーとナットの仮締め
6. ホルダーにドリルを挿入し、ドリルが動く程度までの仮締め
7. 位置決め調整台でドリルの位置決めをし、チャッキング
8. ドリルの刃先の確認(ホルダーのカット面とドリルの刃先が並行になっているかどうか)
9. 電源を投入し研削台にて刃先の研磨
10. シンニング台にてシンニング加工

研磨を始める前に

[準備-1] 現在本体に装着されている砥石を確認の上、加工しようとするドリルに合った砥石を選んでください。標準で装着されている砥石はCBN(ボラゾン) #200であり、ハイス材質のドリルにご使用ください。ドリルが超硬材質であれば別売のSDC(ダイヤ)砥石#200をご使用ください。砥石の交換時には電源をオフにしコンセントを抜いてから付属のキーレンチ(M3)でホイールカバーの固定ネジを外してカバーを開け、砥石の脱着には付属のキーレンチ(M5)をご使用ください。砥石の交換方法はP.4をご覧ください。

CBN砥石	研磨対応ドリル	SDC砥石	研磨対応ドリル
 CBN PX-CBN	HSSドリル	 SDC PX-SDC	超硬ドリル

[準備-2] 研磨するドリルの外径および先端角を確認してください。
切削油や切削粉がドリルに付着している場合は、ウエス等で拭き取ってください。



外径：研磨可能ドリル径
●φ32.1mm～φ52.0mm(標準)

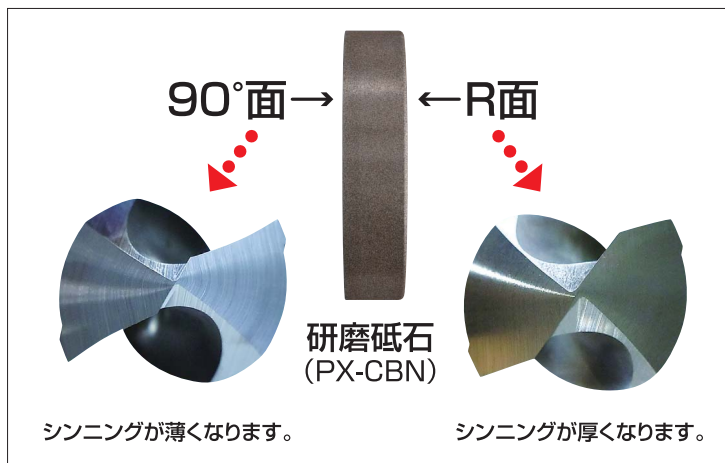
※オプションコレットをお買い求めください。

3 ご使用方法

[準備-3]

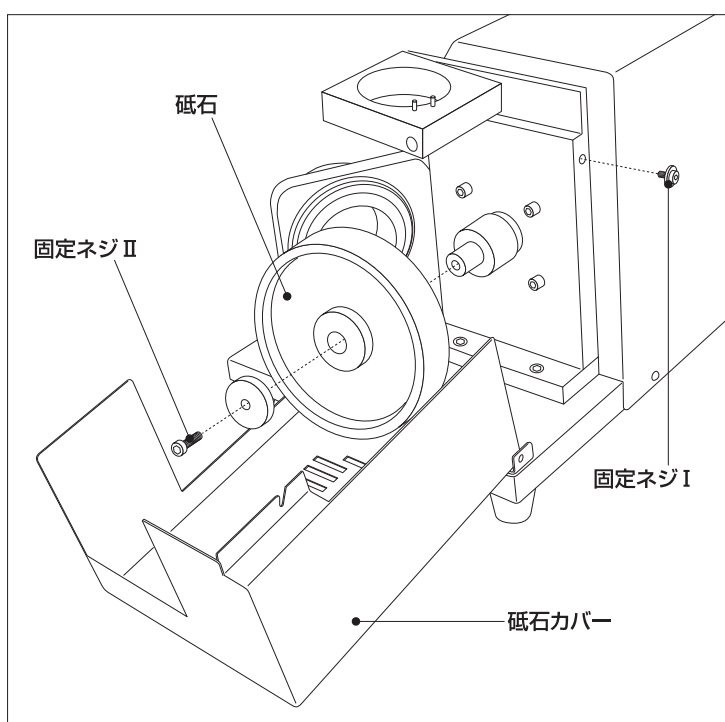
砥石の装着方向を変更することにより1枚の砥石にてシンニングの厚みを変更可能です。

シンニングを薄くしたい場合は90°面をモーター側にシンニングを厚くしたい場合はR面をモーター側に取り付けします。(出荷時は90°面がモーター側に取り付けされています。)



砥石の交換方法

- この作業をされる場合には必ず電源プラグを抜いてから始めてください。
- シンニング台近くに砥石カバーを固定している固定ネジがありますのでこれを付属のキーレンチ(M3)で緩めて外します。カバーを横にスライドするようカバーが開きます。
- 中心部に砥石を固定しているネジがあります。これを緩めて外すと砥石が外れます。砥石を交換すれば元通りに砥石を固定ネジでしっかり締め、カバーを元に戻して背部からしっかりネジで固定します。
- 砥石の交換後、電源を入れて数分間空運転し安全を確認してから作業に入ってください。異音など異常があると感じたらスイッチを切り固定ネジがしっかり締まっているか再確認してください。

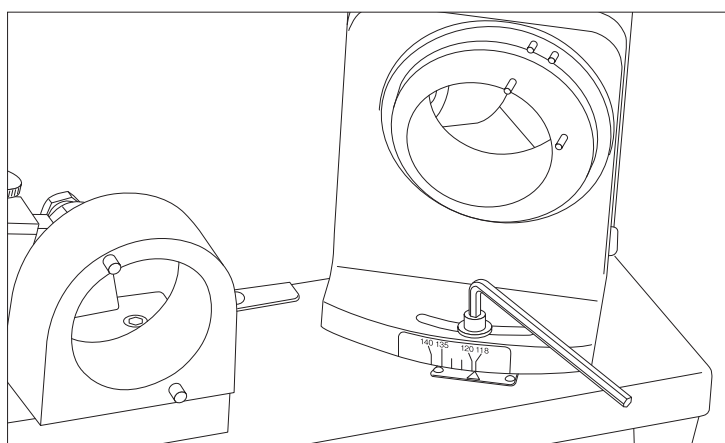


[準備-4]

研磨台の下部にドリル先端の研磨後の角度を設定する目盛があります。ドリルの種類、用途によって必要な角度に設定します。付属のキーレンチ(M5)で固定ネジを緩め、手前の縦線に必要なメモリに合わせます。なお、固定ネジの締め付け時には、あまり強く締めないようにご注意ください。

目盛の調整範囲は、118°~140°ですが角度の表示は左から140、135、「130」、125、120、118、と表記されています。

※「 」内数値は非表示、線のみ表示。



3 ご使用方法

[準備-5] 吸塵アダプターのセット方法

図Aの①六角ナットを②シャフトの丁度良い位置までネジ込んで、カバー中心のネジ穴にカバー外側から図Bのようにセットして③ワッシャーを②シャフトにはめ、④蝶ネジでしっかりと固定してください。

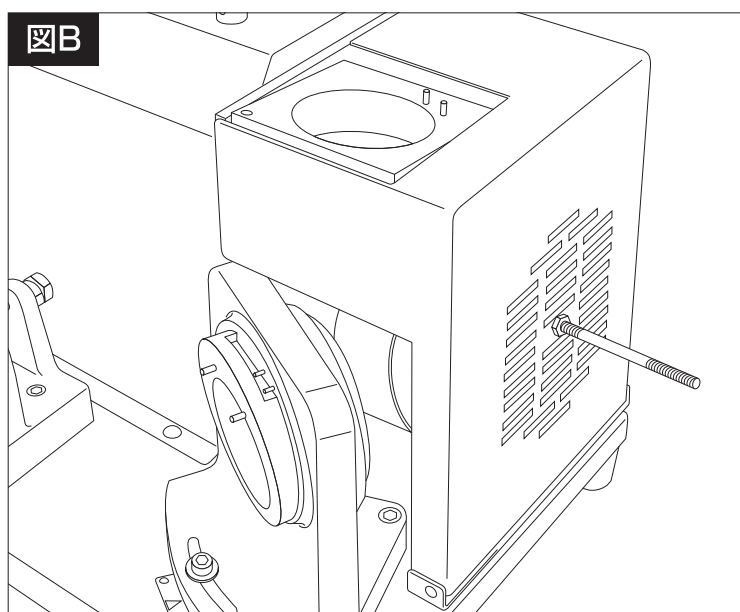
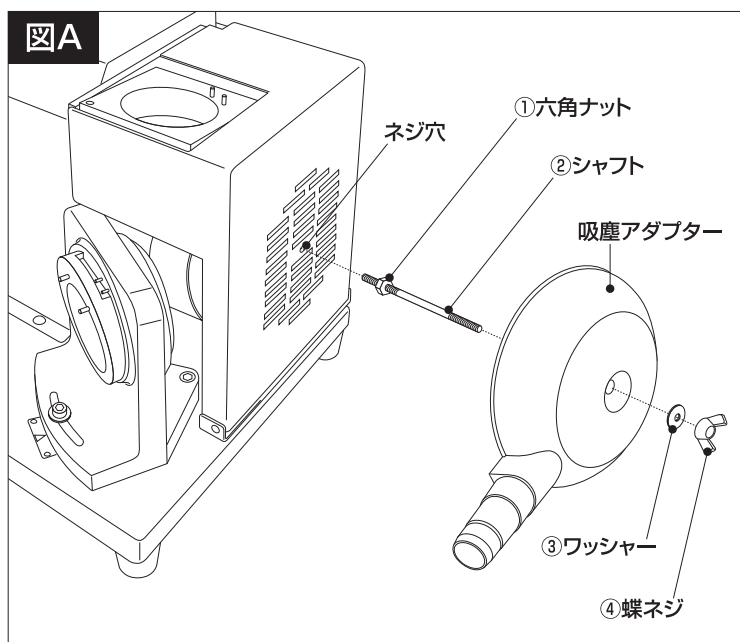
※環境保全のため、ご使用ください。

※吸塵装置はユーザー様でご準備ください。

※吸塵装置をご使用されない場合には吸塵アダプターは取り付けない状態でご使用ください。

※吸塵装置を使用される場合でも砥石カバー内部は定期的に清掃してください。

※吸塵アダプターの取付ネジは振動等で緩む恐れがありますので定期的に点検してください。



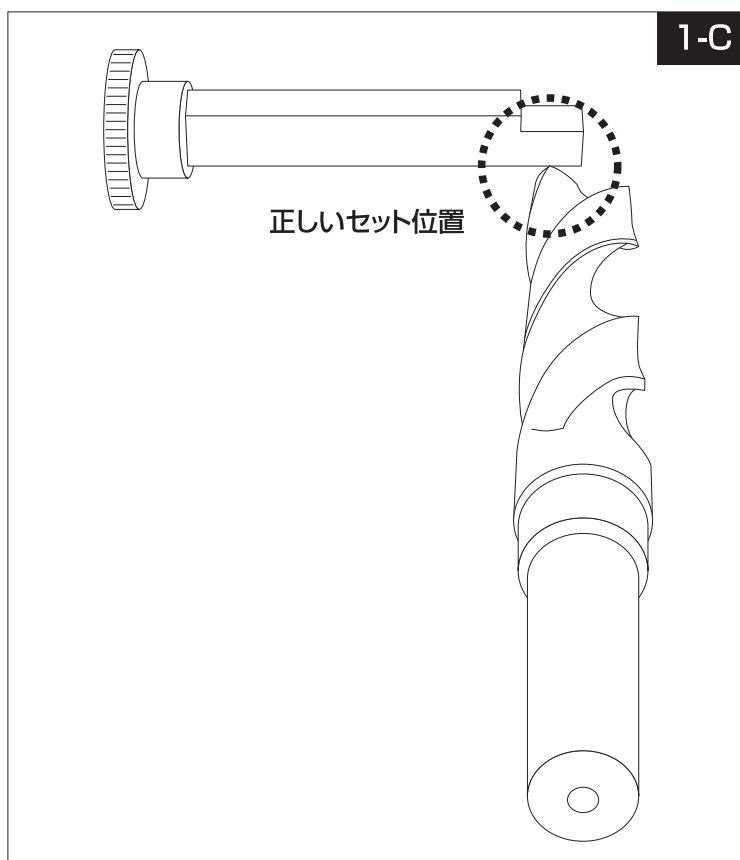
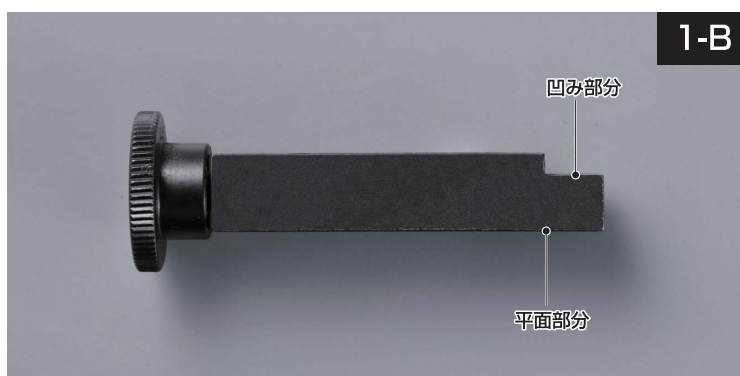
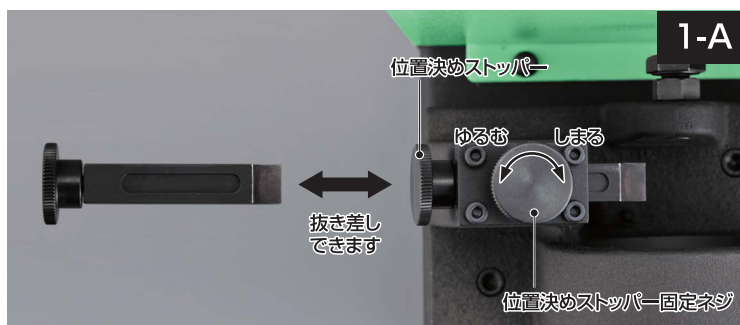
3 ご使用方法

研磨の手順

1. 位置決め調整

位置決めストッパー(PX-AJ-STOPPER)は右写真の様に平面部分と凹み部分を使用いたします。

通常のドリル芯厚の場合は位置決めストッパーの平面部分を下にして使用します。



3 ご使用方法

研磨の手順

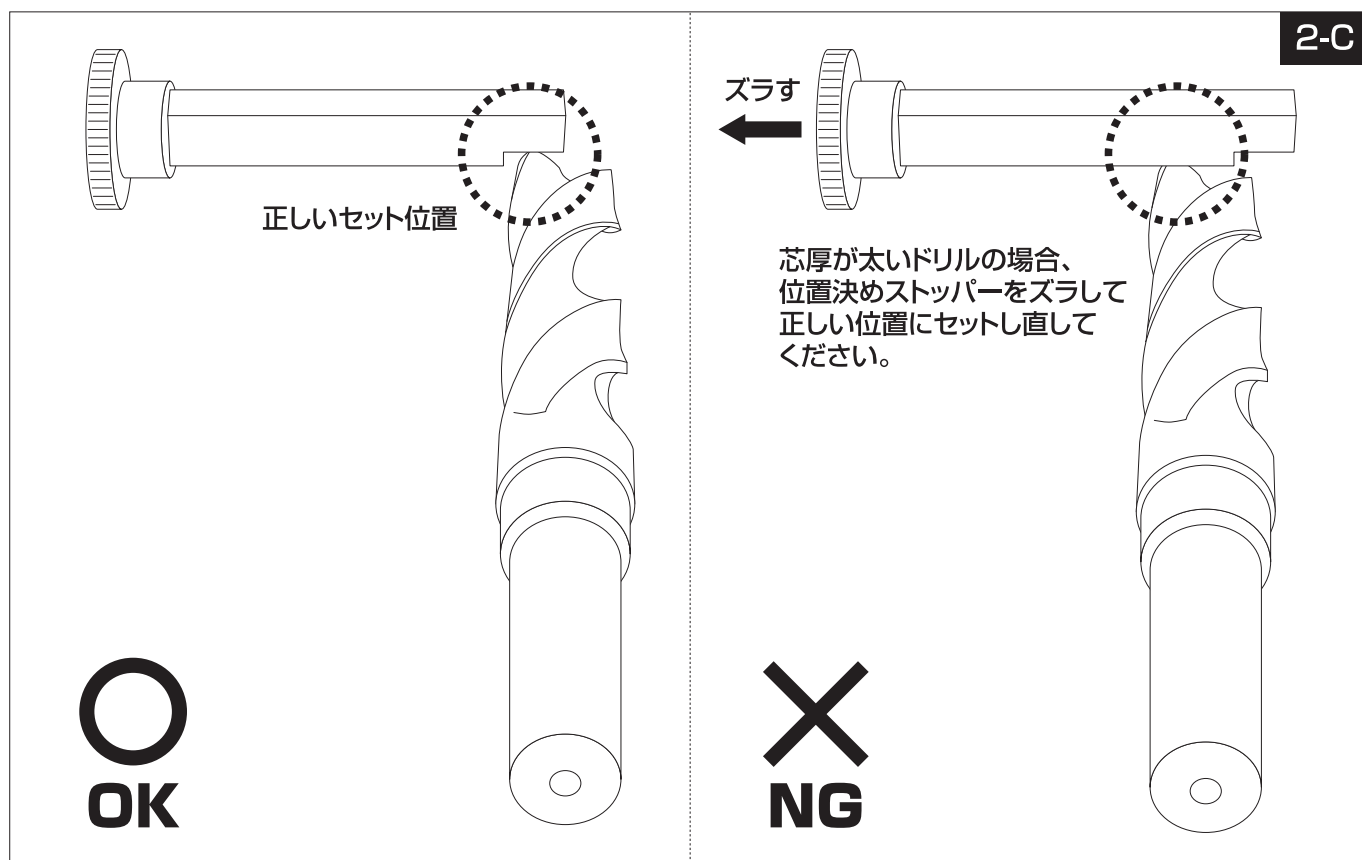
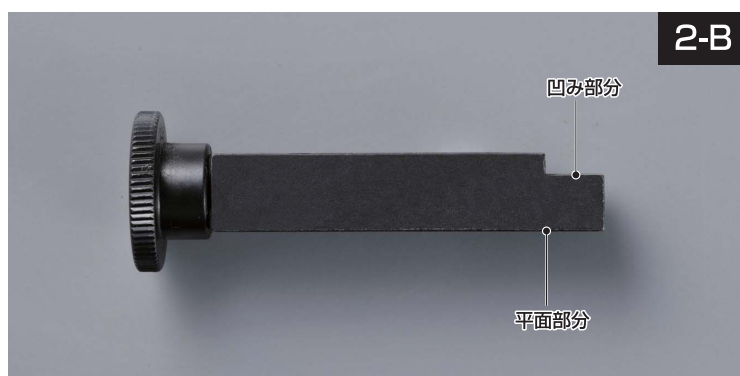
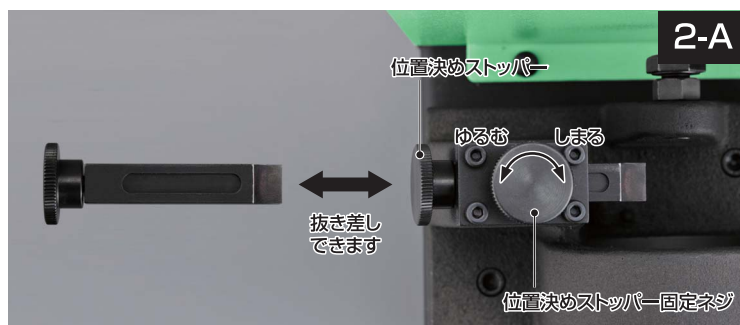
2. 芯厚の太いドリルの位置決め調整

位置決めストッパー(PX-AJ-STOPPER)は右写真の様に平面部分と凹み部分を使用いたします。

通常のドリル芯厚の場合は位置決めストッパーの平面部分を下にして使用します。

再研磨を繰り返しドリルの刃長が短くなった場合や元から芯厚の太いドリルを使用されている場合は位置決めストッパーの凹み部分を下にして使用します。

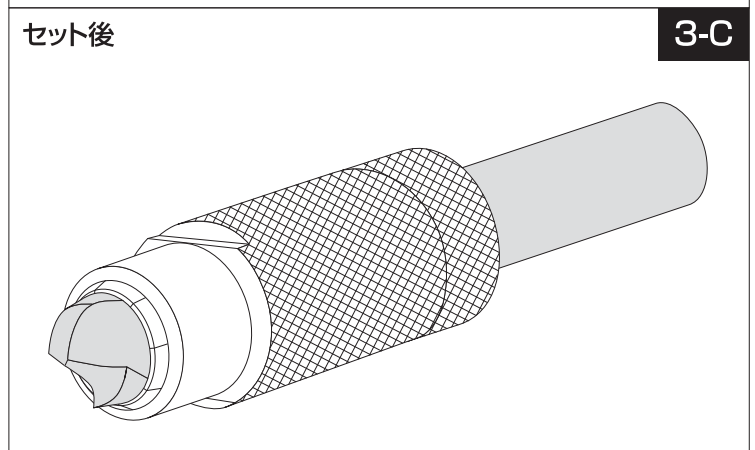
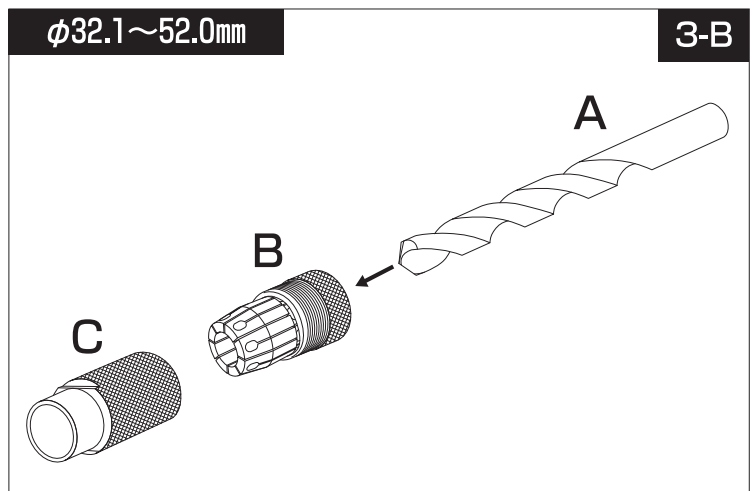
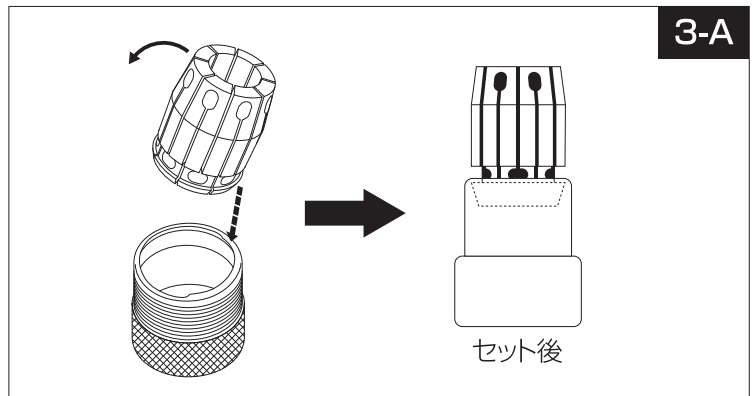
芯厚が太いドリルを位置決めする際は位置決めストッパーの凹み部分がドリルの刃に当たる様ストッパーの位置を調整してください。



3 ご使用方法

3. ドリルセットの手順

- いったんホルダーとナットのネジ接合を緩めて外します。
- ドリルの径にあったコレット(オプション)を取り出して(図3-A)のセット後のようにコレットホルダー(雄ネジ側)にはめ込みます。
- 締め付けナット【C】(雌ネジ側)にコレットを差し込むようにして、ホルダー【B】とネジで軽くつなぎます。
- ドリル【A】を差し込んでドリルの刃先が少し出る状態でナット【C】を軽く締めつけます。この際必ずホルダー【B】を水平(横向き)方向に保ったままで作業を行ってください。垂直(縦向き)にするとドリルが滑り落下する危険性があります。この時点ではまだ完全には締めず、ドリルが多少動く程度まで締めつけます。
- ホルダー、コレットからドリルが抜け落ちないよう水平(横向き)に保った状態で次の作業に入ります。



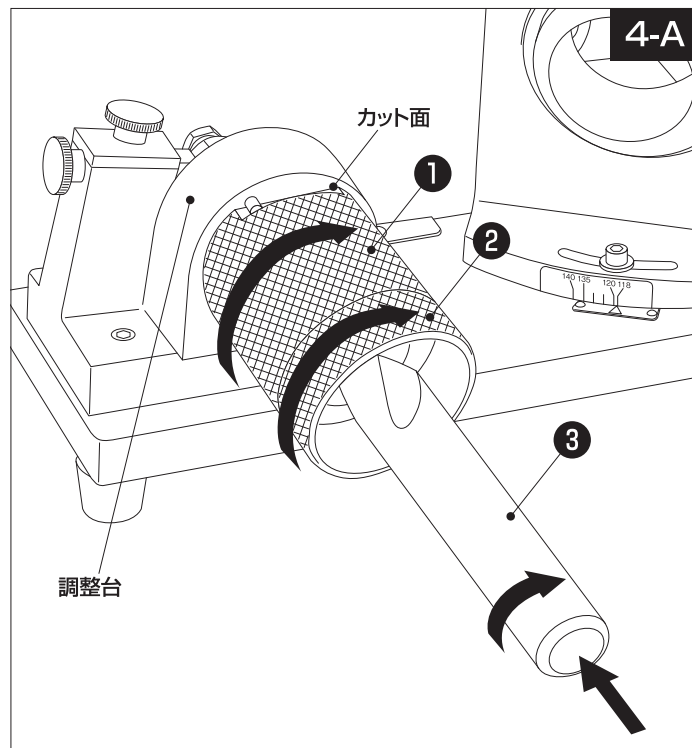
3 ご使用方法

4. 調整の手順

●ホルダー、コレット、にドリルを差し込んだまま本体左側の調整台の穴にドリルの刃先側からホルダーのスリーブを差し込んでください。調整台の端面ホルダーセットのナットのツバの端面が密着するようにし、①ナットを右回転させると調整台端面のピンに当たり止まります。(ナットには平行な二つのフラットなカット面が設けられておりますがどちら側でもかまいません。)ナットのカット面を水平にすることが目的です。

●ドリルの先端が突き当たるまで奥に軽く差し込み
③ドリルを右回転させると刃の部分が位置決めストッパーで止まります。この位置でドリルが動かないように固定したまま②ホルダーのネジを締め込みます。この際あまり強い力で締めないようにしてください。調整台の故障やストッパーの摩耗の原因になります

●締まったと思ったらホルダー、コレット、ドリルのセットを慎重に抜き、平行を保ったまま増し締めし、③ドリルが動かないことを確認してください。締まったと思っても締まっておらずドリルが抜け落ちる場合もありますので絶対に垂直(縦方向)の状態では持たないようにしてください。



3 ご使用方法

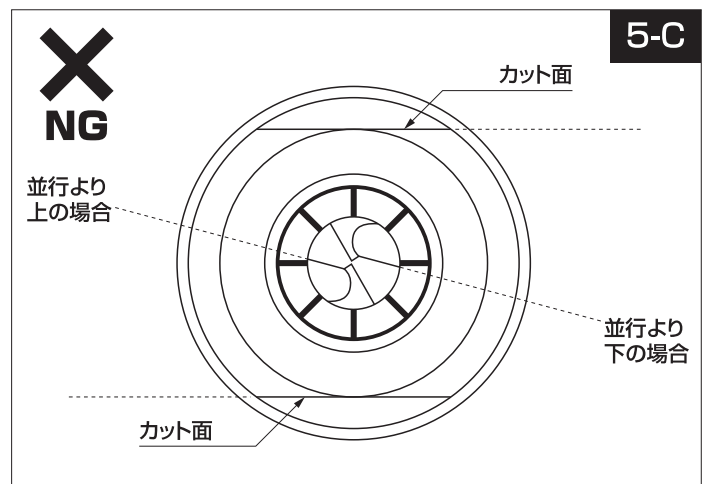
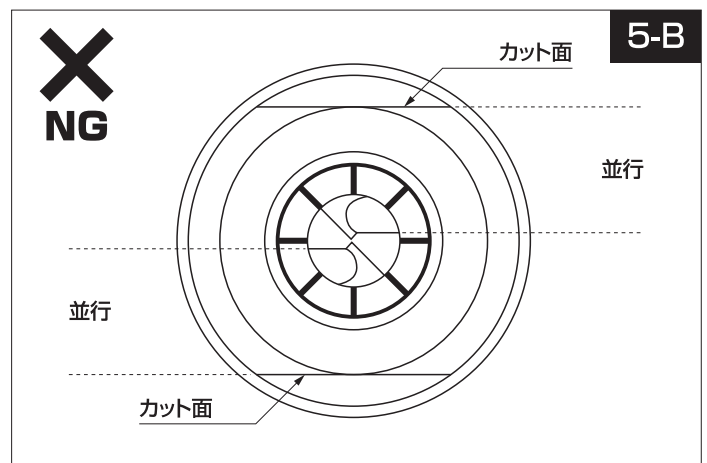
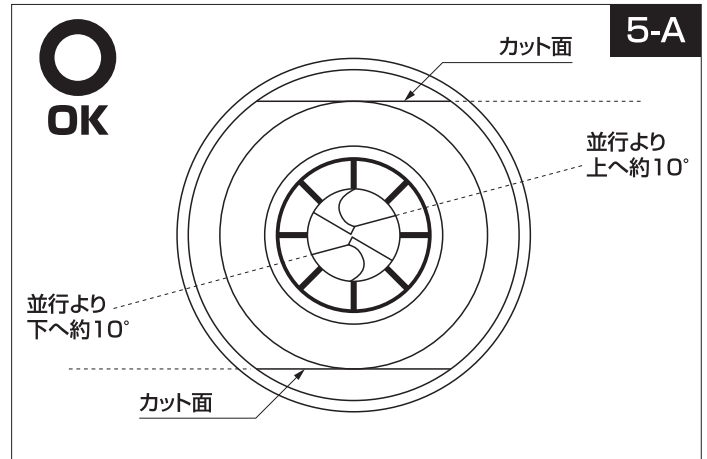
5. 刃先とホルダーのカット面は並行に。

●ホルダー、コレット、ドリルのセットを机などの上に置き、刃先とコレットホルダーのカット面が右図の(図5-A)のようになっていることを確認してください。ドリルが抜け落ちる危険性がありますので立ったまま身体のそばに持つての作業はしないでください。もし平行になっていない場合には調整の手順を再度繰り返すか以下の事項を確認してください。

■調整の手順で“ドリルを奥へ軽く押し込み止まるところまで右へ回した状態”からホルダーのネジを締め込むときにドリルが逆回転してしまった可能性があります。ドリルが動かないようしっかり固定をした状態でホルダーのネジを締め込んでください。

■ドリルが短くなって芯が厚くなっている可能性があります。

■位置決めストッパーの凹み部を位置決め調整台に挿入し再度P.9の「4.調整の手順」を行ってください。



3 ご使用方法

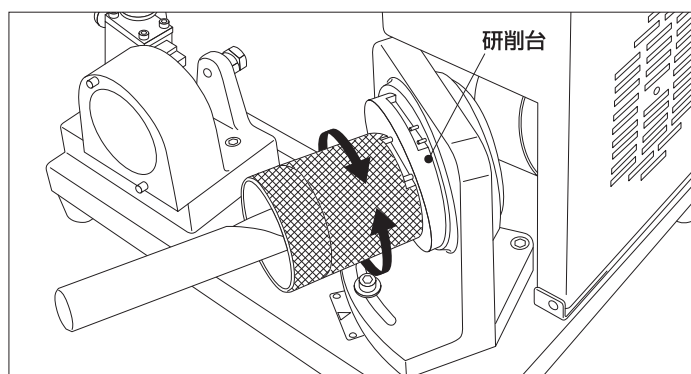
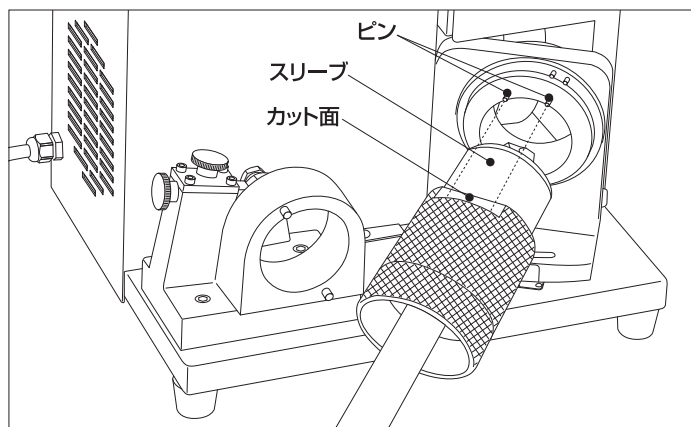
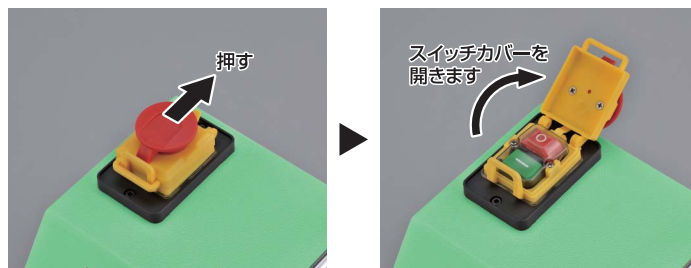
6. ドリル刃先の研磨。

●本体左側に赤色と緑色のスイッチがあります。電源を投入する場合には緑色のスイッチ、電源を切る場合には赤色のスイッチを使用します。スイッチをONにしたら5秒以上空運転し、モーターの回転が安定するまで待ちます。
次にドリルをセットしたコレットホルダーのカット面を本体研磨台 I にゆっくり差し込んでください。

●砥石に軽く当てるような気持で左右の回転方向のストッパーで止まるまでできるだけゆっくり奥へ押しながら回し、研磨音が無くなるまで研磨してください。あまり強く押しと負荷がかかった状態になり、ドリルが焼けることがありますので適度な感覚を自分でつかんでください。

●研磨音が無くなればドリルをセットしたコレットホルダーを研削台から抜き、180度反転させ同じ要領で反対側を研磨してください。

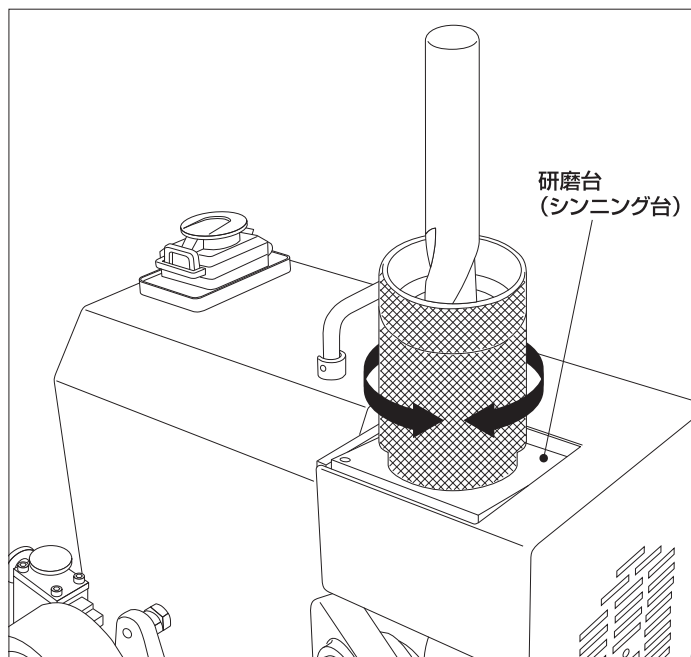
※研磨作業時は、ドリルの柄に触れないでください。
センター軸がずれる恐れがあります。



7. シンニング加工。

●ドリル刃先の研磨が終われば、そのセットの状態のまま**研磨台(シンニング台)**にゆっくり差し込みます。この時、シンニング台のピンがホルダーのカット面の中心あたりにくるようにできるだけゆっくり差し込んでください。

●ホルダーのセットを左右にストッパーが当たるまで数回ゆっくり回し、研磨音が無くなるまで研磨してください。
片方の研磨が終わればホルダーのセットを抜き、180度回転させて同じ要領で反対側のシンニング加工を行います。
研磨音が無くなればシンニング加工は終了です。

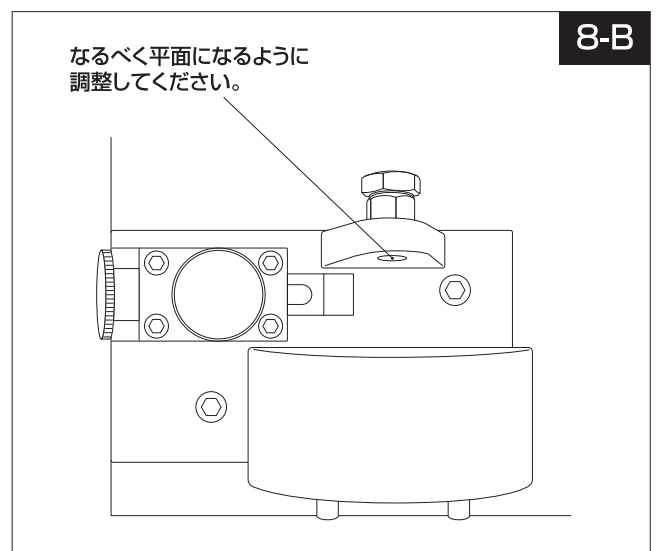
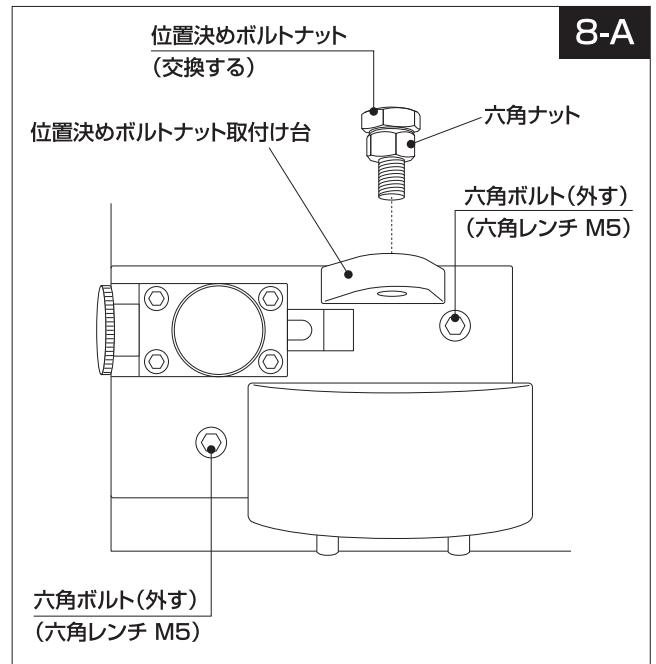


3 ご使用方法

8. 位置決めボルトナット(PX-AJ-BL)の交換方法

ドリルの位置決めの際、ドリルの先端が当たる場所に装着されています。位置決めボルトナットは、長期間使用していると磨耗してきますので、お客様にて交換が可能です。位置決め調整台を取り付けている六角ボルトを2点外します。

位置決めボルトナットをスパナにて取り外します。ボルトナットを取り付けます。位置決めボルトナット取付け台の面とボルトナットの先端の面が、なるべく平面になるよう六角ナットの位置を調整し締め込みます。ボルトナットを締め付ける際はあまり強く締めすぎないでください。



3 ご使用方法

9. 加工状態の確認。

●研磨が終われば一連の作業に使用する前に必ず穴あけの試験加工を行ってください。試験加工で満足できない結果が出た場合には下記の原因が考えられます。

A) 位置決め調整台でドリルをセットした時にホルダーのカット部とドリルの刃先が正しくセットされていない。

P.10の図5-Aをご参照ください。

芯厚の厚いドリルや短くなったドリルをご使用の場合によく発生します。このような場合は位置決めストッパーの凹み部を位置決め調整台に挿入し再度P.9の「4.調整の手順」を行ってください。

B) ドリルの刃が欠けた状態で研磨したが刃の破損が残っている。破損部が完全に無くなるまで追い込み研磨をしてください。

C) ドリルの刃の外周部に摩耗残りがある。

c-1) 穴あけ加工の際、再研磨をせずに切れないままで使用されたドリルを本機で再研磨した場合、1度では外周部の摩耗部までは研磨できない場合があります。この場合には追い込み研磨をしてください。

c-2) もともと先端角度の異なるドリルを研磨した。たとえば100°くらいだったドリルを118°で研磨する場合には1度では修正できません。2回から数度の追い込み研磨が必要です。鋭角から鈍角に修正するには角度差が大きいほど追い込み研磨の回数が多くなります。逆に鈍角から鋭角に修正する場合には最初の研磨量は増えますがほとんどの場合1～2度の再研磨で仕上がります。

D) 加工条件とドリル研磨機で作れる刃先形状が合致していない。このような場合には別の機種を選んでいただくか販売店を通じて至急返品処理を行ってください。ご使用後の返品は受け付けできない場合がありますのでご了承ください。

10. その他のご利用方法

●面取り加工

本機は穴あけ作業用のドリルの再研磨を基本として設計されておりますが、作業条件が合致すれば面取り作業用に使用することも可能です。ただし、研磨後の状態は刃が立ちすぎる傾向にありますので特にアルミ、ステン等の難削材あるいは薄板加工の場合には研磨後に手作業で刃先を丸く手直しをする等工夫が必要になる場合もあります。
(注：面取り専用工具にはご使用になれません)

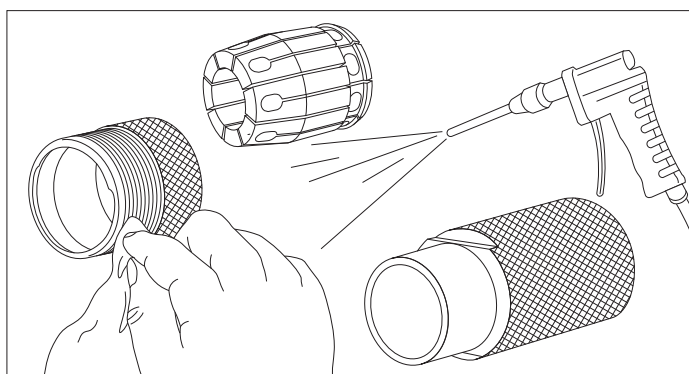
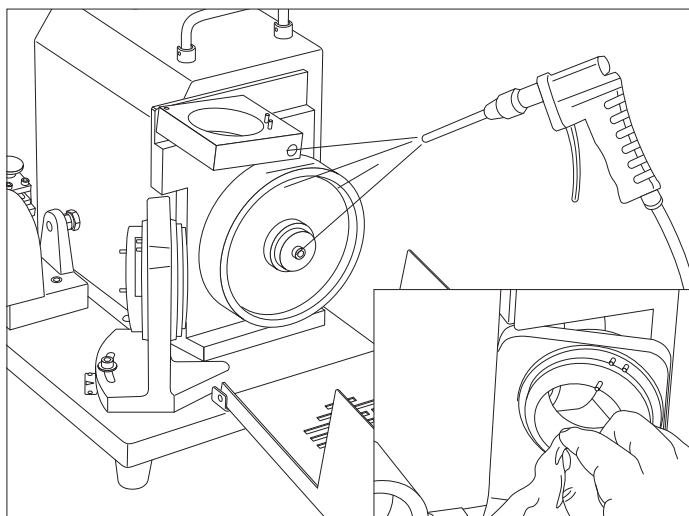
4 メンテナンス

本体のお手入れ及び砥石の交換・整備等をされる場合は、必ず電源スイッチをOFFにして、コンセントから電源プラグを抜き回転部が完全に停止したのを確認してから、お始めください。

本体のお手入れ

- 本体の調整台、研削台、シンニング台に付着した研削屑をハケ、エアブローなどを使用して取り除いたあと、油脂類を軽く染み込ませたウエスで軽く拭き取ってください。
- 特にコレットホルダーをはめ込む孔の内部を念入りに拭き取ってください。
- 使用したコレットやコレットホルダーセットも、付着した研削屑をハケ、エアブローなどを使って取り除きネジ部と摺動面は油脂類を軽く染み込ませたウエスで拭き取ってください。
- コレットホルダーは、特にお互いのネジ部とコレットの挿入部、本体への挿入部を念入りに行ってください。また、ネジ部は油脂類を軽く染み込ませたウエスで軽く拭き取ってください。

※一般の油脂類は、直接吹き掛けしないでください。
油と研削屑が固まり故障の原因になります。



5 仕様・別売部品・アフターサービス

■仕様・別売部品

型番	DG-52X
対象ドリル	ストレートシャンク・テーパシャンク
切り刃形状	円錐型
シンニング形状	Xシンニング
加工能力	φ32.1mm~φ52.0mm
先端角度調整範囲	118°~140°
電源	AC 200V~240V 50/60Hz
駆動部	DCモーター 370W 2,800r.p.m./50Hz 3,330r.p.m./60Hz
砥石(標準装備)	PX-CBN(ハイス用ホラゾン砥石)
コレット(オプション)	PX-C33, 34, 35, 36, 37, 38, 39, 40, 41, 42, 43, 44, 45, 46, 47, 48, 49, 50, 51, 52
コレットホルダー(標準装備)	PX-CH(コレットホルダー&締付ナット) 1組
本体サイズ	約D280×W400×H340mm
重量	約25kg
標準付属品	研磨砥石 PX-CBN(ハイスドリル用) コレットホルダーセット PX-CH コレット&コレットホルダー収納用木箱 PX-WB-1 L型六角レンチ M3×1, M5×1 吸塵アダプター
オプション	研磨砥石 PX-SDC(超硬用ダイヤモンド砥石) コレット PX-C33~52(各1mm飛び) コレット収納用木箱 PX-WB-2(コレット12個収納可能)

アフターサービス

使用中に、万一異常が生じたときは直ちに電源プラグを抜いて、下記までご連絡ください。

絶対に、ご自分で分解したり、修理・改造はしないでください。
火災・感電・けが・故障などの原因になります。

連絡先

HOTAS

<http://www.e-supertech.co.jp>

総発売元

株式会社 ホータス

〒555-0013 大阪市西淀川区千舟2丁目8番28号

TEL.(06)6474-3908(代) FAX.(06)6474-3298

e-mail : hotas@e-supertech.co.jp