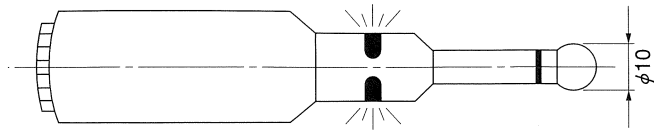


# HOTAS オプティカルエッジファインダー HOEシリーズ

## 取扱説明書



この度は弊社のオプティカルエッジファインダーをお買い上げ頂き誠にありがとうございます。  
ご使用になる前にこの取扱説明書をよくお読みになり、正しくご使用下さい。  
またお読みになった後は大切に保管してください。

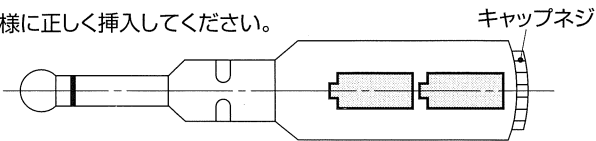
この商品は通電仕様の測定工具です。工作機械が絶縁タイプの場合は動作しませんのでご注意ください。

### 1 電池

キャップネジを外して頂き、電池を図の様に正しく挿入してください。

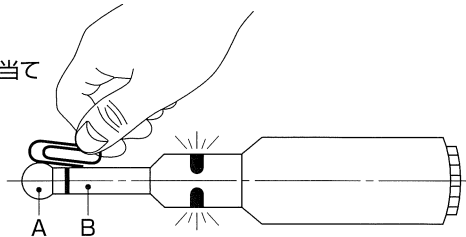
使用電池：1.5V×2 (20L, 32L)

12V×1 (32/20LB, 20S)



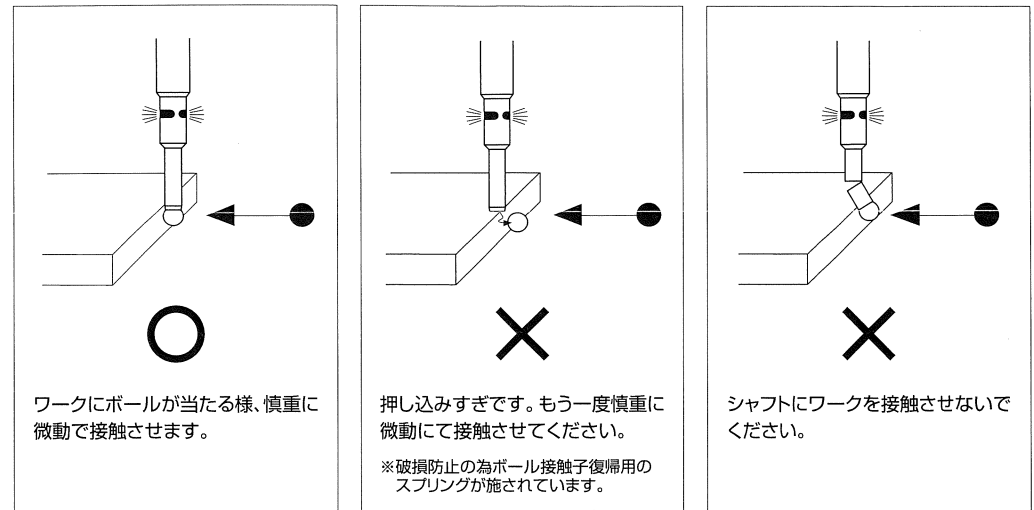
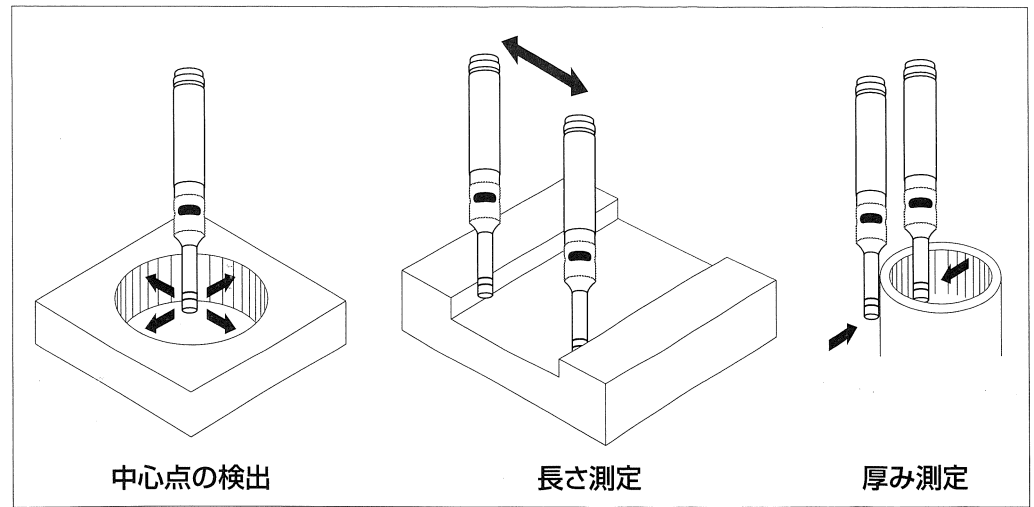
### 2 動作確認

図の様にA, B地点に金属(クリップやハサミ)などを当て赤いランプが点灯するか確認してください。



### 3 測定方法

- 基準点からの工具の芯出し、座標検出、円の内径や外径の測定、センター位置の割り出し、2点間の距離測定等にご使用ください。
- Z軸方向でご使用(段差測定)の場合はオーバーランが無いよう微動で接触させてください。
- スピンドルは必ず非回転にてご使用ください。
- ボールの外径は10mm ±0.005mm (半径5mm) 芯振れ精度±0.01mmです。
- メインスピンドルを移動させ、ボールがワークに接触しライトが点灯しましたら速やかにメインスピンドルを停止してください。  
その後一旦スピンドルを反対方向に戻しライトが消えるまで微動させます。再度スピンドルを進行方向に進めます。  
さらに微動にてスピンドルを動かしライトが再点灯した位置にて芯出しを行います。  
※測定の際、ボールの半径分(5mm)を加減してください。



# HOTAS

株式会社 ホータス

e-mail : hotas@e-supertech.co.jp  
http://www.e-supertech.co.jp