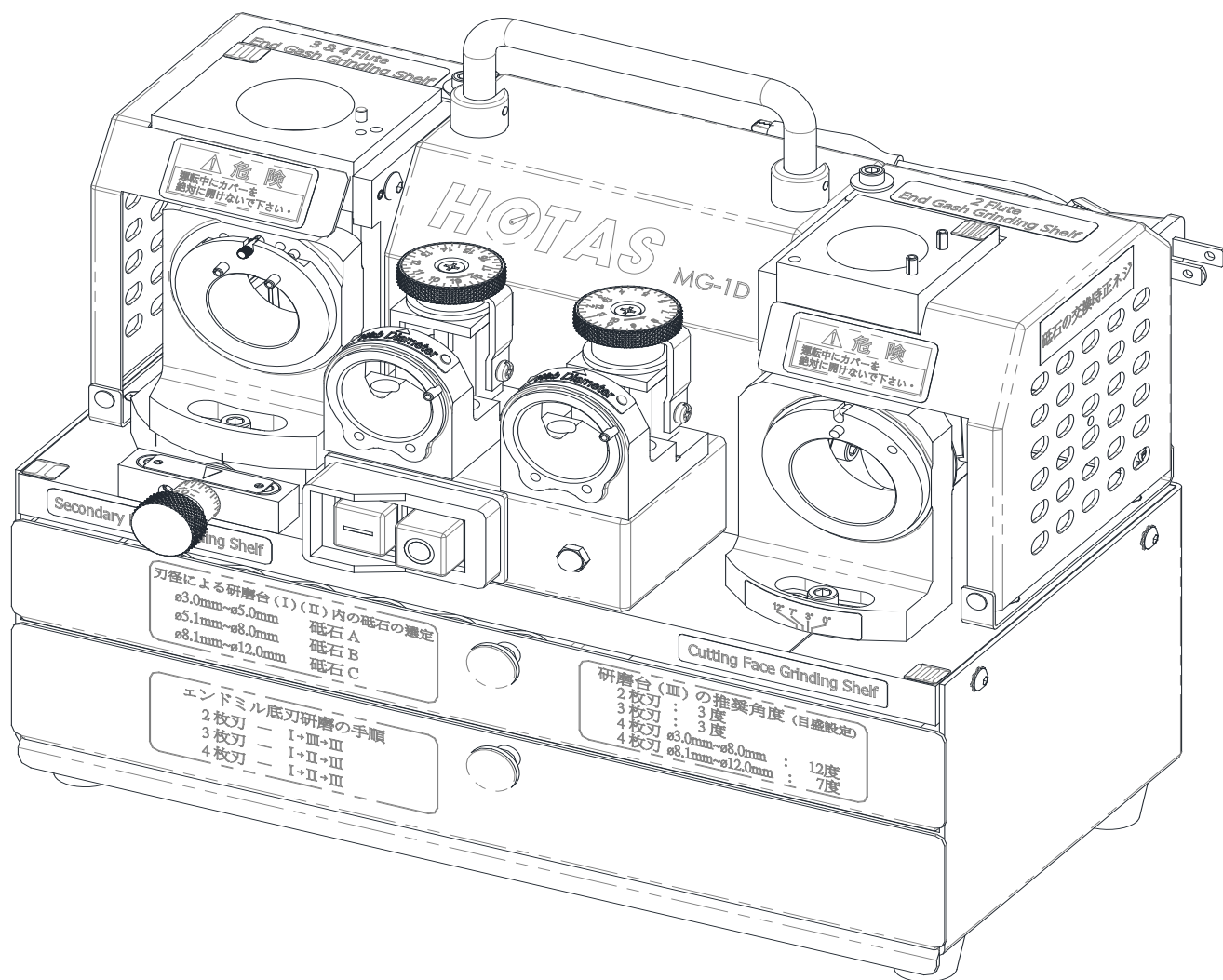


HOTAS

MG-1D/1H エンドミル研磨機

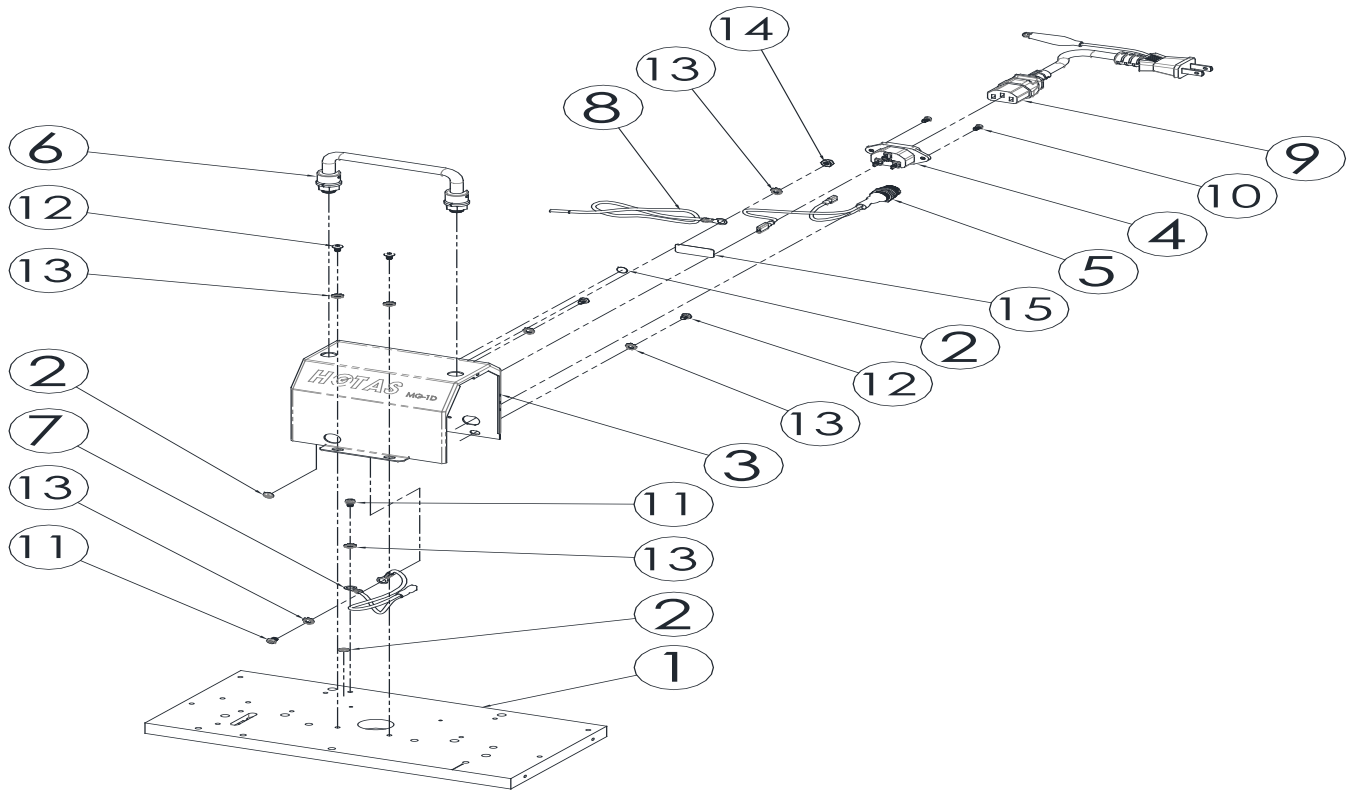
部品展開図



※図面はMG-1Dを使用しておりますがMG-1D, MG-1Hの使用部品は同じです。異なる部品は砥石のみとなります。

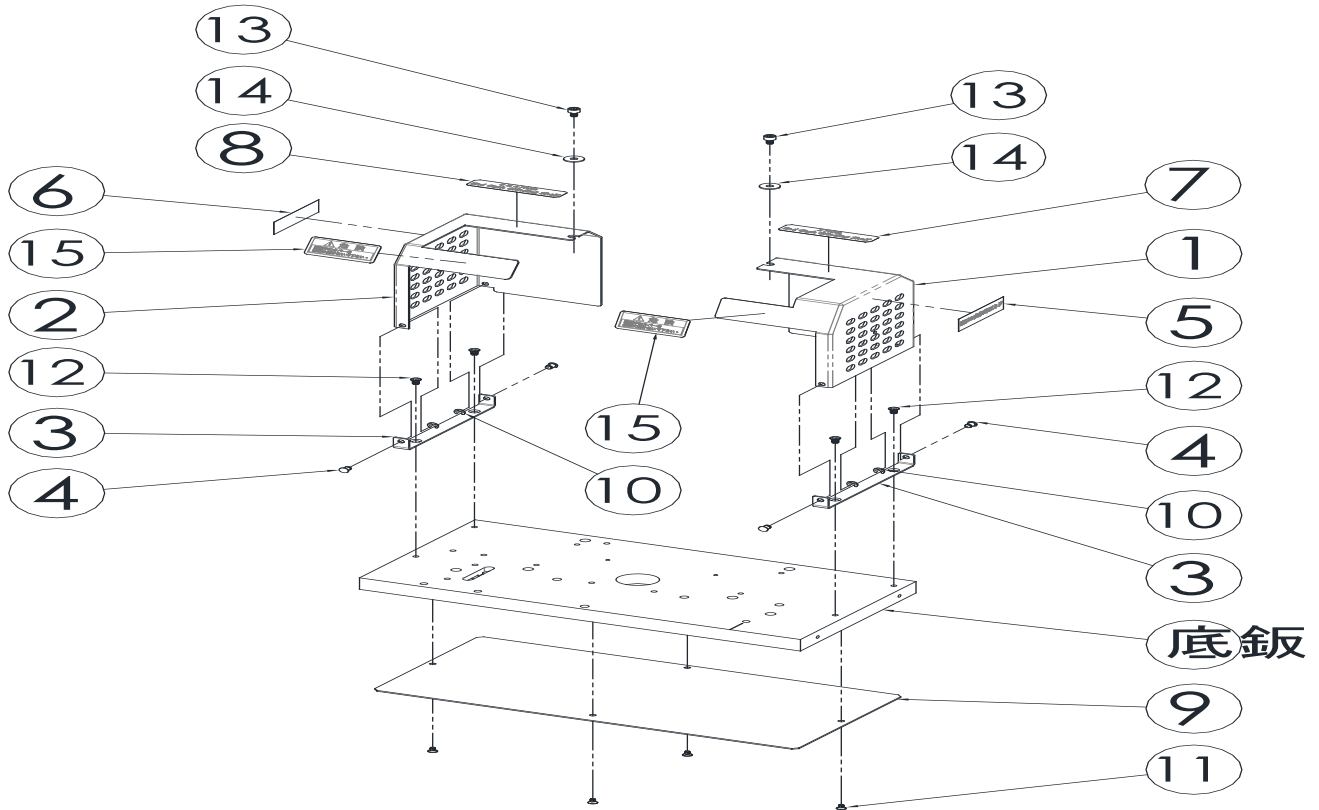
(株)ホータス
 大阪市西淀川区千舟2-8-28
 TEL : 06-6474-3908
 FAX : 06-6474-3298

エンドミル研磨機部品展開図P1



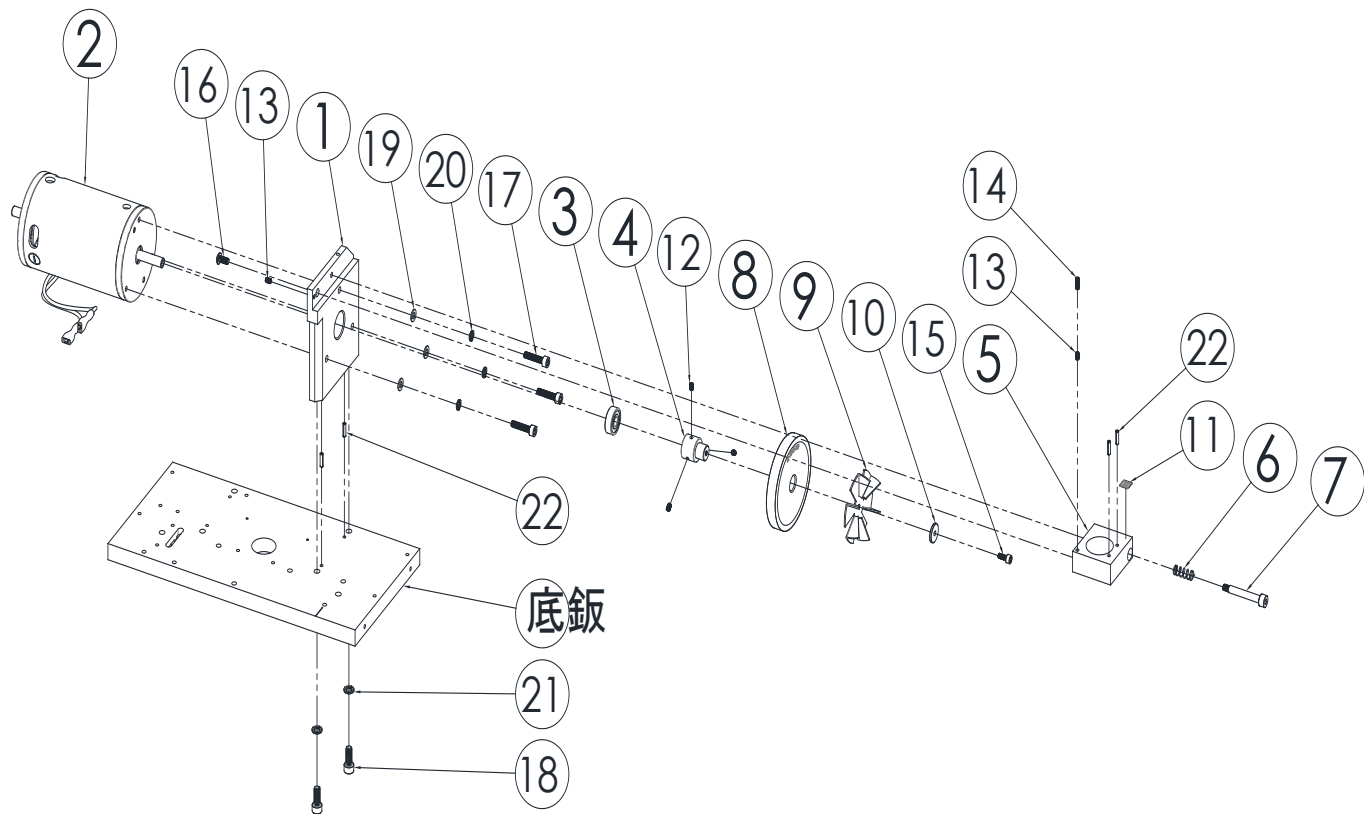
No	名称	数量	備考
1	MG-1ベース底板	1	
2	アースシール	3	
3	モーターカバー	1	
4	電源ケーブル差込口	1	
5	ヒューズケース	1	
6	ハンドル	1	
7	アースケーブル-25 cm	1	
8	アースケーブル-180 cm	1	
9	電源ケーブル	1	
10	M03L06 +ネジ	3	
11	M04L06 +ネジ	6	
12	M04L06 六角ネジ	10	
13	M4 ワッシャー 8.3x0.5-	13	
14	M04D08 六角ナット	2	
15	シール(HOTOS)	1	

エンドミル研磨機部品展開図P2



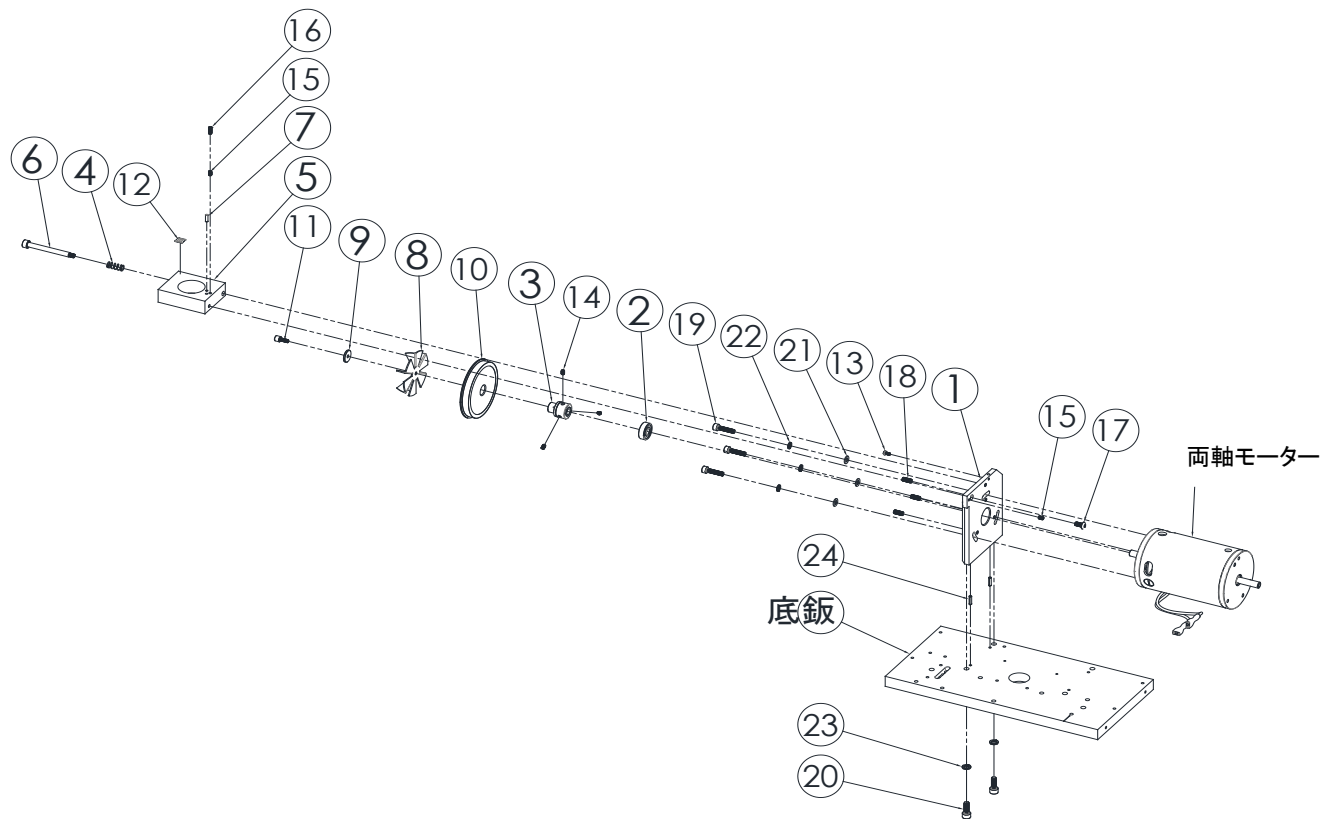
No	名称	数量	備考
1	砥石カバー(右)	1	
2	砥石カバー(左)	1	
3	砥石カバー留め具	2	
4	固定ピン	4	
5	シール	1	
6	シール	1	
7	シール	1	
8	シール	1	
9	底板用鉄板蓋	1	
10	E03 E リング	4	
11	M03L05 +ネジ	4	
12	M04L06 +ネジ	4	
13	M04L06 六角ネジ	2	
14	M4 ワッシャー 12.0x1.0-	2	
15	警告シール	2	

エンドミル研磨機部品展開図P3



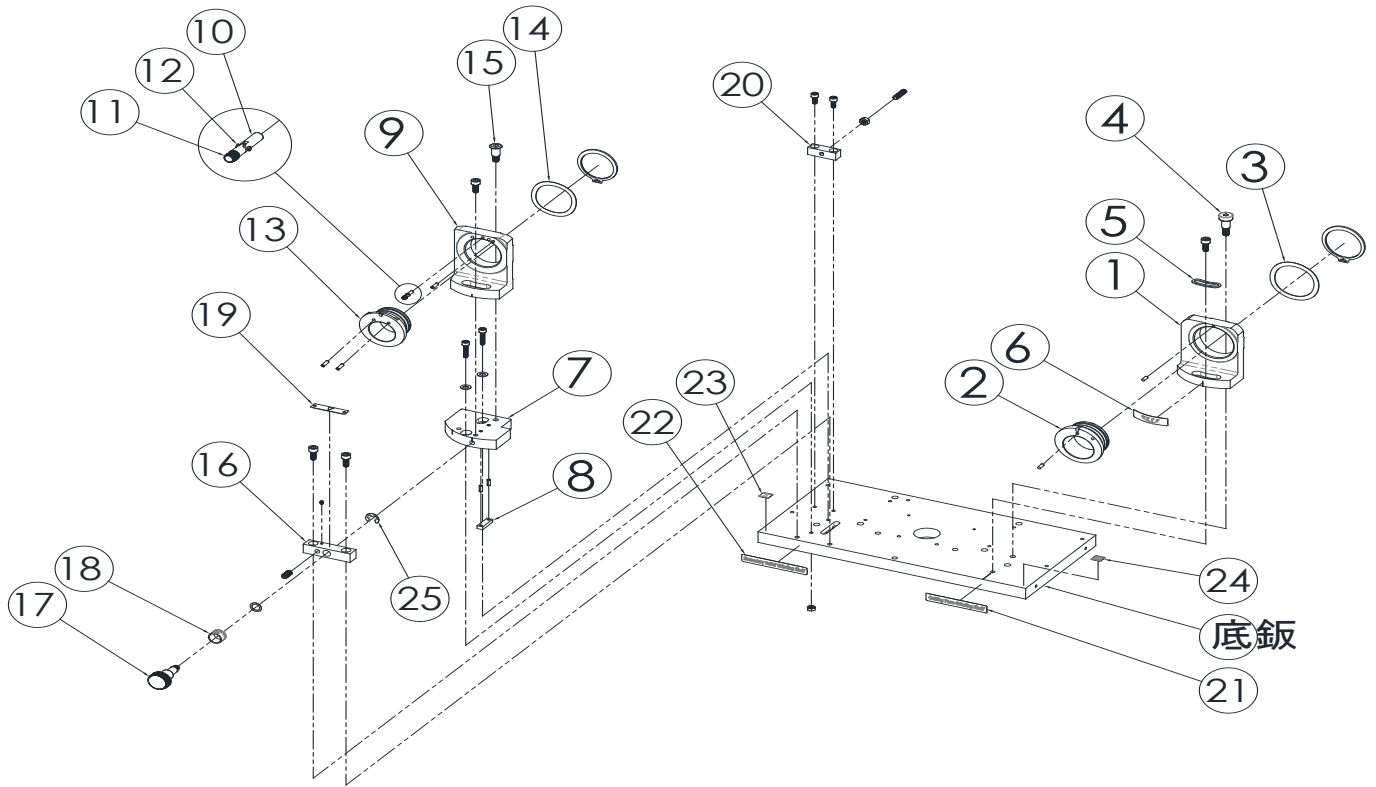
No	名称	数量	備考
1	モーター取付板(右)	1	
2	DCモーター	1	
3	ベアリング 608ZZ	1	
4	フランジ	1	
5	2枚刃用ギャッシュ研磨台(右)	1	
6	スプリング	1	
7	ギャッシュ台固定半ネジ六角ボルト	1	
8	砥石	1	
9	砥石ファン	1	
10	ワッシャー	1	
11	シール	1	
12	M04L06 六角ネジ	3	
13	M04L06 六角ネジ	2	
14	M04L10 六角ネジ	1	
15	M04L10 六角ネジ(砥石固定正ネジ)	1	
16	M05L10 六角ネジ	1	
17	M05L22 六角ネジ	3	
18	M06L16 六角ネジ	2	
19	M5 ワッシャー 10.0x1.0-	3	
20	M5 ワッシャー 8.5x1.25-	3	
21	M6 ワッシャー 10.3x1.5-	2	
22	ピンD03L12	4	

エンドミル研磨機部品展開図P4



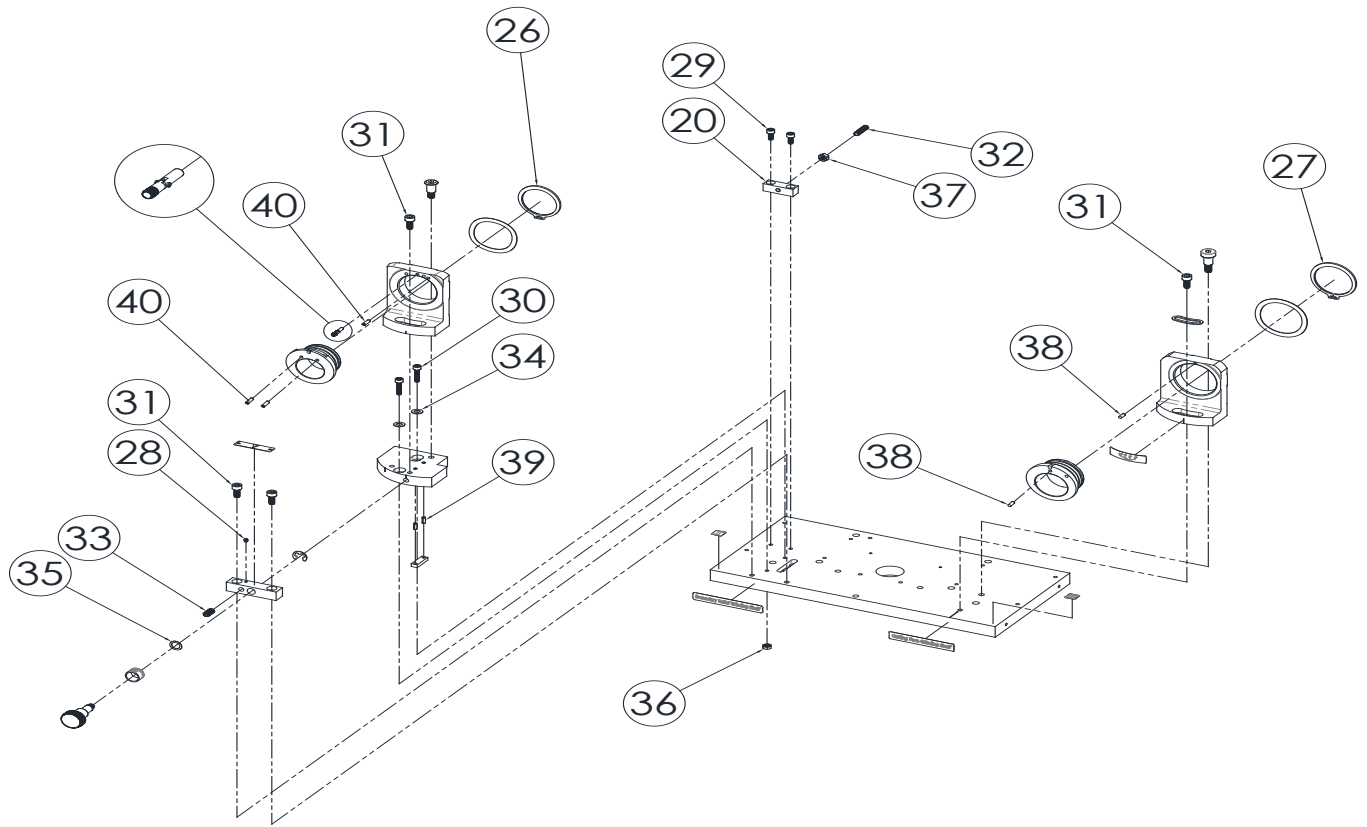
No	名称	数量	備考
1	モーター取付板(左)	1	
2	ベアリング 608ZZ	1	
3	フランジ(左)	1	
4	スプリング	1	
5	3, 4枚刃用ギャッシュ研磨台	1	
6	ギャッシュ台固定半ネジ六角ボルト	1	
7	ピン D03L10	1	2012年以前にご購入頂いた場合はピンが2本あります
8	砥石ファン	1	
9	ワッシャー	1	
10	砥石	1	
11	砥石固定ネジ(左)逆ネジ	1	
12	研磨手順シール(2)	1	
13	M03L06 +ネジ	1	
14	M04L06 六角ネジ	3	
15	M04L06 六角ネジ	2	
16	M04L10 六角ネジ	1	
17	M05L10 六角ネジ	1	
18	M05L12 六角ネジ	3	
19	M05L22 六角ネジ	3	
20	M06L16 六角ネジ	2	
21	M5 ワッシャー 10.0x1.0-	3	
22	M5 ワッシャー 8.5x1.25-	3	
23	M6 ワッシャー 10.3x1.5-	2	
24	ピン D03L12	2	

エンドミル研磨機部品展開図P5-1



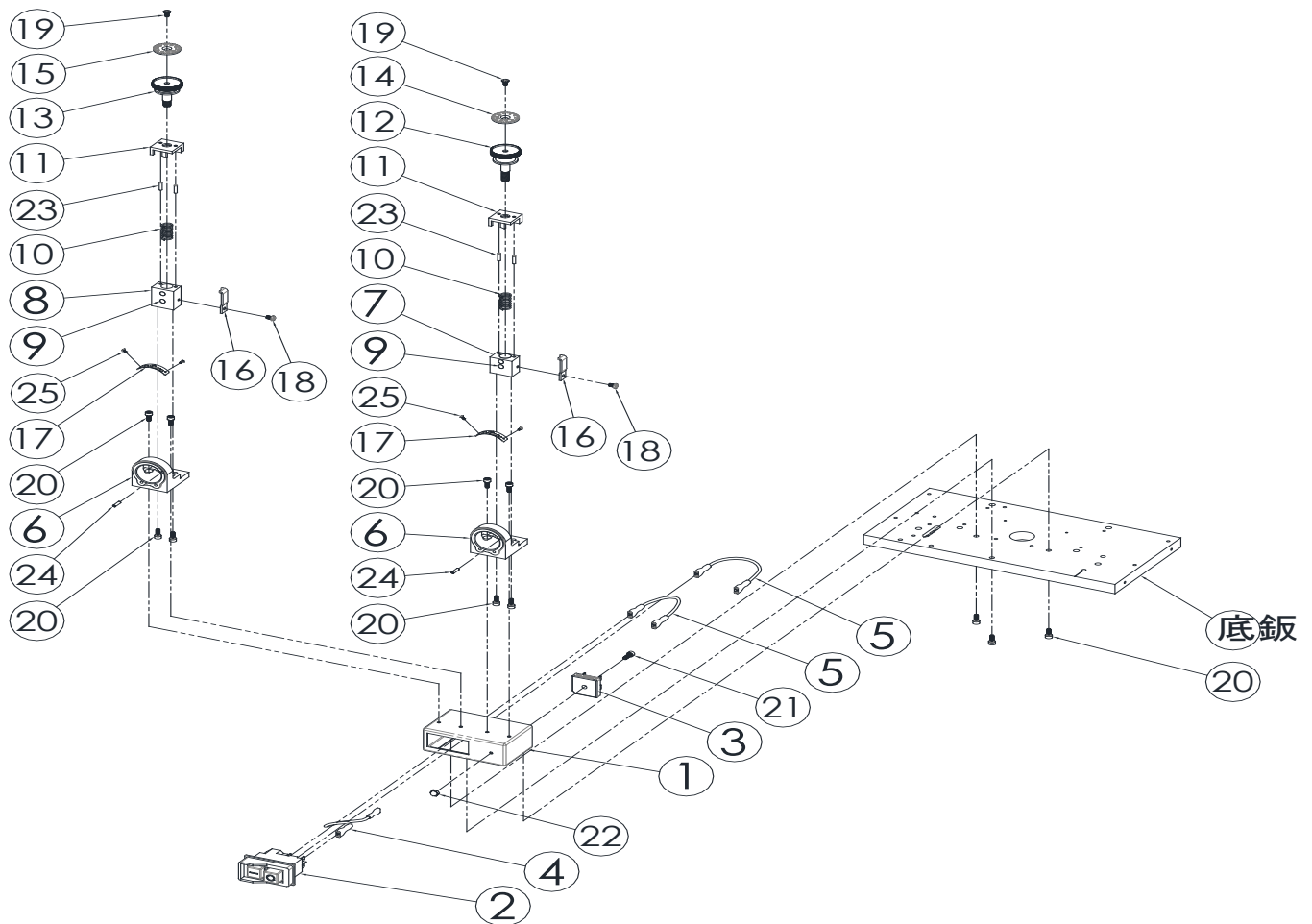
No	名称	数量	備考
1	先端刃付け研磨台(右)	1	
2	研磨台ローター(右)	1	
3	ワッシャー	1	
4	研磨台固定半ネジ	1	
5	研磨台角度固定台座ワッシャー	1	
6	角度シール(右)	1	
7	先端角度調整台(MG-1)	1	
8	刃先幅位置決めピン	1	
9	2番逃がし研磨台	1	
10	穴ピン	1	
11	ボールピン	1	
12	ピン D1.6L04	1	
13	研磨台ローター(左)	1	
14	ワッシャー	1	
15	研磨台固定半ネジ(MG-1)	1	
16	研磨量調整ブロック	1	
17	研磨量調整ダイヤル	1	
18	研磨量調整メモリ	1	
19	矢印シール	1	
20	刃先幅調整板	1	
21	手順シール	1	
22	手順シール	1	
23	研磨順序シール I	1	
24	研磨順序シール III	1	
25	E07 E リング	1	

エンドミル研磨機部品展開図P5-2



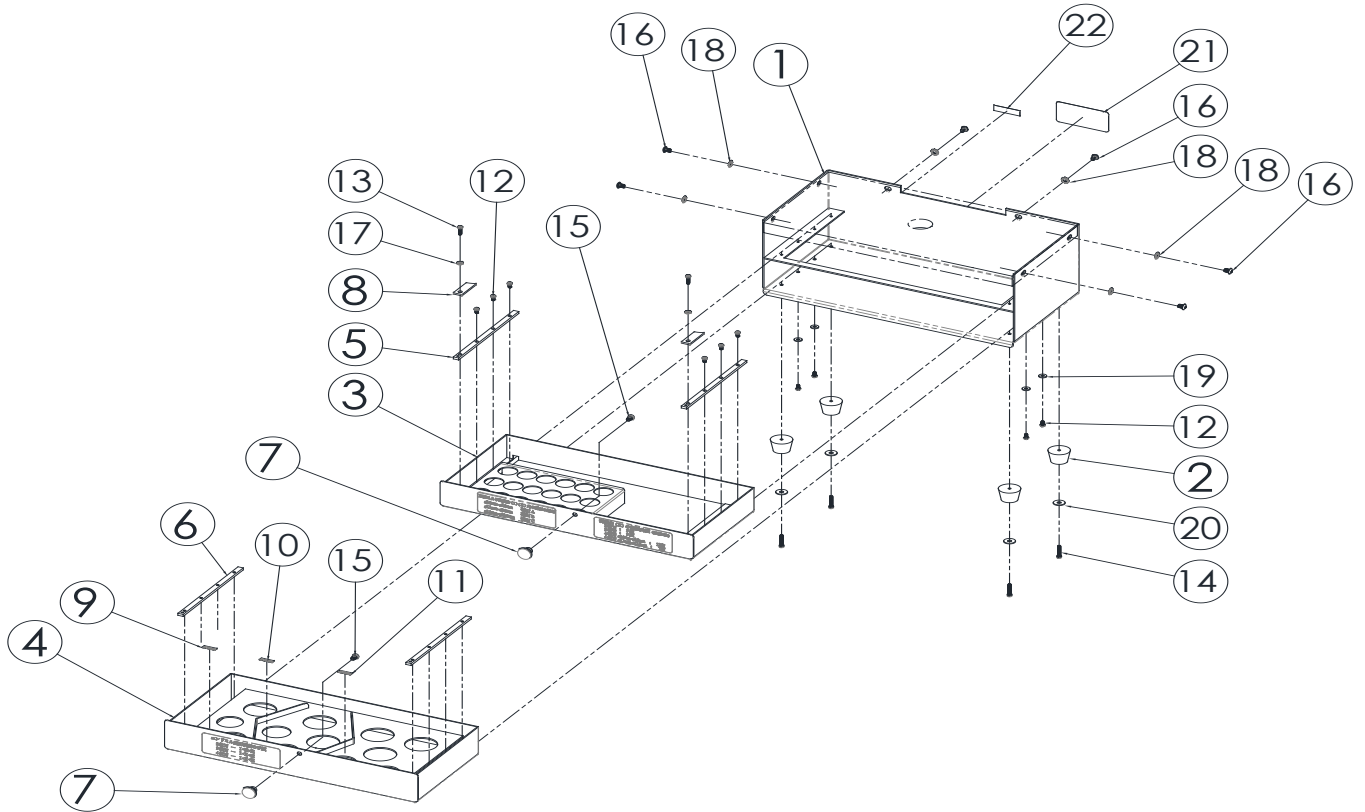
No	名称	数量	備考
26	Cリング	1	
27	Cリング	1	
28	M03L03 六角ネジ	1	
29	M04L10 六角ネジ	2	
30	M04L18 六角ネジ	2	
31	M05L12 六角ネジ	4	
32	M05L20 六角ネジ	1	
33	M06L12 六角ネジ	1	
34	M5 ワッシャー 9.9x0.8-	2	
35	M8 ワッシャー 12.0x0.25	1	
36	M04D08 六角ナット	1	
37	M05D08 六角ナット	1	
38	ピンD03L08	2	
39	ピンD03L08	2	
40	ピンD03L10	3	

エンドミル研磨機部品展開図P6



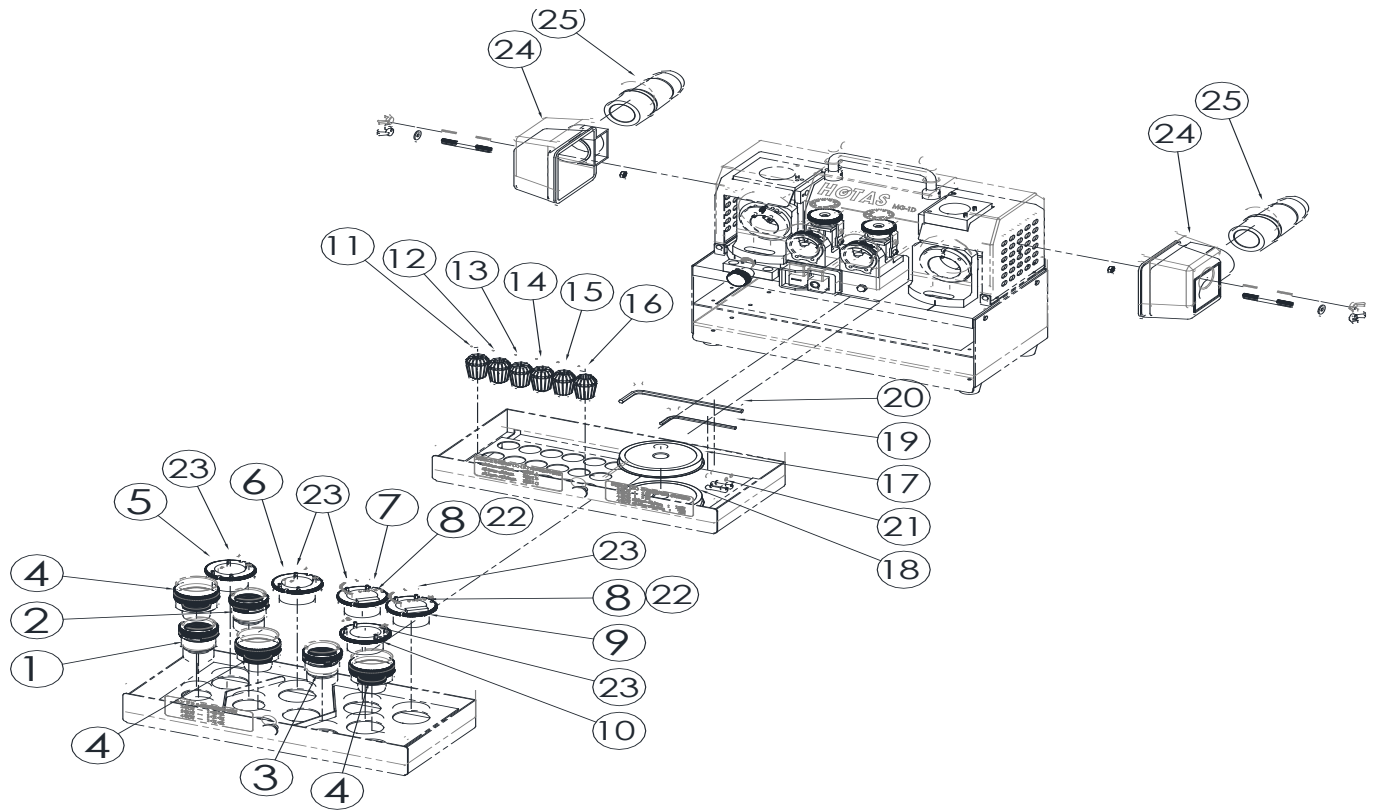
No	名称	数量	備考
1	電源スイッチ取付代	1	
2	電源スイッチ	1	
3	整流器	1	
4	白色ケーブル-25 cm	1	
5	白色ケーブル-15 cm	2	
6	位置決め調整台ベース	2	
7	位置決め調整台ブロック(右)	1	
8	位置決め調整台ブロック(左)	1	
9	超硬チップ	4	
10	位置決め調整台スプリング	2	
11	位置決め調整台カバー	2	
12	位置決め調整台ダイヤル	1	
13	位置決め調整台ダイヤル	1	
14	位置決め調整台ダイヤルメモリ	1	
15	位置決め調整台ダイヤルメモリ	1	
16	位置決め調整台カバー外れ防止治具	2	
17	WEBADJUSTERラベル	2	
18	M04L06 +ネジ	2	
19	M04L08 +ネジ	2	
20	M04L10 六角ネジ	11	
21	M04L12 六角ネジ	1	
22	M04D08 六角ナット	1	
23	ピン D03L12	4	
24	ピン D03L12	2	
25	釘	4	

エンドミル研磨機部品展開図P7



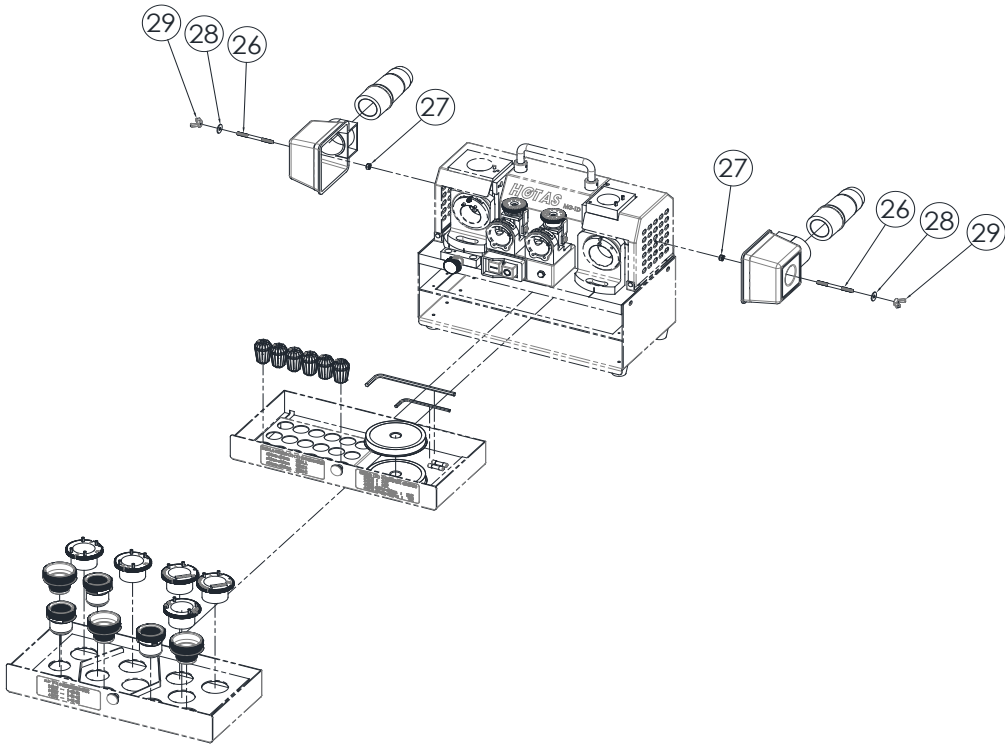
No	名称	数量	備考
1	MG-1収納BOXベース	1	
2	ゴム脚	4	
3	MG-1コレット収納BOX(上)	1	
4	MG-1研磨用アダプター収納BOX(下)	1	
5	引き出しガイド(上)	2	
6	引き出しガイド(下)	2	
7	引き出し取っ手	2	
8	収納BOX外れ防止板	2	
9	シール	1	
10	シール	1	
11	シール	1	
12	M03L05 +ネジ	10	
13	M03L10 +ネジ	2	
14	M03L15 +ネジ	4	
15	M04L06 +ネジ	2	
16	M04L06 六角ネジ	6	
17	M3 ワッシャー 6.5x0.5-	2	
18	M4 ワッシャー 8.3x0.5-	6	
19	M3 ワッシャー 8.0x1.0-	4	
20	M4 ワッシャー 12.0x1.0-	4	
21	ロゴシール	1	
22	原産地シール(Made in Taiwan)	1	

エンドミル研磨機部品展開図P8-1



No	名称	数量	備考
1	2枚刃用コレットホルダー	1	1,4セット商品
2	3枚刃用コレットホルダー	1	2,4セット商品
3	4枚刃用コレットホルダー	1	3,4セット商品
4	コレットホルダー締付ナット	3	
5	2枚刃用刃付けアダプター	1	M-2A
6	3枚刃用刃付けアダプター	1	M-2A
7	4枚刃用刃付けアダプター(7度)	1	M-4A-7
8	ピン	2	
9	4枚刃用刃付けアダプター(12度)	1	M-4A-12
10	3,4枚刃ギャッシュ研磨用アダプター	1	2012年仕様変更に伴いアダプターは1個
11	ER20B 3.0 コレット	1	P-C3.0
12	ER20B 4.0 コレット	1	P-C4.0
13	ER20B 6.0 コレット	1	P-C6.0
14	ER20B 8.0 コレット	1	P-C8.0
15	ER20B 10.0 コレット	1	P-C10.0
16	ER20B 12.0 コレット	1	P-C12.0
17	砥石	1	
18	砥石	1	
19	L型六角レンチ3.0mmx9cm	1	
20	L型六角レンチ4.0mmx11cm	1	
21	10Aヒューズ	2	10A250V Φ5.2x20mm
22	ピン D03L08	4	
23	ピン D03L10	16	
24	吸塵アダプター(方)	2	
25	吸塵アダプターホース	2	

エンドミル研磨機部品展開図P8-2



No	名称	数量	備考
26	棒ネジ	2	
27	M04D08 六角ナット	2	
28	M4 ワッシャー 12.0x1.0-	2	
29	M04D10 蝶ナット	2	