

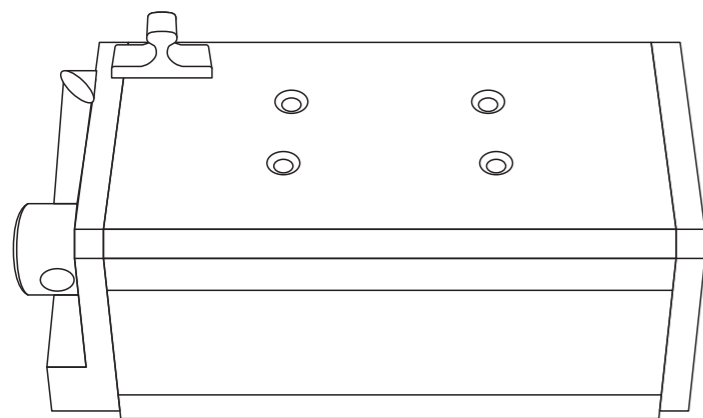
QUICKTAP  
**クイックタップ**  
オプション

**マグネットスタンド**  
**TLM-300-3 (ATシリーズ)**

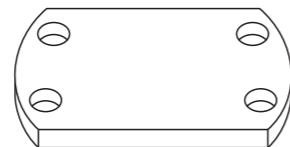
● **取扱説明書** ●  
～ ご使用前に必ずお読みください ～

このたびは、弊社のマグネットスタンド(クイックタップオプション)をお買い上げいただき、誠にありがとうございます。  
ご使用になる前に、この取扱説明書を、よくお読みになり正しくご使用ください。また、お読みになったあとは大切に保管してください。

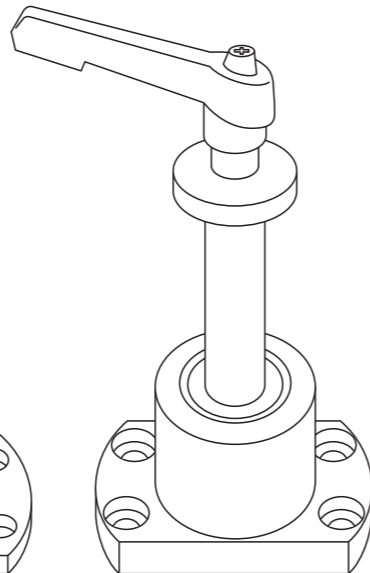
## 各部の名称と付属品



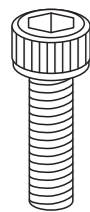
マグネットスタンド



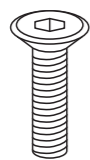
支柱止めプレート



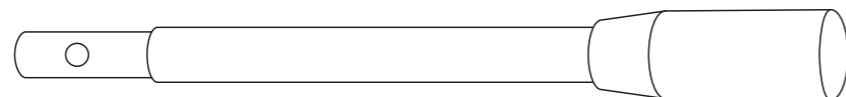
マグネットスタンド用支柱



支柱止めネジ  
×4



ON/OFFレバー止めネジ



ON/OFFレバー

## 安全上の注意

- 1) ホータス クイックタップ以外の物は取り付けないでください。
  - 本商品はクイックタップ用のマグネットスタンドになります。クイックタップ以外の商品の取り付け、金属の吊り上げ等には使用しないでください。
- 2) 強い磁界が発生します。
  - 時計などの精密機器やパソコン、携帯電話、磁気カードを近付けると、その機能を損なう恐れがあります。
  - ペースメーカー等の医療用機器に近付けると動作に障害を与える危険があります。
- 3) 強い磁力が発生します。
  - 不用意に鋼板などに近付けると、強い吸着力のために急に引き付けられ、指先などにケガをする危険があります。手袋の使用など、身体の安全に心掛けてください。
  - ON/OFFレバーがOFFになっていることを必ず確かめてから、鉄に近付けてください。
- 4) 吸着力は大きく変化します。
  - 以下の場合には吸着力が低下しますのでご注意ください。
    - ・吸着対象物が薄い。(推奨板厚は15mm以上)
    - ・軟鋼板以外の材質に吸着させている。
    - ・吸着する面に凹凸やゴミの付着、錆、塗装などによる隙間があいている。
  - 吸着する力に比べ、吸着物が横すべりする力は、はるかに大きくなります。垂直な面には吸着させないでください。
  - 振動などによって、吸着物はすべりやすく、はがれやすくなります。
- 5) 吸着力を確認してください。
  - ご使用に際しては、まず対象物に吸着させてみて、用途に足りる吸着力であることを必ず確認してください。
- 6) マグネット本体を支えてON/OFF
  - 不用意にON/OFFレバーを操作すると、突然磁力が消え、落下したり倒れたりして、事故を引き起こす危険があります。必ず本体を支えて、ON/OFF操作を行ってください。
- 7) 使用後の保管は磁力に注意
  - 必ずON/OFFレバーをOFFにして保管してください。  
(ONのまま吸着面に鉄板を吸着させておきますと、不用意な吸着による事故につながります。)
- 8) 本製品は、工業用に設計・製作された強力なツールです。
  - 本製品は、工業用に設計・製作されておりますので、一般家庭やオフィスで使用される場合は、十分注意してお使いください。

## 使用上の注意

- クイックタップの設置場所の移動はクイックタップ本体を取り外し移動してください。
- 高温多湿環境、屋外での使用、保管は避けてください。腐食や、特性及び強度劣化の原因となります。

# ご使用方法

## 1 準備

図1のようにON/OFFレバー差込口の右の穴にON/OFFレバーを挿し込み、付属のネジで固定します。

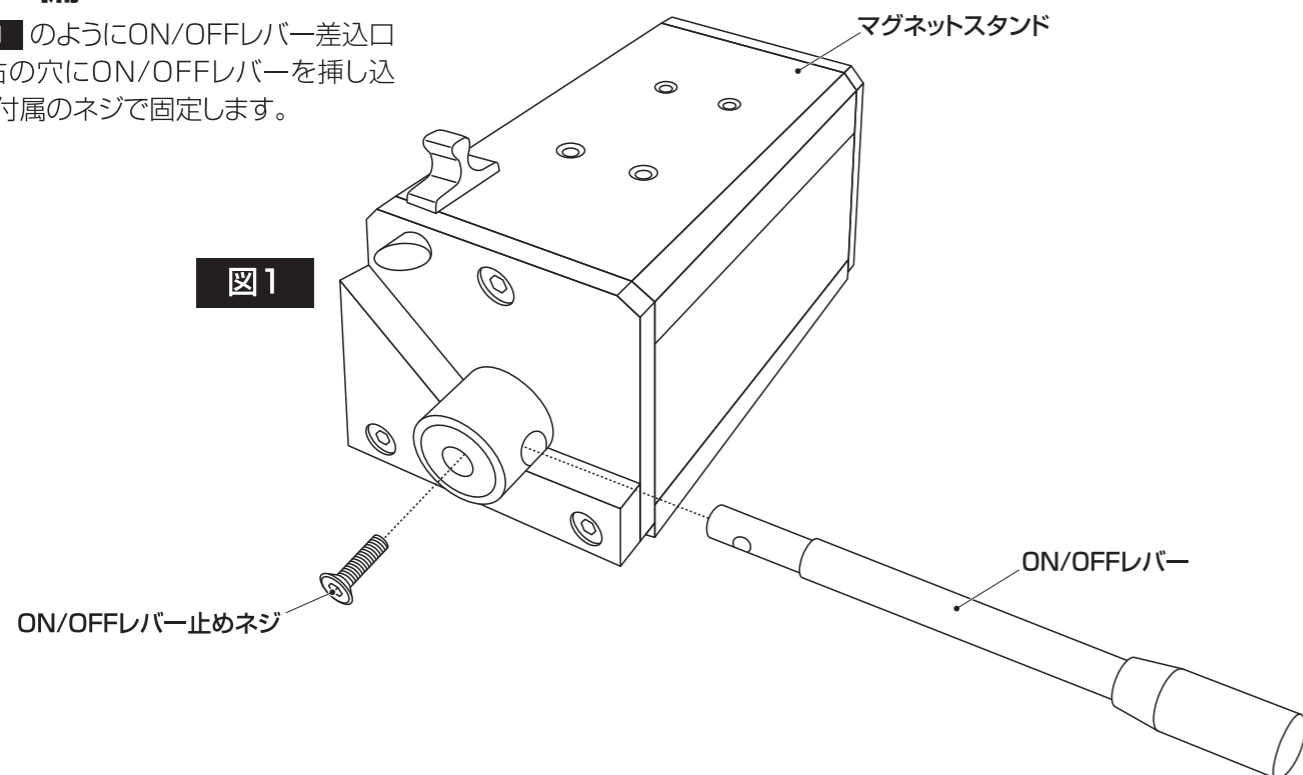
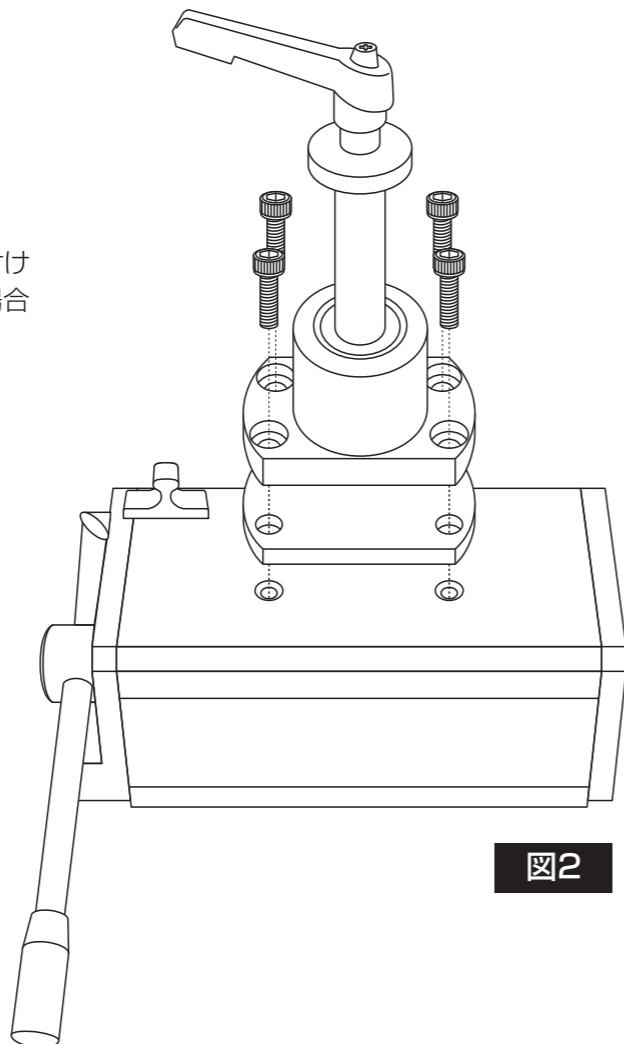


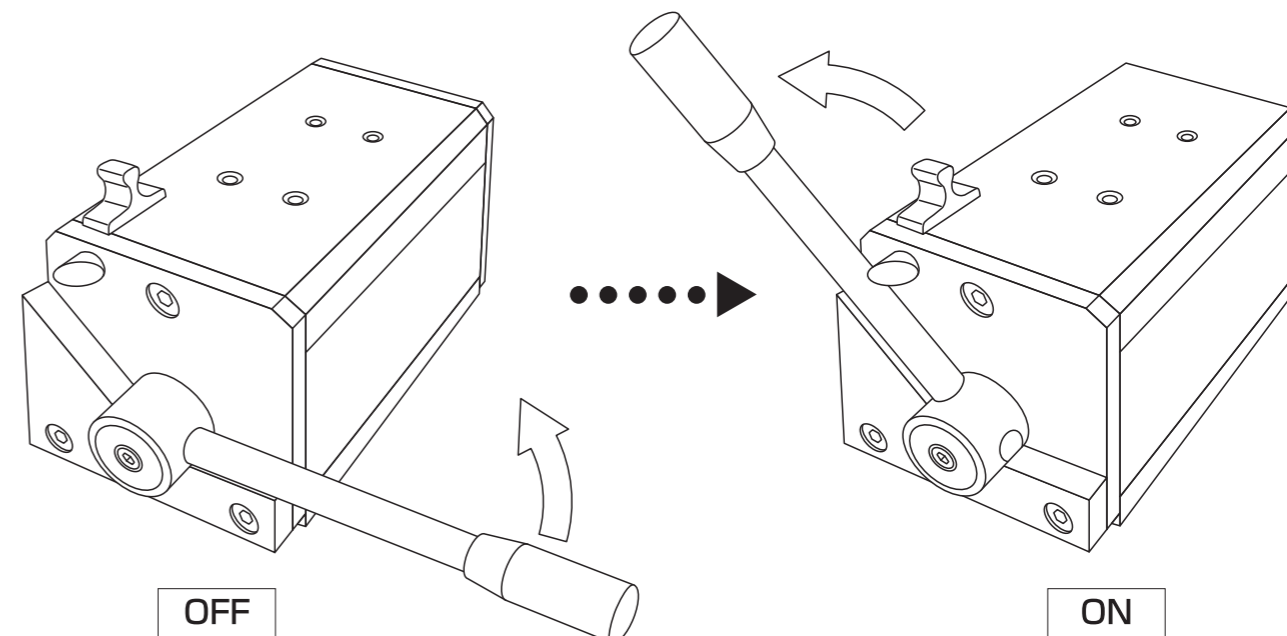
図2の通りプレートを支柱の下に挟み、ネジを4カ所締め付けます。(あまり強く締めすぎるとネジ穴及びネジが破損する場合がありますので適度に締めてください。)



## 2 マグネットの吸着

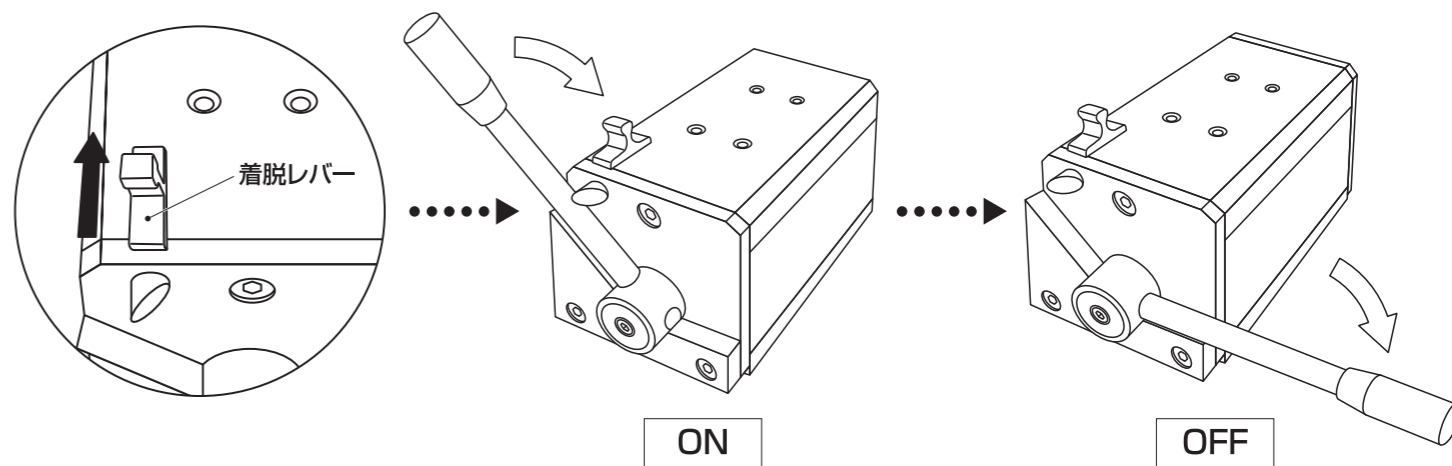
十分な厚み(当社推奨板厚 15mm以上)の水平な鉄製の台を使用し、台の上にマグネットスタンドを置いてください。図のようにON/OFFレバーを矢印の方向に回すとマグネットが吸着します。(必ず両手で作業をし、どちらかの手で本体を押さえながら作業をしてください。)

※マグネットが確実に吸着したのを確認できたら、クイックタップ本体を取り付けてください。



## 3 マグネットの着脱

マグネットを着脱する前にクイックタップ本体を取り外してください。(クイックタップを取り付けたまま着脱するとクイックタップが横転し事故の原因となります。)図のように着脱レバーを矢印の方向に引くとマグネットを外すことができます。(必ず両手で作業をし、どちらかの手で本体を押さえながら作業してください。)



**HOTAS** 総発売元  
株式会社 ホータス  
<http://www.e-supertech.co.jp> 〒555-0013 大阪市西淀川区千舟2丁目8番28号  
TEL. (06) 6474-3908 (代)  
FAX. (06) 6474-3298  
e-mail : hotas@e-supertech.co.jp

原産地：台湾