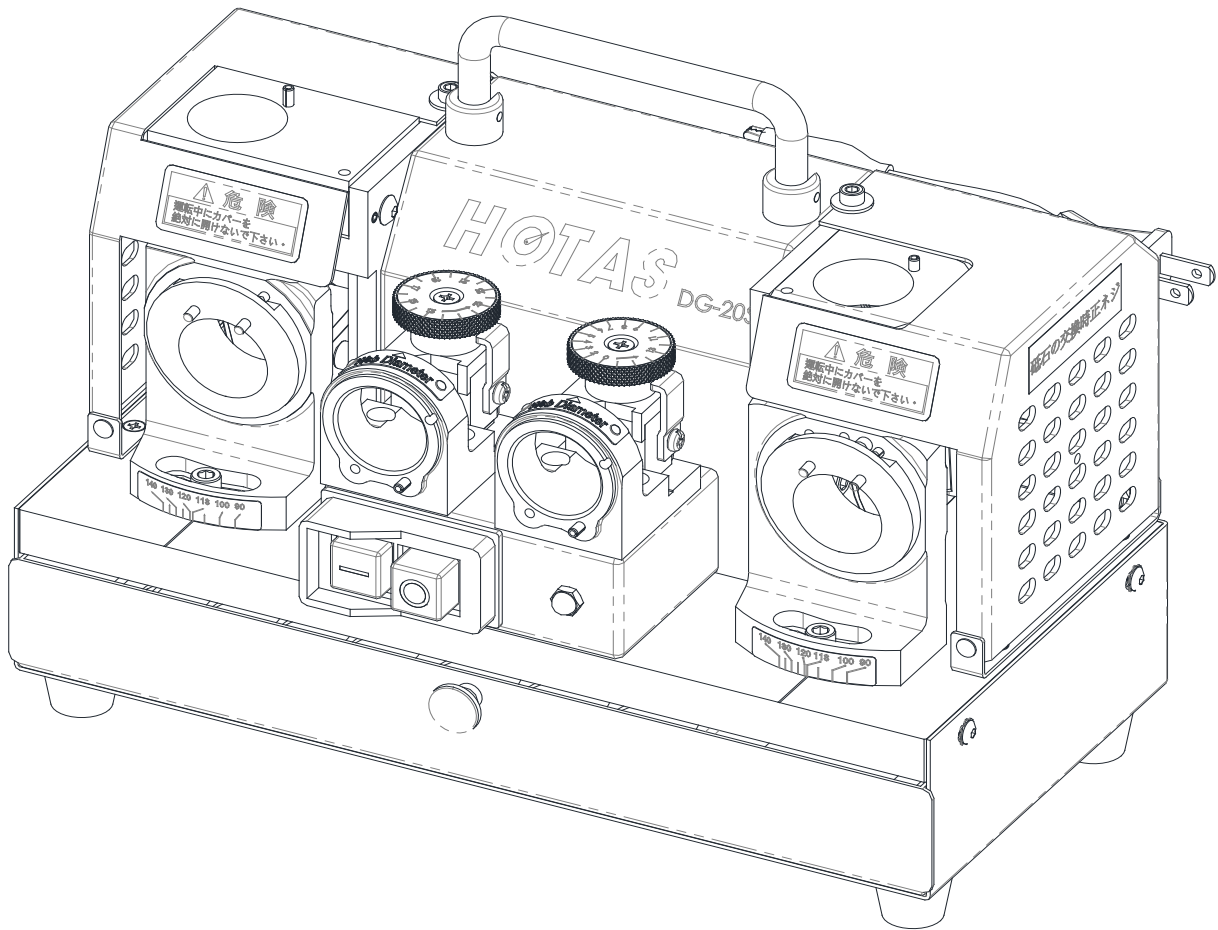


# HOTAS

## ドリル研磨機

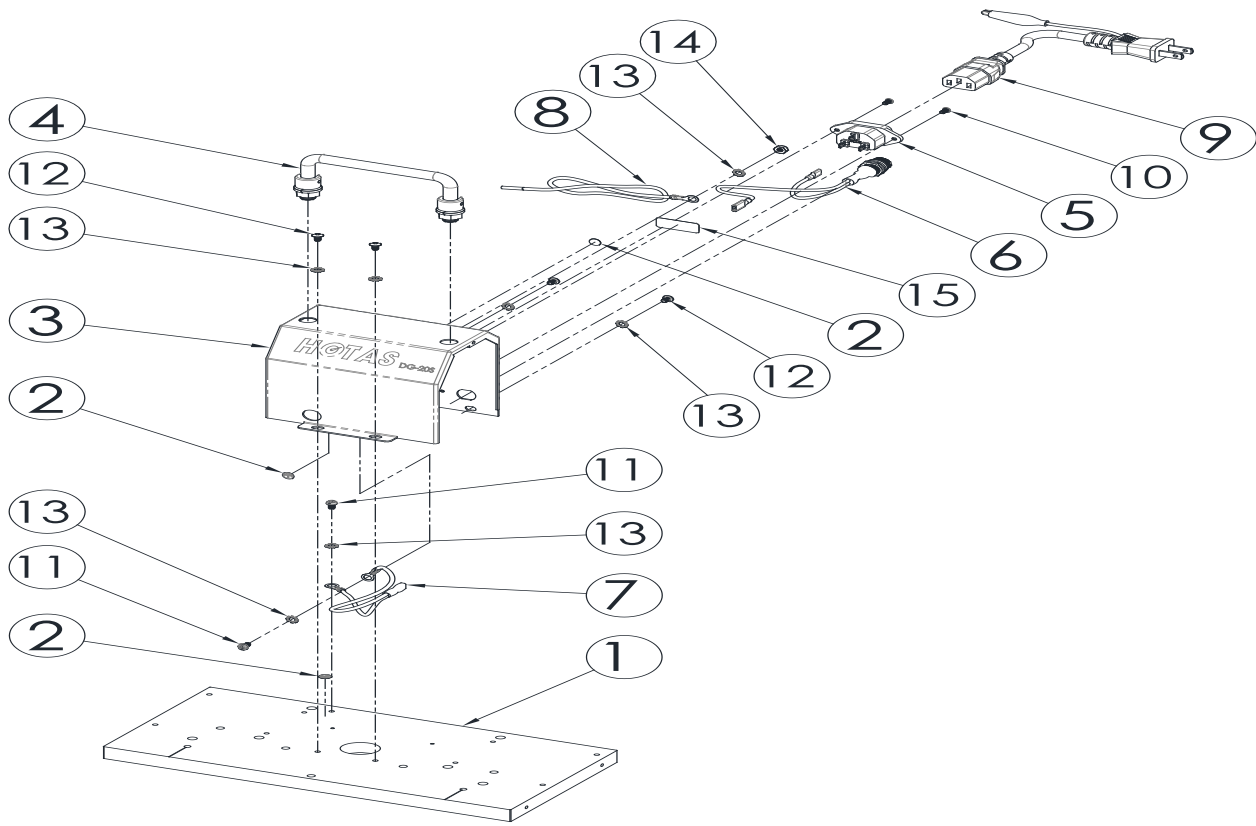
### DG-20S

## 部品展開図



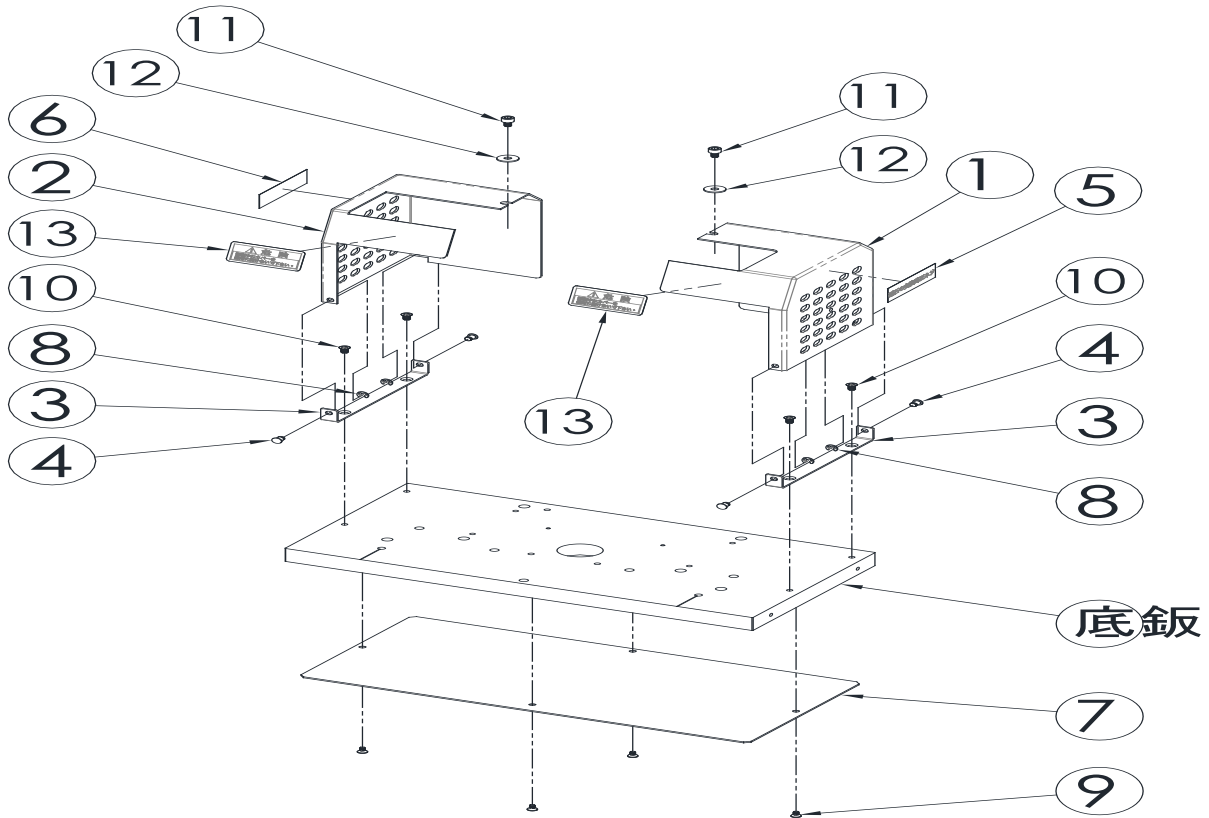
部品番号にてお見積り、ご注文の際はページナンバーの記載をお願い致します。

DG-20S 部品展開図 P1



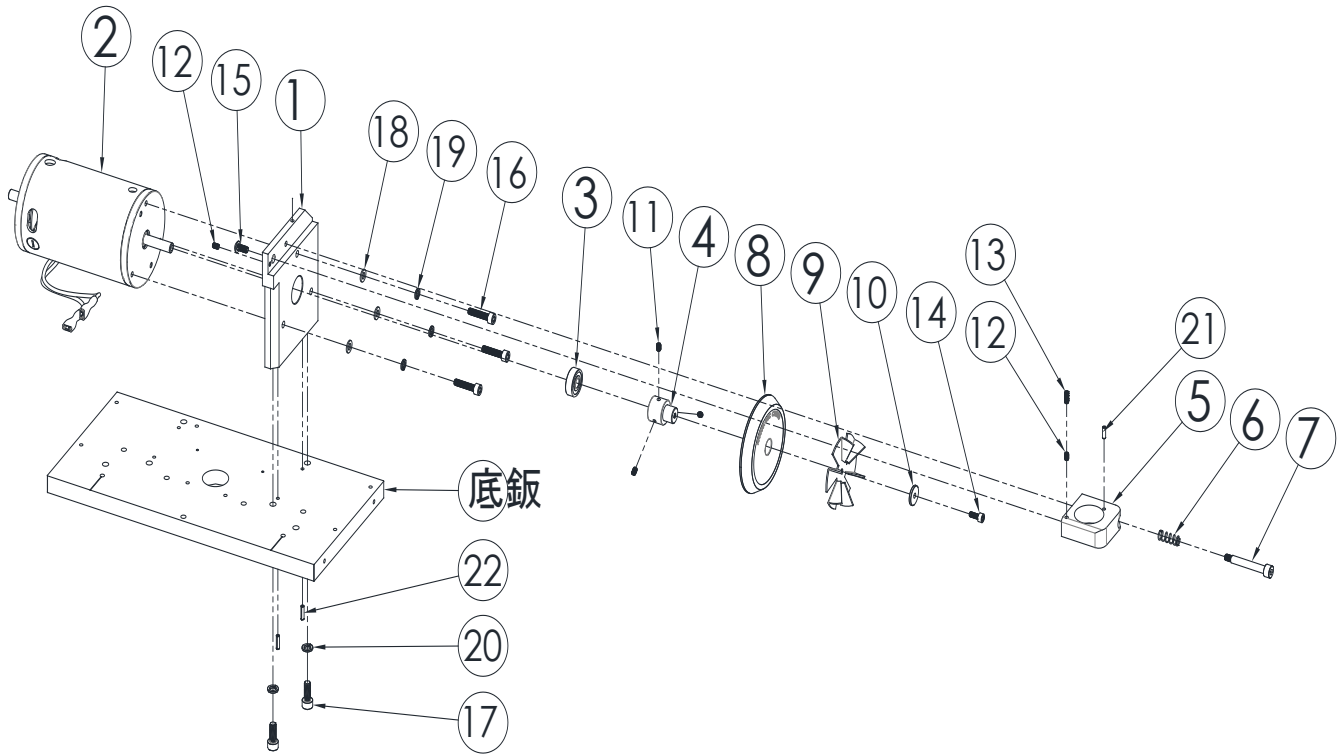
No	名称	数量	備考
1	底板 DG-20S	1	
2	アース接続シール	3	
3	DG-20S モーターカバー	1	
4	ハンドル	1	
5	AC電源ケーブル差込口	1	
6	ヒューズ線(ヒューズ付き)	1	使用ガラス管ヒューズ 10A-250V φ5.2x20mm
7	アース線-25 cm	1	
8	アース線-180 cm(地線)	1	
9	電源ケーブル	1	
10	M03L06 +ネジ	2	
11	M04L06 +ネジ	1	アース接続用
12	M04L06 六角ネジ	4	
13	M4 ワッシャ 8.3x0.5	7	
14	M04D08 袋ナット	1	
15	シール	1	

DG-20S 部品展開図 P2



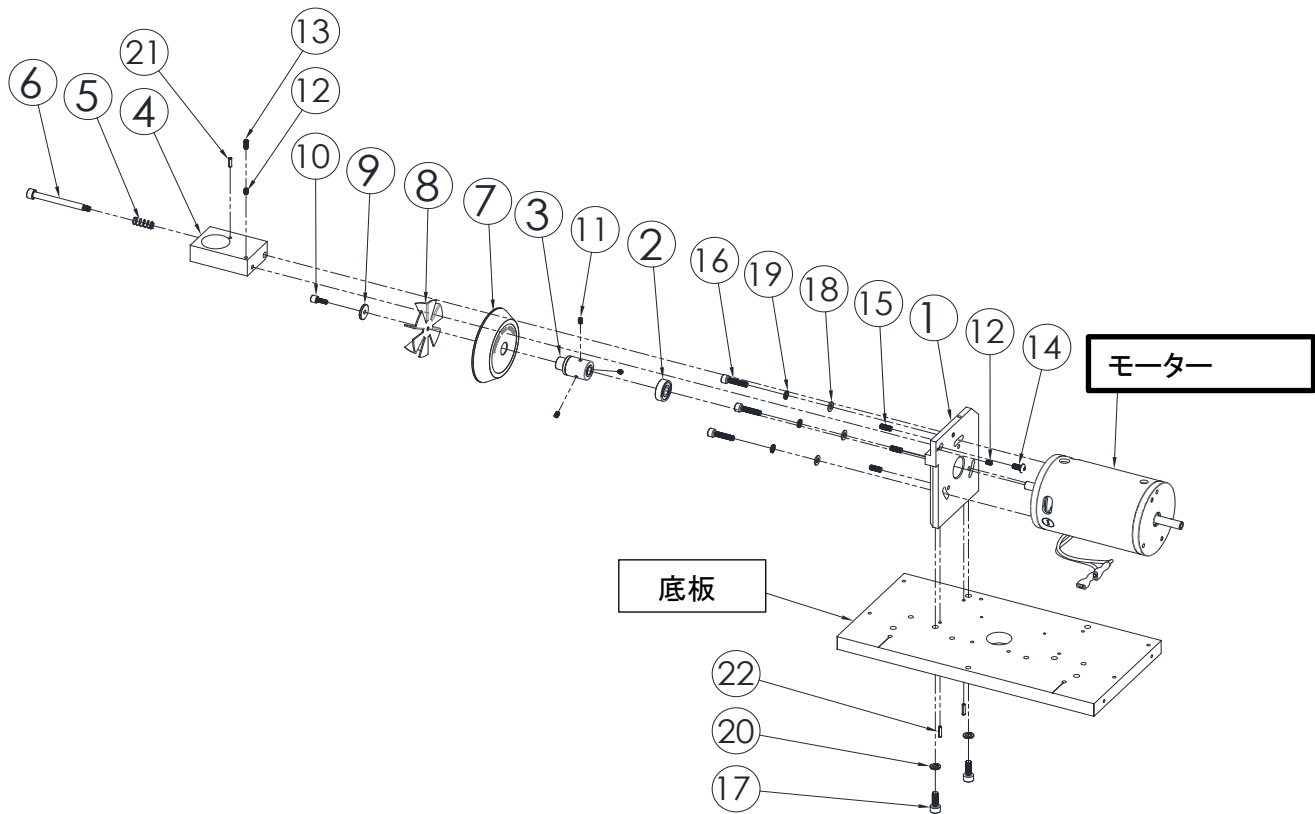
No	名称	数量	備考
1	円錐研磨用砥石カバー(DG-20S右側)	1	
2	円錐研磨用砥石カバー(DG-20S左側)	1	
3	砥石カバー 留め具	2	
4	固定品	4	
5	シール	1	
6	シール	1	
7	底板用鉄板蓋	1	現行品は使用していません。
8	E03 Eリング	4	
9	M03L05 皿ネジ	4	
10	M04L06 皿ネジ	4	
11	M04L06 六角ネジ	2	
12	M4 ワッシャー 12.0x1.0-	2	
13	シール	2	

DG-20S 部品展開図 P3



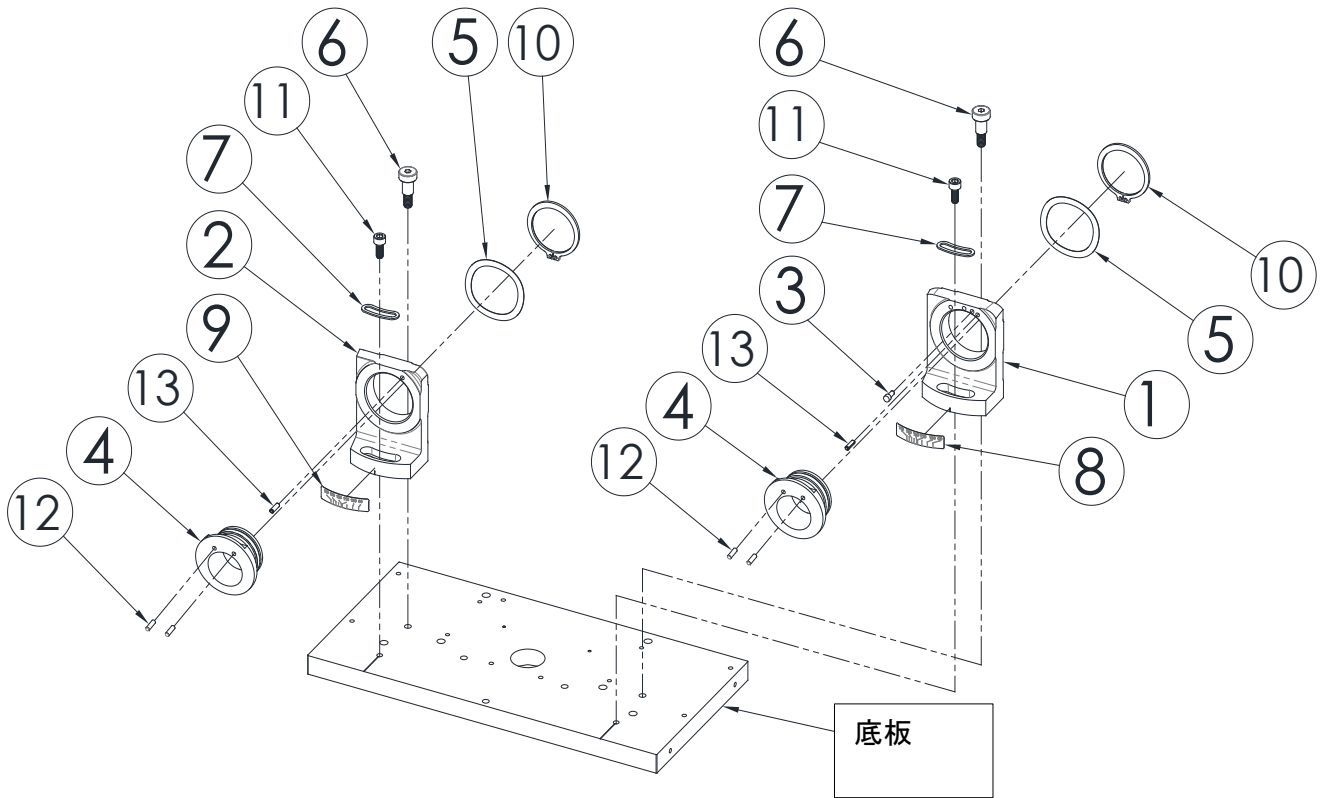
球号	零件名称	数量	備註
1	モーター取付板(右側)	1	
2	両軸モーター AC100V	1	交換は修理対応
3	ベアリング	1	
4	フランジ	1	
5	円錐研磨用シンニング台(DG-20S右側)	1	交換は修理対応
6	スプリング	1	
7	シンニング台固定半ネジ六角ボルト	1	
8	砥石	1	標準 P-CBN
9	砥石ファン	1	
10	ワッシャー	1	
11	M04L06 フランジホーロセット	3	
12	M04L06 六角ボルト	2	
13	M04L10 六角ボルト	1	
14	M04L10 有頭内六角螺絲(染黒)	1	
15	M05L10 六角ボルト	1	
16	M05L22 六角ボルト	3	
17	M06L16 六角ボルト	2	
18	M5 ワッシャー 10.0x1.0-染黒	3	
19	M5 スプリングワッシャー 8.5x1.25-	3	
20	M6 スプリングワッシャー 10.3x1.5-	2	
21	D03L10 スプリングピン	1	
22	D03L12 スプリングピン	2	

DG-20S 部品展開図 P4



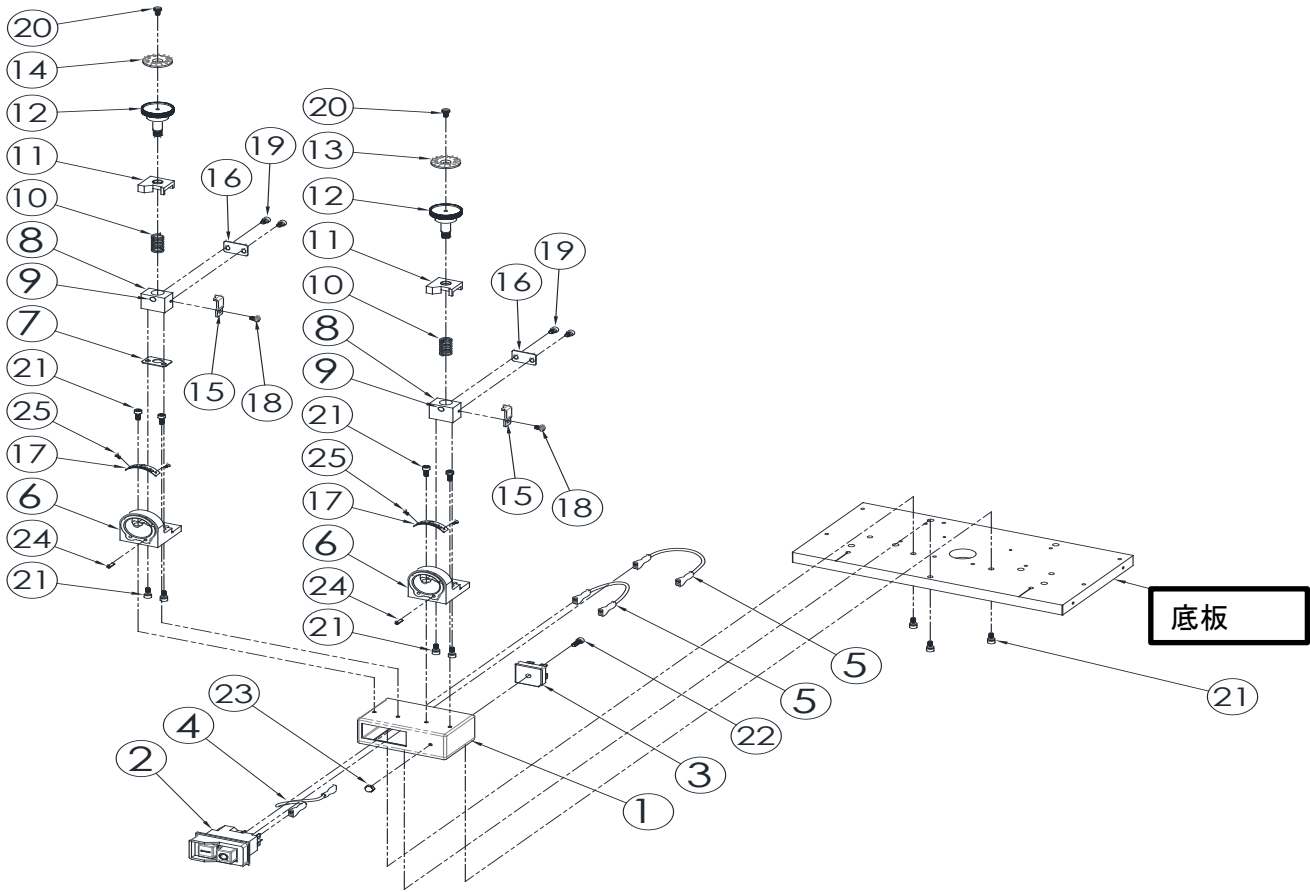
No	名称	数量	備考
1	モーター取付板(左)	1	
2	ベアリング	1	
3	フランジ	1	
4	シンニング台(DG-20S用左側)	1	交換は修理対応
5	スプリング	1	
6	シンニング台固定半ネジ六角ボルトロング	1	
7	砥石	1	標準 P20-CBN
8	砥石ファン	1	
9	ワッシャー	1	
10	砥石固定六角ボルト(逆ネジ)	1	
11	M04L06 ホーローセット	3	
12	M04L06 ホーローセット	2	
13	M04L10 ホーローセット	1	
14	M05L10 六角ボルト	1	
15	M05L12 ホーローセット	3	
16	M05L22 六角ボルト	3	
17	M06L16 六角ボルト	2	
18	M5 ワッシャー 10.0x1.0	3	
19	M5 スプリングワッシャー 8.5x1.25-	3	
20	M6 スプリングワッシャー 10.3x1.5	2	
21	D03L10 スプリングピン	1	
22	D03L12 スプリングピン	2	

DG-20S 部品展開図 P5



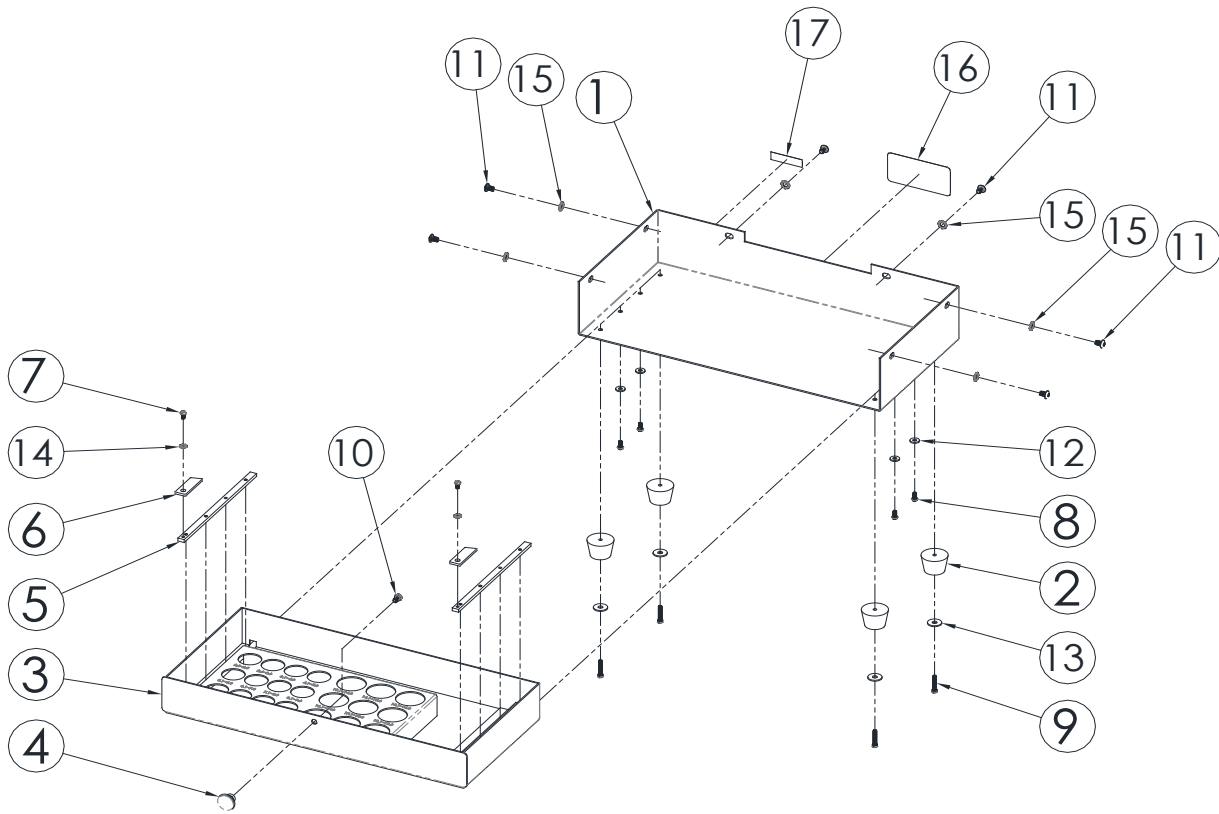
No	名称	数量	備考
1	DG-20S 研磨台(右)	1	
2	DG-20S 研磨台(左)	1	
3	ピン	1	
4	研磨ローター	2	
5	ウェーブワッシャー	2	
6	研磨台固定半ネジ	2	
7	研磨台角度固定台座ワッシャー	2	
8	DG-20S角度刻印シール(右)(90-140)	1	
9	GS-20 角度刻印シール(左)140-90)	1	
10	C型スナップリング	2	
11	M05L12 研磨台角度固定六角ネジ	2	
12	D03L10 ピン	4	
13	D03L10 ピン	2	

DG-20S 部品展開図 P5



No	名称	数量	備考
1	電源スイッチ取付台	1	
2	電源スイッチ	1	現行型 プッシュ式 旧式 ロッカスイッチ 互換性なし
3	整流器	1	
4	白色配線-25 cm	1	
5	白色配線-15 cm	2	
6	位置決め調整台ベース	2	
7	調整台高さ調整シム	1	
8	位置決め調整台ブロック	2	8、9、11セット商品 P-AJ-1
9	超硬チップ	2	調整台の交換は修理案件になります。
10	スプリング	2	
11	位置決め調整台ブロックカバー	2	
12	位置決め調整台ダイヤル	2	
13	位置決め調整台ダイヤルメモリ(右)	1	
14	位置決め調整台ダイヤルメモリ(左)	1	
15	位置決め調整台カバー外れ防止治具	2	
16	ゼロ点固定調整板	2	
17	ラベル	2	
18	M04L06 +ネジ	2	
19	M04L06 六角ネジ	4	
20	M04L08 皿ネジ(染黒)	2	
21	M04L10 六角ネジ	11	
22	M04L12 六角ネジ	1	
23	M04D08 袋ナット	1	
24	D03L10 ピン	2	
25	ラベル固定釘	4	

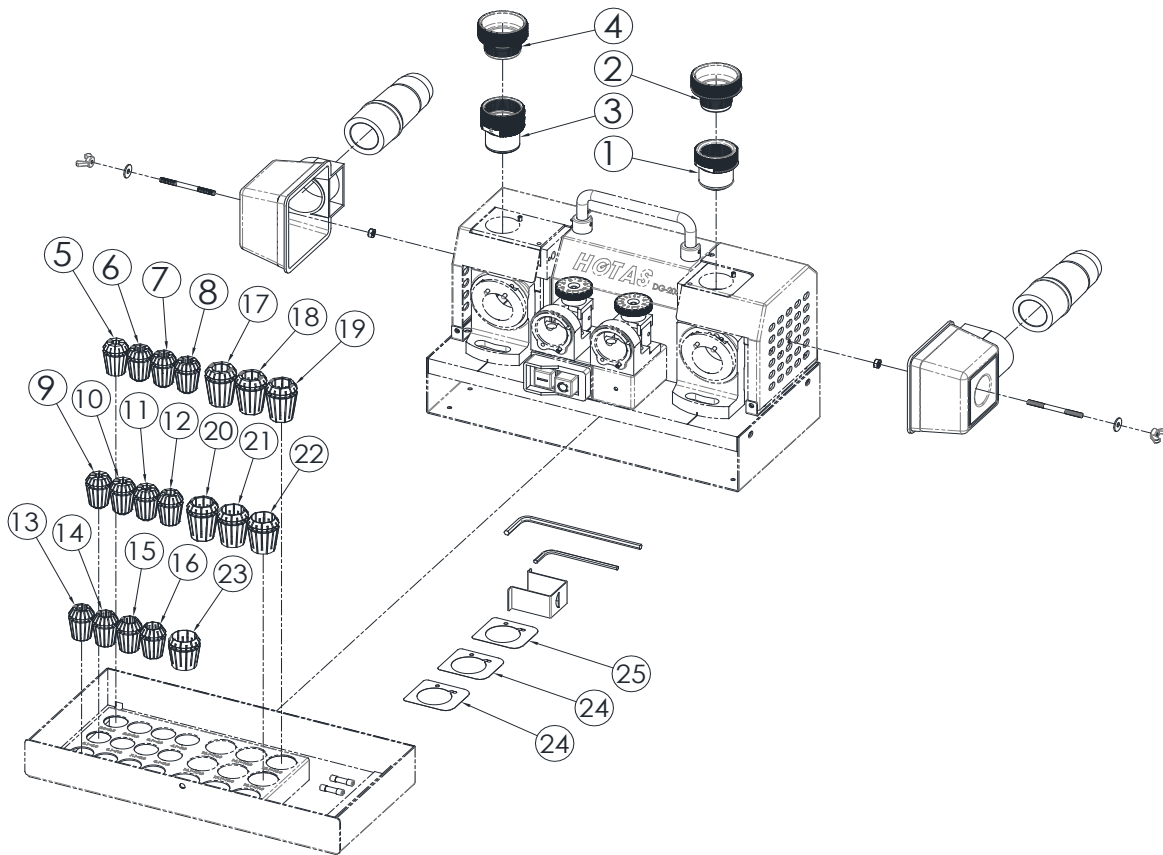
DG-20S 部品展開図 P6



No	名称	数量	備考
1	収納ボックスベース	1	
2	ゴム脚	4	
3	収納BOX	1	
4	引き出し取っ手	1	
5	引き出しガイド	2	
6	収納BOX外れ防止板	2	
7	M03L05 +ネジ	2	
8	M03L06 +ネジ	4	
9	M03L15 +ネジ	4	
10	M04L06 +ネジ	1	
11	M04L06 六角ネジ	6	
12	M3 ワッシャー 8.0x1.0-	4	
13	M4 ワッシャー 12.0x1.0	4	
14	M3 外歯ワッシャー 6.5x0.5	2	
15	M4 外歯ワッシャー 8.3x0.5	6	
16	シール	1	
17	シール	1	

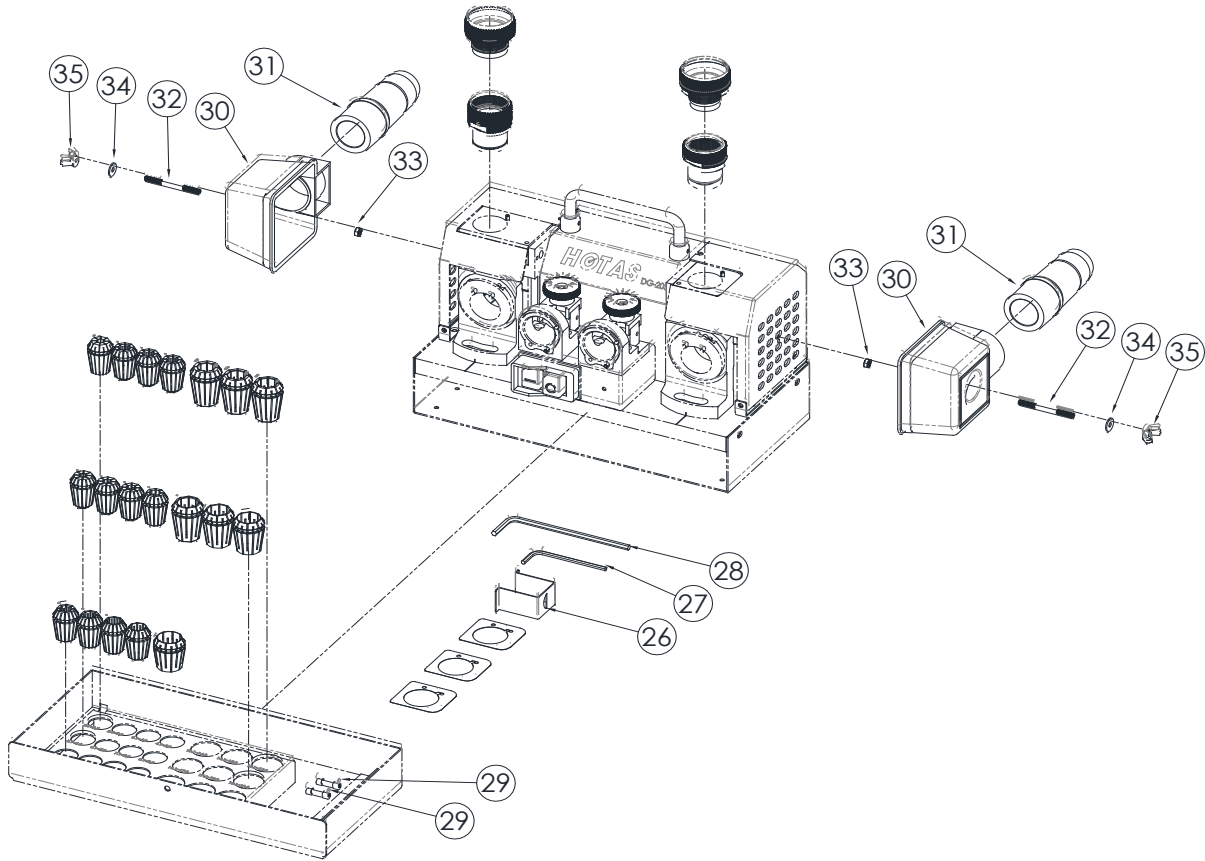


DG-20S 部品展開図 P7



No	名称	数量	備考
1	コレットホルダー	1	1, 2セット商品 P-CH Φ2.0~13.0mm
2	コレットホルダー締付ナット	1	
3	コレットホルダー	1	3, 4セット商品 P20-CH Φ13.1~20.0mm
4	コレットホルダー締付ナット	1	
5	P-C2.5	1	ER20コレット
6	P-C3.0	1	ER20コレット
7	P-C4.0	1	ER20コレット
8	P-C5.0	1	ER20コレット
9	P-C6.0	1	ER20コレット
10	P-C7.0	1	ER20コレット
11	P-C8.0	1	ER20コレット
12	P-C9.0	1	ER20コレット
13	P-C10.0	1	ER20コレット
14	P-C11.0	1	ER20コレット
15	P-C12.0	1	ER20コレット
16	P-C13.0	1	ER20コレット
17	PM-C14	1	ER25コレット
18	PM-C15	1	ER25コレット
19	PM-C16	1	ER25コレット
20	PM-C17	1	ER25コレット
21	PM-C18	1	ER25コレット
22	PM-C19	1	ER25コレット
23	PM-C20	1	ER25コレット
24	シンニング調整シム 0.1mm	2	
25	シンニング調整シム 0.3mm	1	

DG-20S 部品展開図 P8



No	名称	数量	備考
26	パラレルチェッカー	1	P-CK
27	L型六角レンチ M3.0mmx9cm	1	
28	L型六角レンチ M4.0mmx11cm	1	
29	予備ヒューズ	2	使用ガラス管ヒューズ 10A-250V φ5.2x20mm
30	吸塵アダプター	2	
31	吸塵アダプターノズル	2	
32	M04L50 ホーロセット	2	
33	M04D08 六角ボルトナット	2	
34	M4 ワッシャー 12.0x1.0-	2	
35	M04D10 蝶ネジ	2	